

MINISTÉRIO PÚBLICO FEDERAL**PAULO GUSTAVO GONET BRANCO**
Procurador-Geral da República**HINDENBURGO CHATEAUBRIAND PEREIRA DINIZ FILHO**
Vice-Procurador-Geral da República**ALEXANDRE ESPINOSA BRAVO BARBOSA**
Vice-Procurador-Geral Eleitoral**ELIANA PERES TORELLY DE CARVALHO**
Secretária-Geral**DIÁRIO DO MINISTÉRIO PÚBLICO FEDERAL
ELETRÔNICO**SAF/SUL QUADRA 04 LOTE 03
CEP: 70050-900 - Brasília/DF
Telefone: (61) 3105-5100
<http://www.pgr.mpf.mp.br>**SUMÁRIO**

	Página
Secretaria Geral.....	1
Secretaria de Administração	81
Secretaria de Gestão de Pessoas.....	82
Procuradoria Regional da República da 1ª Região	82
Procuradoria Regional da República da 5ª Região	83
Procuradoria da República no Estado do Acre	84
Procuradoria da República no Estado do Amapá	85
Procuradoria da República no Estado do Amazonas	86
Procuradoria da República no Estado da Bahia	86
Procuradoria da República no Distrito Federal	87
Procuradoria da República no Estado de Goiás	87
Procuradoria da República no Estado do Maranhão	88
Procuradoria da República no Estado do Mato Grosso	89
Procuradoria da República no Estado do Pará	91
Procuradoria da República no Estado de Pernambuco	91
Procuradoria da República no Estado do Piauí	91
Procuradoria da República no Estado do Rio de Janeiro.....	92
Procuradoria da República no Estado do Rio Grande do Norte	93
Procuradoria da República no Estado do Rio Grande do Sul	115
Procuradoria da República no Estado de São Paulo.....	123
Procuradoria da República no Estado de Sergipe.....	125
Procuradoria da República no Estado do Tocantins	125
Expediente	127

SECRETARIA GERAL

DESPACHO SG/MPF Nº 150, DE 4 DE FEVEREIRO DE 2025.

REFERÊNCIA: PGEA Nº 1.00.000.005360/2024-28. INTERESSADA:
Procuradoria da República no Estado de Santa Catarina. SERVIDORA: ANA
MARIA DAL VESCO MARESCH. ASSUNTO: trabalho a distância

Tendo em vista o contido no Procedimento de Gestão Administrativa em referência, a manifestação da Coordenadoria de Trabalho Não Presencial, PGR-00026807/2025, bem como o disposto nos artigos 18, 19, inciso I, e 24, da Portaria PGR/MPU nº 78, de 30 de abril de 2024, e na Instrução Normativa SG/MPF nº 16, de 27 de maio de 2024, decido o seguinte em relação à servidora ANA MARIA DAL VESCO MARESCH, matrícula nº 10011, ocupante do cargo de Técnica do MPU/Administração, do quadro da Procuradoria da República no Estado de Santa Catarina:

- INDEFIRO o pedido de trabalho a distância na modalidade remota, considerando a reforma e ampliação das estações de trabalho na unidade de controle de jornada da servidora;

- AUTORIZO o trabalho a distância, no interesse da administração, à Procuradoria da República no Estado de Santa Catarina, pelo prazo de 1(um) ano, mantendo-se a residência em Joaçaba/SC, com utilização das dependências do Escritório de Representação no Município de Joaçaba/SC, para o exercício das atividades funcionais, sob o regime presencial ou híbrido, DEVENDO, para a designação no sistema e início das atividades por meio da referida modalidade a chefia imediata:

a) anexar nos autos o documento que descreva a forma de cumprimento do artigo 11 da Portaria 78/2024 e;

b) firmar nos autos declaração de compromisso de comunicação imediata à chefia da unidade administrativa para revogação do ato, caso os deveres e responsabilidades do servidor não estejam sendo cumpridos, caso as atividades desempenhadas se tornem incompatíveis com o trabalho a distância, caso não haja mais interesse da administração na manutenção da autorização, bem como surja qualquer vedação disposta no normativo.

O prazo de autorização poderá ser prorrogado anualmente, mediante solicitação da chefia imediata do servidor, dispensada a edição de novo ato, desde que mantidas as condições iniciais que ensejaram o deferimento do trabalho não presencial.

PUBLIQUE-SE. REGISTRE-SE. DÊ-SE CIÊNCIA.

ELIANA PERES TORELLY DE CARVALHO
Subprocuradora-Geral
Secretária-Geral

DESPACHO SG/MPF Nº 162, DE 3 DE FEVEREIRO DE 2025.

REFERÊNCIA: PGEA nº 1.00.000.009876/2024-41. INTERESSADA: Procuradoria da República no Estado de Santa Catarina. SERVIDOR(A): TÂNIA CRISTINA LINKIW CZ RIBEIRO SANTOLIN. ASSUNTO: Trabalho a distância na modalidade remota

Tendo em vista o contido no Procedimento em referência, a manifestação da Secretaria de Gestão de Pessoas, Informação nº 1021/2025, PGR-00027369/2025, bem como o disposto no artigo 24, da Portaria PGR/MPU nº 78, de 30 de abril de 2024, e na Instrução Normativa SG/MPF nº 16, de 27 de maio de 2024, INDEFIRO o pedido de autorização de trabalho a distância na modalidade remota para a servidora TÂNIA CRISTINA LINKIW CZ RIBEIRO SANTOLIN, matrícula nº 5624, ocupante do cargo de Técnico do MPU/Administração, lotada na Procuradoria da República no Estado de Santa Catarina.

PUBLIQUE-SE. REGISTRE-SE. DÊ-SE CIÊNCIA.

ELIANA PERES TORELLY DE CARVALHO
Subprocuradora-Geral da República
Secretária-Geral

EXTRATO DE DESPACHO DE 7 DE OUTUBRO DE 2024.

A SECRETÁRIA-GERAL DO MINISTÉRIO PÚBLICO FEDERAL, no uso da competência que lhe foi delegada pelo artigo 51, II, do Regimento Interno Diretivo do Ministério Público Federal, aprovado pela Portaria PGR nº 357, de 5 de maio de 2015, em observância aos requisitos estabelecidos no Ato Conjunto PGR/CASMPU nº 1, de 17 de maio de 2023 e Portaria PGR/MPF nº 424, de 12 de junho de 2023, e considerando Deliberação do Conselho de Assessoramento Superior do MPU em reunião de 8 de novembro de 2023, conforme Despacho SG nº 23511/2023 (PGR-00419355/2023) resolve DEFERIR o pleito dos membros relacionados no Anexo I (outubro/2024 - Edital de 19/09/2024), a fim de converter em pecúnia o saldo de dias de licença-compensatória indicados na tabela a seguir, no limite da disponibilidade orçamentária do exercício corrente, tendo em vista a carência de pessoal e o crescente acúmulo de atribuições, o que inviabiliza a concessão do usufruto da licença-compensatória.

ELIANA PERES TORELLY DE CARVALHO
Subprocuradora-Geral da República
Secretária-Geral

Matrícula	Membro	Dias Homologados
874	ACACIA SOARES PEIXOTO SUASSUNA	10
542	ADAILTON RAMOS DO NASCIMENTO	10
1573	ADALBERTO DELGADO NETO	10
592	ADILSON PAULO PRUDENTE DO AMARAL FILHO	10
965	ADJAME ALEXANDRE GONCALVES OLIVEIRA	10
1581	ADNILSON GONCALVES DA SILVA	10
785	ADRIAN PEREIRA ZIEMBA	10
873	ADRIANA APARECIDA STOROZ MATHIAS DOS SANTOS	10
513	ADRIANA COSTA BROCKES	10
696	ADRIANA DA SILVA FERNANDES	10
500	ADRIANA DE FARIAS PEREIRA	10
591	ADRIANA SCORDAMAGLIA FERNANDES	10
590	ADRIANA ZAWADA MELO	10
1621	ADRIANO AUGUSTO LANNA DE OLIVEIRA	10
570	ADRIANO AUGUSTO SILVESTRIN GUEDES	10
1353	ADRIANO BARROS FERNANDES	10
794	ADRIANO DOS SANTOS RALDI	10
1448	AECIO MARES TAROUCO	10
589	AGEU FLORENCIO DA CUNHA	10
872	AGUEDA APARECIDA SILVA SOUTO	10

1047	AILTON BENEDITO DE SOUZA	10
1143	ALAN ROGERIO MANSUR SILVA	10
1391	ALDIRLA PEREIRA DE ALBUQUERQUE	10
1510	ALDO DE CAMPOS COSTA	10
476	ALESSANDER WILCKSON CABRAL SALES	10
722	ALEXANDRE AMARAL GAVRONSKI	10
1607	ALEXANDRE APARIZI	10
871	ALEXANDRE ASSUNCAO E SILVA	10
455	ALEXANDRE CAMANHO DE ASSIS	10
1028	ALEXANDRE COLLARES BARBOSA	10
538	ALEXANDRE ESPINOSA BRAVO BARBOSA	10
587	ALEXANDRE HALFEN DA PORCIUNCULA	10
1586	ALEXANDRE ISMAIL MIGUEL	10
1410	ALEXANDRE JABUR	10
546	ALEXANDRE MEIRELES MARQUES	10
929	ALEXANDRE MELZ NARDES	10
1054	ALEXANDRE MOREIRA TAVARES DOS SANTOS	10
1539	ALEXANDRE PARREIRA GUIMARAES	10
885	ALEXANDRE RIBEIRO CHAVES	10
801	ALEXANDRE SCHNEIDER	10
1255	ALEXANDRE SENRA	4
998	ALEXANDRE SILVA SOARES	10
1174	ALFREDO CARLOS GONZAGA FALCAO JUNIOR	10
900	ALINE MANCINO DA LUZ CAIXETA	10
1638	ALINE MORAIS MARTINEZ DOS SANTOS	10
1550	ALISSON FABIANO ESTRELA BONFIM	10
1630	ALISSON MARUGAL	10
1319	ALISSON NELICIO CIRILO CAMPOS	10
985	ALLAN VERSIANI DE PAULA	10
1668	ALOIZIO BRASIL BIGUELINI	10
569	ALVARO LOTUFO MANZANO	10
586	ALVARO LUIZ DE MATTOS STIPP	10
1535	AMANDA GUALTIERI VARELA	10
116	ANA BORGES COELHO SANTOS	10
1634	ANA CAROLINA CASTRO TINELLI	10
1515	ANA CAROLINA HALIUC BRAGANÇA	10
1141	ANA CAROLINA OLIVEIRA TANNUS DINIZ	10
869	ANA CAROLINA PREVITALI NASCIMENTO	10
811	ANA CAROLINA YOSHII KANO UEMURA	10
1060	ANA CLAUDIA DE SALES ALENCAR	10
781	ANA CRISTINA BANDEIRA LINS	10
779	ANA CRISTINA TAHAN DE CAMPOS NETTO DE SOUZA	10
1362	ANA FABIOLA DE AZEVEDO FERREIRA	10

1052	ANA KARIZIA TAVORA TEIXEIRA NOGUEIRA	10
804	ANA LETICIA ABSY	10
1020	ANA LUCIA NEVES MENDONCA ROMO	10
550	ANA LUISA CHIODELLI	10
755	ANA PADILHA LUCIANO DE OLIVEIRA	10
1041	ANA PAULA CARNEIRO SILVA	10
690	ANA PAULA CARVALHO DE MEDEIROS	10
1111	ANA PAULA FONSECA DE GOES ARAUJO	10
585	ANA PAULA MANTOVANI SIQUEIRA	10
1037	ANA PAULA RIBEIRO RODRIGUES	10
1185	ANALICIA ORTEGA HARTZ	6
1415	ANALU PAIM CIRNE PELEGRINE	10
434	ANALUCIA DE ANDRADE HARTMANN	10
814	ANAMARA OSÓRIO SILVA	10
770	ANASTACIO NOBREGA TAHIM JUNIOR	10
1552	ANDERSON DANILLO PEREIRA LIMA	10
1055	ANDERSON LODETTI DE OLIVEIRA	10
1613	ANDERSON ROCHA PAIVA	10
1033	ANDERSON VAGNER GOIS DOS SANTOS	10
31014	ANDRE ALISSON LEAL TEIXEIRA	10
1651	ANDRÉ BATISTA E SILVA	10
1469	ANDRE BORGES ULIANO	10
1342	ANDRE BUENO DA SILVEIRA	10
978	ANDRE CARLOS DE AMORIM PIMENTEL FILHO	10
1214	ANDRE CASAGRANDE RAUPP	10
516	ANDRE DE CARVALHO RAMOS	10
988	ANDRE DE VASCONCELOS DIAS	10
1509	ANDRE ESTIMA DE SOUZA LEITE	10
694	ANDRE LIBONATI	10
1525	ANDRE LUIS CASTRO CASELLI	10
768	ANDRE LUIZ BATISTA NEVES	10
817	ANDRE LUIZ MORAIS DE MENEZES	10
1669	ANDRE LUIZ PORRECA FERREIRA CUNHA	10
890	ANDRE LUIZ TARQUINIO DA SILVA BARRETO	10
1611	ANDRE RIOS GOMES BICA	10
1139	ANDRE SAMPAIO VIANA	10
733	ANDRE STEFANI BERTUOL	10
778	ANDRE TAVARES COUTINHO	10
186	ANDRE TERRIGNO BARBEITAS	10
537	ANDREA BAYAO PEREIRA FREIRE	10
868	ANDRÉA CARDOSO LEÃO	10
1480	ANDREA COSTA DE BRITO	10
492	ANDREA FALCAO DE MORAES	10

136	ANDREA HENRIQUES SZILARD	10
484	ANDREA LYRIO RIBEIRO DE SOUZA	10
739	ANDREA SILVA ARAUJO	10
1108	ANDREA WALMSLEY SOARES CARNEIRO	10
1085	ANDREI MATTIUZI BALVEDI	10
1126	ANDREIA PISTONO VITALINO	10
1120	ANDREIA RIGONI AGOSTINI	10
1463	ANDRESSA CAROLINE DE OLIVEIRA ZANETTE	10
642	ANELISE BECKER	10
867	ANGELO AUGUSTO COSTA	10
926	ANGELO GIARDINI DE OLIVEIRA	10
1196	ANGELO GOULART VILLELA	10
912	ANNA CAROLINA RESENDE MAIA GARCIA	10
1010	ANNA CLAUDIA LAZZARINI	10
979	ANNA FLAVIA NOBREGA CAVALCANTI UGATTI	10
990	ANNA PAULA COUTINHO DE BARCELOS MOREIRA	10
1608	ANNE CAROLINE AGUIAR ANDRADE NEITZKE	10
1106	ANSELMO HENRIQUE CORDEIRO LOPES	10
1495	ANSELMO SANTOS CUNHA	10
1341	ANTONELIA CARNEIRO SOUZA	10
989	ANTONIO ARTHUR BARROS MENDES	10
69	ANTONIO AUGUSTO BRANDAO DE ARAS	10
599	ANTONIO AUGUSTO SOARES CANEDO NETO	10
1591	ANTONIO AUGUSTO TEIXEIRA DINIZ	10
441	ANTONIO CARLOS ALPINO BIGONHA	10
681	ANTONIO CARLOS DE VASCONCELLOS COELHO BARRETO CAMPELLO	10
1252	ANTONIO CARLOS MARQUES CARDOSO	10
254	ANTONIO CARLOS SIMOES MARTINS SOARES	10
641	ANTONIO CARLOS WELTER	10
732	ANTONIO CAVALCANTE DE OLIVEIRA JUNIOR	10
972	ANTONIO DO PASSO CABRAL	10
549	ANTONIO EDILIO MAGALHAES TEIXEIRA	10
1375	ANTONIO HENRIQUE DE AMORIM CADETE	10
601	ANTONIO JOSE DONIZETTI MOLINA DALOIA	10
1490	ANTONIO MARCOS DA SILVA DE JESUS	10
1311	ANTONIO MARCOS MARTINS MANVAILER	10
1151	ANTONIO NILO RAYOL LOBO SEGUNDO	10
1013	ARIANE GUEBEL DE ALENCAR	10
1090	ARIELLA BARBOSA LIMA	10
1554	ARMANDO CESAR MARQUES DE CASTRO	10
456	ARTUR DE BRITO GUEIROS SOUZA	10
1186	ATHAYDE RIBEIRO COSTA	10
273	AURELIO VIRGILIO VEIGA RIOS	10

895	AUREO MARCUS MAKIYAMA LOPES	10
540	AURISTELA OLIVEIRA REIS	10
1614	BERNARDO MEYER CABRAL MACHADO	10
1414	BIANCA BRITTO DE ARAUJO	10
519	BLAL YASSINE DALLOUL	10
281	BRASILINO PEREIRA DOS SANTOS	10
1453	BRUNA MENEZES GOMES DA SILVA	10
1411	BRUNA PFAFFENZELLER	10
1261	BRUNO ALEXANDRE GUTSCHOW	10
1144	BRUNO ARAUJO SOARES VALENTE	10
1361	BRUNO BARROS DE ASSUNCAO	10
708	BRUNO CAIADO DE ACIOLI	10
968	BRUNO COSTA MAGALHAES	10
1413	BRUNO DE ALMEIDA FERRAZ	10
787	BRUNO FREIRE DE CARVALHO CALABRICH	10
1263	BRUNO GALVAO PAIVA	10
1465	BRUNO JORGE RIJO LAMENHA LINS	10
1309	BRUNO JOSE SILVA NUNES	10
901	BRUNO NOMINATO DE OLIVEIRA	10
1524	BRUNO OLIVO DE SALES	10
1602	BRUNO RODRIGUES CHAVES	10
1625	BRUNO SILVA DOMINGOS	10
1633	CAIO HIDEKI KUSABA	10
1557	CAIO VAEZ DIAS	10
1456	CAMILA BORTOLOTTI	10
894	CAMILA GHANTOUS	10
1652	CARIME MEDRADO RIBEIRO	10
461	CARLA VERISSIMO DA FONSECA	2
640	CARLOS ALBERTO BERMOND NATAL	10
121	CARLOS ALBERTO CARVALHO DE VILHENA COELHO	10
1440	CARLOS ALBERTO DOS RIOS JUNIOR	10
636	CARLOS ALBERTO GOMES DE AGUIAR	10
704	CARLOS ALBERTO SZTOLTZ	10
541	CARLOS AUGUSTO DA SILVA CAZARRE	10
609	CARLOS AUGUSTO DE AMORIM DUTRA	10
1485	CARLOS AUGUSTO GUARILHA DE AQUINO FILHO	10
1337	CARLOS AUGUSTO TONIOLO GOEBEL	10
977	CARLOS BRUNO FERREIRA DA SILVA	10
548	CARLOS EDUARDO COPETTI LEITE	10
1427	CARLOS EDUARDO RADDATZ CRUZ	10
864	CARLOS FERNANDO MAZZOCO	10
150	CARLOS FREDERICO SANTOS	10
879	CARLOS HENRIQUE DUMONT SILVA	10

1014	CARLOS HENRIQUE MACEDO BARA	10
863	CARLOS HENRIQUE MARTINS LIMA	10
1205	CARLOS HUMBERTO PROLA JUNIOR	10
820	CARLOS RENATO SILVA E SOUZA	10
744	CARLOS ROBERTO DIOGO GARCIA	10
110	CARLOS RODOLFO FONSECA TIGRE MAIA	10
963	CARLOS VINICIUS SOARES CABELEIRA	10
1561	CARLOS VITOR DE OLIVEIRA PIRES	10
639	CARLOS WAGNER BARBOSA GUIMARÃES	10
638	CARMEM ELISA HESSEL	10
1123	CARMEN SANT ANNA	10
1439	CAROLINA AUGUSTA DA ROCHA ROSADO	10
1200	CAROLINA BONFADINI DE SA	10
920	CAROLINA DA HORA MESQUITA HOHN	10
635	CAROLINA DA SILVEIRA MEDEIROS	10
876	CAROLINA LOURENÇÃO BRIGHENTI	10
1172	CAROLINA MARTINS MIRANDA DE OLIVEIRA	10
1679	CAROLINE DE FATIMA HELPA	10
719	CAROLINE MACIEL DA COSTA	10
1145	CAROLINE ROCHA QUEIROZ VILLAS BOAS	10
1566	CATARINA SALES MENDES DE CARVALHO	10
1599	CECILIA VIEIRA DE MELO SA LEITAO	10
300	CELIA REGINA SOUZA DELGADO ALVARENGA	10
712	CELIO VIEIRA DA SILVA	10
608	CELSO ANTONIO TRES	10
1258	CELSO COSTA LIMA VERDE LEAL	10
466	CELSO DE ALBUQUERQUE SILVA	10
819	CHARLES STEVAN DA MOTA PESSOA	10
553	CICERO AUGUSTO PUJOL CORREA	10
1432	CINARA BUENO SANTOS PRICLADNITZKY	10
1295	CINTHIA GABRIELA BORGES	10
815	CINTIA MARIA DE ANDRADE	10
727	CINTIA MELO DAMASCENO MARTINS	10
1050	CLARISIER AZEVEDO CAVALCANTE DE MORAIS	10
344	CLAUDIA SAMPAIO MARQUES	10
749	CLAUDIA VIZCAYCHIPAI PAIM	10
607	CLAUDIO ALBERTO GUSMAO CUNHA	10
861	CLAUDIO DREWES JOSE DE SIQUEIRA	10
543	CLAUDIO DUTRA FONTELLA	10
917	CLAUDIO GHEVENTER	10
1254	CLAUDIO HENRIQUE CAVALCANTE MACHADO DIAS	10
747	CLAUDIO MARCIO DE CARVALHO CHEQUER	10
1260	CLÁUDIO TERRE DO AMARAL	10

606	CLAUDIO VALENTIM CRISTANI	10
1249	CLAYTTON RICARDO DE JESUS SANTOS	10
1301	CLEBER DE OLIVEIRA TAVARES NETO	10
605	CLEBER EUSTAQUIO NEVES	10
752	CRISTIANA KOLISKI TAGUCHI	10
943	CRISTIANE BACHA CANZIAN CASAGRANDE	10
1038	CRISTIANE PEREIRA DUQUE ESTRADA	10
604	CRISTIANNA DUTRA BRUNELLI NACUL	10
683	CRISTINA MARELIM VIANNA	10
179	CRISTINA SCHWANSEE ROMANO	10
1482	CYNTHIA ARCOVERDE RIBEIRO PESSOA	10
1681	CYRO CARNE RIBEIRO	10
1138	DAMARIS ROSSI BAGGIO DE ALENCAR	10
1518	DANIEL AZEVEDO LÔBO	10
1100	DANIEL CESAR AZEREDO AVELINO	10
600	DANIEL DE ALCANTARA PRAZERES	10
1390	DANIEL DE JESUS SOUSA SANTOS	10
860	DANIEL DE RESENDE SALGADO	10
1256	DANIEL FONTENELE SAMPAIO CUNHA	10
1584	DANIEL HAILEY SOARES EMILIANO	10
997	DANIEL HOLZMANN COIMBRA	10
31597	DANIEL JOSE MESQUITA MONTEIRO DIAS	10
1459	DANIEL LUIS DALBERTO	10
1344	DANIEL LUZ MARTINS DE CARVALHO	10
1618	DANIEL MEDEIROS SANTOS	10
1105	DANIEL RICKEN	10
887	DANIELA BATISTA RIBEIRO	10
1257	DANIELA CASELANI SITTA	10
884	DANIELA GOZZO DE OLIVEIRA	10
1547	DANIELA LOPES DE FARIA	10
566	DANIELE CARDOSO ESCOBAR	10
1015	DANIELLA DIAS DE ALMEIDA SUEIRA TOLEDO PIZA	10
1308	DANIELLA MENDES DAUD	10
1003	DANIELLE DIAS CURVELO	10
940	DANILO FILGUEIRAS FERREIRA	10
810	DANILO PINHEIRO DIAS	10
107	DARCY SANTANA VITOBELLO	10
882	DARLAN AIRTON DIAS	10
1397	DAVI MARCUCCI PRACUCHO	10
703	DAVY LINCOLN ROCHA	10
691	DENIS PIGOZZI ALABARSE	10
565	DENISE NEVES ABADE	10
1305	DENISE NUNES ROCHA MULLER SLHESARENKO	10

162	DENISE VINCI TULIO	10
1567	DERMEVAL RIBEIRO VIANNA FILHO	10
1352	DIEGO FAJARDO MARANHA LEAO DE SOUZA	10
1601	DIEGO MESSALA PINHEIRO DA SILVA	10
1385	DIOGO CASTOR DE MATTOS	10
701	DIVINO DONIZETTE DA SILVA	3
1474	DJALMA GUSMAO FEITOSA	10
138	DOMINGOS SAVIO TENORIO DE AMORIM	10
1136	DOUGLAS BALBI ARAUJO	10
527	DOUGLAS FISCHER	10
1365	DOUGLAS GUILHERME FERNANDES	10
596	DUCIRAN VAN MARSEN FARENA	10
326	DURVAL TADEU GUIMARAES	10
758	EDMAC LIMA TRIGUEIRO	10
564	EDMAR GOMES MACHADO	10
1058	EDMILSON DA COSTA BARREIROS JUNIOR	10
913	EDMUNDO ANTONIO DIAS NETTO JUNIOR	10
790	EDSON ABDON PEIXOTO FILHO	10
77	EDSON OLIVEIRA DE ALMEIDA	10
1461	EDSON RESTANHO	10
959	EDSON VIRGINIO CAVALCANTE JUNIOR	10
685	EDUARDO ANDRÉ LOPES PINTO	10
857	EDUARDO BOTAO PELELLA	10
1315	EDUARDO DA SILVA VILLAS BOAS	10
614	EDUARDO DE OLIVEIRA RODRIGUES	10
1356	EDUARDO HENRIQUE DE ALMEIDA AGUIAR	10
1664	EDUARDO JESUS SANCHES	10
163	EDUARDO KURTZ LORENZONI	10
613	EDUARDO MORATO FONSECA	10
1190	EDUARDO RIBEIRO GOMES EL HAGE	10
1536	EDUARDO RODRIGUES GONÇALVES	10
856	EDUARDO SANTOS DE OLIVEIRA BENONES	10
247	EITEL SANTIAGO DE BRITO PEREIRA	10
571	ELAINE CRISTINA DE SA PROENCA	10
1005	ELAINE RIBEIRO DE MENEZES	10
710	ELEOVAN CESAR LIMA MASCARENHAS	10
1527	ELIABE SOARES DA SILVA	10
458	ELIANA PERES TORELLY DE CARVALHO	10
612	ELIANA PIRES ROCHA	10
372	ELIANE DE ALBUQUERQUE OLIVEIRA RECENA	10
526	ELISANDRA DE OLIVEIRA OLIMPIO	10
716	ELIZABETH MITIKO KOBAYASHI	10
106	ELIZETA MARIA DE PAIVA RAMOS	10

1217	ELLEN CRISTINA CHAVES SILVA	10
1280	ELOI FRANCISCO ZATTI FACCIONI	10
855	ELOISA HELENA MACHADO	10
144	ELTON GHERSEL	10
1498	ELTON LUIZ BUENO CANDIDO	10
1407	ELTON LUIZ FREITAS MOREIRA	10
611	ELTON VENTURI	10
1387	EMANUEL DE MELO FERREIRA	10
723	EMERSON KALIF SIQUEIRA	10
903	ENRICO RODRIGUES DE FREITAS	10
1183	ERCIAS RODRIGUES DE SOUSA	10
1579	ERICH RAPHAEL MASSON	10
1501	ERICO GOMES DE SOUZA	10
1589	ERON FREIRE DOS SANTOS	10
947	ESTEVAN GAVIOLI DA SILVA	10
610	EUGENIA AUGUSTA GONZAGA	10
808	EUNICE ANDRADE DANTAS	10
1542	EVERTON PEREIRA AGUIAR ARAUJO	10
1478	FABIANA KEYLLA SCHNEIDER	10
891	FABIANA RODRIGUES DE SOUSA BORTZ	10
764	FABIANO DE MORAES	10
525	FABIO BENTO ALVES	10
802	FABIO BIANCONCINI DE FREITAS	10
1487	FABIO BRITO SANCHES	10
1170	FABIO CONRADO LOULA	10
927	FABIO DE LUCCA SEGHESE	10
1371	FABIO DE OLIVEIRA	10
854	FABIO ELIZEU GASPAR	10
556	FABIO GEORGE CRUZ DA NOBREGA	10
1115	FABIO HOLANDA ALBUQUERQUE	10
961	FABIO MAGRINELLI COIMBRA	10
941	FABIO MORAES DE ARAGAO	10
597	FABIO NESI VENZON	10
807	FABIOLA DORR CALOY	10
889	FABRICIO CARRER	10
939	FABRICIO CASER	10
31566	FABRICIO JOSE DA FONSECA PINTO	10
1598	FABRIZIO PREDEBON DA SILVA	10
131	FATIMA APARECIDA DE SOUZA BORGHI	10
987	FAUSTO KOZO MATSUMOTO KOSAKA	10
598	FELICIO DE ARAUJO PONTES JUNIOR	10
1329	FELIPE ALMEIDA BOGADO LEITE	10
1339	FELIPE AUGUSTO DE BARROS CARVALHO PINTO	10

743	FELIPE BRETANHA SOUZA	10
1388	FELIPE D ELIA CAMARGO	10
1032	FELIPE DA SILVA MULLER	10
1430	FELIPE DE MOURA PALHA E SILVA	10
1529	FELIPE GIARDINI	10
897	FELIPE JOW NAMBA	10
769	FELIPE PEIXOTO BRAGA NETTO	10
1642	FELIPE RAMON DA SILVA FROES	10
1531	FELIPE TORRES VASCONCELOS	10
1396	FELIPE VALENTE SIMAN	10
881	FERNANDA ALVES DE OLIVEIRA	90
31469	FERNANDA PEREIRA BARBOSA	10
715	FERNANDA TEIXEIRA SOUZA DOMINGOS	10
1118	FERNANDO AMORIM LAVIERI	10
1333	FERNANDO ANTONIO DE ALENCAR ALVES DE OLIVEIRA JUNIOR	10
178	FERNANDO ANTONIO NEGREIROS LIMA	10
524	FERNANDO DE ALMEIDA MARTINS	10
1084	FERNANDO JOSE AGUIAR DE OLIVEIRA	10
477	FERNANDO JOSE ARAUJO FERREIRA	10
684	FERNANDO JOSE PIAZENSKI	10
996	FERNANDO LACERDA DIAS	10
1324	FERNANDO MACHIAVELLI PACHECO	10
1113	FERNANDO ROCHA DE ANDRADE	10
1204	FERNANDO TULIO DA SILVA	10
1197	FERNANDO ZELADA	10
1401	FILIFE ALBERNAZ PIRES	10
1492	FILIFE ANDRIOS BRASIL SIVIERO	10
1491	FILIFE PESSOA DE LUCENA	10
1109	FLAUBERTH MARTINS ALVES	10
1457	FLAVIA CRISTINA TAVARES TORRES	10
1137	FLAVIA GALVAO ARRUTI	10
1012	FLAVIA RIGO NOBREGA	10
508	FLAVIO AUGUSTO DE ANDRADE STRAPASON	10
1007	FLÁVIO BHERING LEITE PRAÇA	10
1086	FLAVIO DE CARVALHO REIS	10
522	FLAVIO PAIXAO DE MOURA JUNIOR	10
1079	FLAVIO PAVLOV DA SILVEIRA	10
1386	FLAVIO PEREIRA DA COSTA MATIAS	10
1372	FRANCISCO ALEXANDRE DE PAIVA FORTE	10
449	FRANCISCO CHAVES DOS ANJOS NETO	10
1470	FRANCISCO DE ASSIS FLORIANO E CALDERANO	10
523	FRANCISCO DE ASSIS MARINHO FILHO	10
158	FRANCISCO DE ASSIS VIEIRA SANSEVERINO	10

1526	FRANCISCO DE PAULA VITOR SANTOS PEREIRA	10
736	FRANCISCO GUILHERME VOLLSTEDT BASTOS	10
603	FRANCISCO MACHADO TEIXEIRA	10
269	FRANCISCO XAVIER PINHEIRO FILHO	10
1127	FREDERICK LUSTOSA DE MELO	5
1133	FREDERICO DE CARVALHO PAIVA	10
1024	FREDERICO PELLUCCI	10
1600	FREDERICO SIQUEIRA FERREIRA	10
1025	FREDI EVERTON WAGNER	10
1326	GABRIEL DA ROCHA	10
1610	GABRIEL DALLA FAVERA DE OLIVEIRA	10
1662	GABRIEL DE AMORIM SILVA FERREIRA	10
1683	GABRIEL INFANTE MAGALHAES MARTINS	10
1307	GABRIEL PIMENTA ALVES	10
1167	GABRIEL SILVEIRA DE QUEIROS CAMPOS	10
1191	GABRIELA BARBOSA PEIXOTO	10
1577	GABRIELA DE GÓES ANDERSON MACIEL TAVARES CÂMARA	10
1682	GABRIELA PUGGI AGUIAR	10
1074	GABRIELA RODRIGUES FIGUEIREDO PEREIRA	10
1451	GABRIELA SARAIVA VICENTE DE AZEVEDO HOSSRI	10
1403	GALTIENIO DA CRUZ PAULINO	10
468	GEISA DE ASSIS RODRIGUES	10
1253	GEORGE NEVES LODDER	10
23	GERALDO ASSUNCAO TAVARES	10
1095	GERALDO FERNANDO MAGALHAES CARDOSO	10
924	GILBERTO BARROSO DE CARVALHO JÚNIOR	10
1647	GILBERTO BATISTA NAVES FILHO	10
953	GILBERTO GUIMARAES FERRAZ JUNIOR	10
595	GINO AUGUSTO DE OLIVEIRA LICCIONE	10
594	GIOVANNI MORATO FONSECA	10
1262	GISELE DIAS DE OLIVEIRA BLEGGI CUNHA	10
533	GISELE ELIAS DE LIMA PORTO LEITE	10
973	GOETHE ODILON FREITAS DE ABREU	10
1687	GUILHERME DIEGO RODRIGUES LEAL	10
1558	GUILHERME FERNANDES FERREIRA TAVARES	10
1452	GUILHERME GARCIA VIRGILIO	10
980	GUILHERME GUEDES RAPOSO	10
1684	GUILHERME HENRIQUE MALTAURO MOLINA CAMPOS	10
1446	GUILHERME ROCHA GOPFERT	10
1046	GUSTAVO DE CARVALHO FONSECA	10
1112	GUSTAVO DE CARVALHO GUADANHIN	10
1688	GUSTAVO GALVÃO BORNER	10
1297	GUSTAVO HENRIQUE OLIVEIRA	10

1429	GUSTAVO KENNER ALCANTARA	10
1000	GUSTAVO MAGNO GOSKES BRIGGS DE ALBUQUERQUE	10
1022	GUSTAVO MOYSES DA SILVEIRA	10
952	GUSTAVO NOGAMI	10
687	GUSTAVO PESSANHA VELLOSO	10
975	GUSTAVO TORRES SOARES	10
922	HAROLD HOPPE	10
1546	HAYSSA KYRIE MEDEIROS JARDIM	10
1383	HEBERT REIS MESQUITA	10
944	HEITOR ALVES SOARES	10
877	HELDER MAGNO DA SILVA	10
1431	HELEN RIBEIRO ABREU	10
931	HELIO FERREIRA HERINGER JUNIOR	10
520	HELIO TELHO CORRÊA FILHO	10
995	HELOISA MARIA FONTES BARRETO	10
1442	HENRIQUE FELBER HECK	10
1417	HENRIQUE GENTIL OLIVEIRA	10
1438	HENRIQUE HAHN MARTINS DE MENEZES	10
1517	HIGOR REZENDE PESSOA	10
1479	HILTON ARAUJO DE MELO	10
102	HINDENBURGO CHATEAUBRIAND PEREIRA DINIZ FILHO	10
1596	HUGO ELIAS SILVA CHARCHAR	10
1595	HUMBERTO DE AGUIAR JUNIOR	10
462	HUMBERTO JACQUES DE MEDEIROS	10
1597	IGOR DA SILVA SPINDOLA	10
1656	IGOR JORDAO ALVES	10
1622	IGOR LIMA GOETTENAUER DE OLIVEIRA	10
1435	ÍGOR MIRANDA DA SILVA	10
1107	IGOR NERY FIGUEIREDO	10
1048	ILIA FREIRE FERNANDES BORGES BARBOSA	10
1345	INDIRA BOLSONI PINHEIRO	10
617	IPOJUCAN CORVELLO BORBA	10
515	ISABEL CRISTINA GROBA VIEIRA	10
789	ISABELA DE HOLANDA CAVALCANTI	10
1184	ISAC BARCELOS PEREIRA DE SOUZA	10
1623	ISADORA CHAVES CARVALHO	10
853	ISRAEL GONCALVES SANTOS SILVA	10
1064	IVAN CLAUDIO GARCIA MARX	10
1670	IVANNA PESSOA MOURA COSTA	10
898	IZABELLA MARINHO BRANT	10
431	JAIME ARNOLDO WALTER	10
798	JAIME MITROPOULOS	10
1516	JAIRO DA SILVA	10

1506	JANAINA ANDRADE DE SOUSA	10
1660	JANAINA GOMES CASTRO E MASCARENHAS	10
428	JANUÁRIO PALUDO	10
852	JAQUELINE ANA BUFFON	2
878	JERUSA BURMANN VIECILI	10
718	JESSÉ AMBROSIO DOS SANTOS JÚNIOR	10
1159	JOANA BARREIRO BATISTA	10
720	JOAO AKIRA OMOTO	10
128	JOAO CARLOS DE CARVALHO ROCHA	10
1156	JOAO FELIPE VILLA DO MIU	10
619	JOAO FRANCISCO BEZERRA DE CARVALHO	10
1077	JOAO GABRIEL MORAIS DE QUEIROZ	10
169	JOAO GUALBERTO GARCEZ RAMOS	10
1502	JOAO GUSTAVO DE ALMEIDA SEIXAS	10
103	JOAO HELIOFAR DE JESUS VILLAR	10
1576	JOAO PAULO BESERRA DA SILVA	10
1169	JOAO PAULO HOLANDA ALBUQUERQUE	10
1464	JOAO PAULO LORDELO GUIMARAES TAVARES	10
1663	JOAO PEDRO BECKER SANTOS	10
1368	JOAO RAPHAEL LIMA SOUSA	10
738	JOAO VICENTE BERALDO ROMAO	10
1545	JOAQUIM CABRAL DA COSTA NETO	10
351	JOAQUIM JOSE DE BARROS DIAS	10
1551	JOEL BOGO	10
905	JORGE IRAJA LOURO SODRE	10
1570	JORGE MAURICIO PORTO KLANOVICZ	10
1304	JORGE MUNHOS DE SOUZA DALAPICOLA	10
562	JOSE ADERCIO LEITE SAMPAIO	10
421	JOSE ADONIS CALLOU DE ARAUJO SA	10
750	JOSE ALEXANDRE PINTO NUNES	10
849	JOSE ALFREDO DE PAULA SILVA	10
669	JOSE AUGUSTO SIMOES VAGOS	10
228	JOSE AUGUSTO TORRES POTIGUAR	10
42	JOSE BONIFACIO BORGES DE ANDRADA	10
668	JOSE CARDOSO LOPES	10
436	JOSE ELAERES MARQUES TEIXEIRA	10
1543	JOSE GLADSTON VIANA CORREIA	10
1163	JOSE GODOY BEZERRA DE SOUZA	10
906	JOSE GOMES RIBERTO SCHETTINO	10
1686	JOSE GUILHERME DE OLIVEIRA MENDES	10
740	JOSE GUILHERME FERRAZ DA COSTA	10
324	JOSE HOMERO FERNANDES DE ANDRADE	10
666	JOSE JAIRO GOMES	10

665	JOSE LEAO JUNIOR	10
1588	JOSE LEONARDO LUSSANI DA SILVA	10
154	JOSE LEONIDAS BELLEM DE LIMA	10
1094	JOSE LUCAS PERRONI KALIL	10
935	JOSE MARIA DE CASTRO PANOEIRO	10
1563	JOSE MARIO DO CARMO PINTO	10
948	JOSE MAURO LUIZAO	10
1072	JOSE MILTON NOGUEIRA JUNIOR	10
660	JOSE OSMAR PUMES	10
514	JOSE OSTERNO CAMPOS DE ARAUJO	10
848	JOSE RAIMUNDO LEITE FILHO	10
1549	JOSE RICARDO CUSTODIO DE MELO JUNIOR	10
146	JOSE RICARDO LIRA SOARES	10
504	JOSE RICARDO MEIRELLES	10
1332	JOSE RICARDO TEIXEIRA ALVES	10
746	JOSE ROBALINHO CAVALCANTI	10
748	JOSE ROBERTO PIMENTA OLIVEIRA	10
970	JOSE ROMULO SILVA ALMEIDA	10
1445	JOSE RUBENS PLATES	10
893	JOSE SOARES FRISCH	10
662	JUAREZ MERCANTE	10
1587	JULIA ROSSI DE CARVALHO SPONCHIADO	10
1481	JULIA WANDERLEY VALE CADETE	10
847	JULIANA DE AZEVEDO MORAES	10
1400	JULIANA DE AZEVEDO SANTA ROSA CAMARA	10
1076	JULIANA MENDES DAUN FONSECA	10
1259	JULIANO BAGGIO GASPERIN	10
129	JULIANO BAIOCCHI VILLA-VERDE DE CARVALHO	10
818	JULIANO STELLA KARAM	10
36	JULIETA ELIZABETH FAJARDO CAVALCANTI DE ALBUQUERQUE	10
1477	JULIO CARLOS MOTTA NORONHA	10
846	JULIO CARLOS SCHWONKE DE CASTRO JUNIOR	10
1609	JULIO CESAR DE ALMEIDA	10
1068	JULIO CESAR DE CASTILHOS OLIVEIRA COSTA	10
1347	JULIO JOSE ARAUJO JUNIOR	10
773	JURACI GUIMARAES JUNIOR	10
693	KAREN LOUISE JEANETTE KAHN	10
1649	KARINE SUZAN HOFFSTAETER BOTEON	10
663	KELSTON PINHEIRO LAGES	10
784	KLEBER MARCEL UEMURA	10
845	LADIA MARA DUARTE CHAVES ALBUQUERQUE	10
659	LAENE PEVIDOR LANCA	10
517	LAFAYETE JOSUE PETTER	10

1632	LAIZ MELLO DA CRUZ ANTONIO	10
1103	LARA MARINA ZANELLA MARTINEZ CARO	10
1206	LAURA GONCALVES TESSLER	10
120	LAURA NOEME DOS SANTOS	10
1030	LAURO COELHO JUNIOR	10
844	LAURO PINTO CARDOSO NETO	10
1056	LEA BATISTA DE OLIVEIRA MOREIRA LIMA	10
932	LEANDRO BASTOS NUNES	10
1199	LEANDRO BOTELHO ANTUNES	10
1303	LEANDRO MITIDIERI FIGUEIREDO	10
1564	LEANDRO MUSA DE ALMEIDA	10
1354	LEANDRO ZEDES LARES FERNANDES	10
907	LEONARDO ALMEIDA CORTES DE CARVALHO	10
1351	LEONARDO ANDRADE MACEDO	10
1175	LEONARDO AUGUSTO GUELFY	10
938	LEONARDO AUGUSTO SANTOS MELO	10
759	LEONARDO CARDOSO DE FREITAS	10
1045	LEONARDO CARVALHO CAVALCANTE DE OLIVEIRA	10
1334	LEONARDO CERVINO MARTINELLI	10
1216	LEONARDO DE FARIA GALIANO	10
1639	LEONARDO GOMES LINS PASTL	10
1533	LEONARDO GONÇALVES JUZINSKAS	10
780	LEONARDO LUIZ DE FIGUEIREDO COSTA	10
1488	LEONARDO SAMPAIO DE ALMEIDA	10
1643	LEONARDO TREVIZANI CABERLON	10
1441	LETICIA CARAPETO BENRDT	10
799	LETICIA POHL MARTELLO	10
982	LETICIA RIBEIRO MARQUETE	10
1582	LIGIA CIRENO TEOBALDO	10
658	LILIAN GUILHON DORE	10
1471	LILIAN MIRANDA MACHADO	10
1306	LINCOLN PEREIRA DA SILVA MENEGUIM	10
333	LINDORA MARIA ARAUJO	10
225	LINO EDMAR DE MENEZES	10
692	LISIANE CRISTINA BRAECHER	10
1179	LIVIA MARIA DE SOUSA	10
843	LIVIA NASCIMENTO TINOCO	10
1316	LUANA VARGAS MACEDO	10
1323	LUCAS AGUILAR SETTE	10
1399	LUCAS BERTINATO MARON	10
1612	LUCAS COSTA ALMEIDA DIAS	10
1540	LUCAS DANIEL CHAVES DE FREITAS	10
1395	LUCAS DE MORAIS GUALTIERI	10

1405	LUCAS HORTA DE ALMEIDA	10
842	LUCIANA DA COSTA PINTO	10
1503	LUCIANA DE MIGUEL CARDOSO BOGO	10
1164	LUCIANA FERNANDES PORTAL LIMA GADELHA	10
1018	LUCIANA FURTADO DE MORAES	10
657	LUCIANA GUARNIERI	10
919	LUCIANA LOUREIRO OLIVEIRA	10
677	LUCIANA MARCELINO MARTINS	10
994	LUCIANA SPERB DUARTE VASSALLI	10
1447	LUCIANE GOULART DE OLIVEIRA	10
199	LUCIANO MARIZ MAIA	10
841	LUCIANO SAMPAIO GOMES ROLIM	10
1398	LUCIO MAURO CARLONI FLEURY CURADO	10
1195	LUCYANA MARINA PEPE AFFONSO	10
1135	LUDMILA BORTOLETO MONTEIRO	10
1180	LUDMILA FERNANDES DA SILVA RIBEIRO	10
1158	LUDMILA JUNQUEIRA DUARTE OLIVEIRA	10
1514	LUDMILLA VIEIRA DE SOUZA MOTA	10
1654	LUIDGI MERLO PAIVA DOS SANTOS	10
134	LUIS CESAR SOUZA DE QUEIROZ	10
1251	LUIS CLAUDIO SENNA CONSENTINO	10
1419	LUIS DE CAMOES LIMA BOAVENTURA	10
1006	LUIS EDUARDO MARROCOS DE ARAUJO	10
1635	LUÍS EDUARDO PIMENTEL VIEIRA ARAÚJO	10
1325	LUIS FELIPE SCHNEIDER KIRCHER	10
674	LUIS ROBERTO GOMES	10
195	LUIS SERGIO LANGOWSKI	10
1530	LUISA ASTARITA SANGOI	10
1646	LUISE TORRES DE ARAUJO LIMA	10
1359	LUIZ ANTONIO MIRANDA AMORIM SILVA	10
816	LUIZ ANTONIO PALÁCIO FILHO	10
1063	LUIZ ANTONIO XIMENES CIBIN	10
1657	LUIZ AUGUSTO FERNANDES FANINI	10
429	LUIZ AUGUSTO SANTOS LIMA	10
474	LUIZ CARLOS DOS SANTOS GONCALVES	10
946	LUIZ CARLOS OLIVEIRA JUNIOR	10
563	LUIZ CARLOS WEBER	10
1425	LUIZ EDUARDO CAMARGO OUTEIRO HERNANDES	10
1519	LUIZ EDUARDO DE SOUZA SMANIOTTO	10
532	LUIZ FELIPE HOFFMANN SANZI	10
675	LUIZ FERNANDO BEZERRA VIANA	10
772	LUIZ FERNANDO GASPAR COSTA	10
673	LUIZ FERNANDO VOSS CHAGAS LESSA	10

1511	LUIZ GUSTAVO MANTOVANI	10
111	LUIZ MENDES SIMOES	10
1580	LUIZ PAULO PACIORNIK SCHULMAN	10
915	LUIZ VICENTE DE MEDEIROS QUEIROZ NETO	10
207	LUIZA CRISTINA FONSECA FRISCHEISEN	10
1149	LYANA HELENA JOPERT KALLUF	10
840	MABEL SEIXAS MENGE	10
1468	MAICON FABRICIO ROCHA	10
1541	MALE DE ARAGAO FRAZAO	10
1450	MANOEL ANTONIO GONCALVES DA SILVA	10
1366	MANOEL DE SOUZA MENDES JUNIOR	10
536	MANOEL DO SOCORRO TAVARES PASTANA	10
71599	MANOEL JORGE E SILVA NETO	10
1572	MANOELA LOPES LAMENHA LINS CAVALCANTE	10
1381	MARA ELISA DE OLIVEIRA BREUNIG	10
1213	MARCEL BRUGNERA MESQUITA	10
1349	MARCELA HARUMI TAKAHASHI PEREIRA BIAGIOLI	10
479	MARCELA MORAES PEIXOTO	10
1408	MARCELA REGIS FONSECA	10
1008	MARCELLO SANTIAGO WOLFF	10
678	MARCELO ALVES DIAS DE SOUZA	10
544	MARCELO ANTONIO CEARA SERRA AZUL	10
101	MARCELO ANTONIO MUSCOGLIATI	10
1409	MARCELO AUGUSTO MEZACASA	10
788	MARCELO DA MOTA	10
679	MARCELO DE FIGUEIREDO FREIRE	10
1380	MARCELO FREIRE LAGE	10
1171	MARCELO GODOY	10
1379	MARCELO JATOBA LOBO	10
1590	MARCELO JOSE DA SILVA	10
1091	MARCELO JOSE FERREIRA	10
1658	MARCELO MALAQUIAS BARRETO GOMES	10
1382	MARCELO MALHEIROS CERQUEIRA	10
680	MARCELO MESQUITA MONTE	10
1486	MARCELO SANTOS CORREA	10
531	MARCELO VEIGA BECKHAUSEN	10
1153	MARCIA BRANDAO ZOLLINGER	10
631	MARCIA MORGADO MIRANDA	10
1189	MARCIAL DUARTE COELHO	10
925	MARCILIO NUNES MEDEIROS	10
1455	MARCIO ALBUQUERQUE DE CASTRO	10
505	MARCIO ANDRADE TORRES	10
792	MARCIO BARRA LIMA	10

1653	MARCIO DE FIGUEIREDO MACHADO ARAUJO	10
535	MARCIO DOMENE CABRINI	10
1560	MARCIO ROGERIO DA SILVA GARCIA	10
795	MARCIO SCHUSTERSCHITZ DA SILVA ARAUJO	10
1043	MARCO ANTONIO DELFINO DE ALMEIDA	10
1369	MARCO ANTONIO GHANNAGE BARBOSA	10
839	MARCO AURELIO ALVES ADAO	10
1124	MARCO OTAVIO ALMEIDA MAZZONI	10
480	MARCO TULIO DE OLIVEIRA E SILVA	10
731	MARCO TULIO LUSTOSA CAMINHA	10
1051	MARCOS ALEXANDRE BEZERRA WANDERLEY DE QUEIROGA	10
1121	MARCOS ANDRE CARNEIRO SILVA	10
838	MARCOS ANGELO GRIMONE	1
630	MARCOS ANTONIO DA SILVA COSTA	10
705	MARCOS JOSÉ GOMES CORRÊA	10
1001	MARCOS SALATI	10
561	MARCUS DA PENHA SOUZA LIMA	10
902	MARCUS MARCELUS GONZAGA GOULART	10
557	MARCUS VINICIUS AGUIAR MACEDO	10
806	MARCUS VINICIUS DE VIVEIROS DIAS	10
1475	MARIA BEATRIZ RIBEIRO GONÇALVES	10
287	MARIA CAETANA CINTRA SANTOS	10
1147	MARIA CLARA BARROS NOLETO	10
1484	MARIA CLARA LUCENA DUTRA DE ALMEIDA	10
502	MARIA CRISTIANA SIMOES AMORIM ZIOUVA	10
627	MARIA CRISTINA MANELLA CORDEIRO	10
371	MARIA DO SOCORRO LEITE DE PAIVA	10
529	MARIA EMÍLIA CORRÊA DA COSTA	10
488	MARIA EMILIA MORAES DE ARAUJO	10
482	MARIA HELENA DE CARVALHO NOGUEIRA DE PAULA	10
439	MARIA IRANEIDE OLINDA SANTORO FACCHINI	10
438	MARIA LUISA RODRIGUES DE LIMA CARVALHO	3
497	MARIA LUIZA GRABNER	10
1363	MARIA MARILIA OLIVEIRA CALADO	10
1575	MARIA OLIVIA PESSONI JUNQUEIRA	10
1069	MARIA REZENDE CAPUCCI	10
104	MARIA SOARES CAMELO CORDIOLI	10
528	MARIA VALESCA DE MESQUITA	10
425	MARIANE GUIMARAES DE MELLO OLIVEIRA	10
1553	MARIANNE CURY PAIVA	10
1578	MARILIA MELO DE FIGUEIREDO	10
1626	MARILIA SIQUEIRA DA COSTA	10
1404	MARILIA SOARES FERREIRA IFTIM	10

934	MARINA FILGUEIRA DE CARVALHO FERNANDES	10
1071	MARINA ROMERO DE VASCONCELOS	10
1116	MARINA SELOS FERREIRA	10
1523	MARINO LUCIANELLI NETO	10
837	MARIO ALVES MEDEIROS	10
238	MARIO FERREIRA LEITE	10
175	MARIO LUIZ BONSGLIA	10
1340	MARIO ROBERTO DOS SANTOS	10
1017	MARIO SERGIO GHANNAGE BARBOSA	10
1489	MARISA VAROTTO FERRARI	10
728	MARK TORRONTÉGUY NUNEZ WEBER	10
512	MARLON ALBERTO WEICHERT	10
1023	MARTA CRISTINA PIRES ANCIÃES MARTINS	10
936	MARTA PINHEIRO DE OLIVEIRA SENA	10
1358	MARTHA CARVALHO DIAS DE FIGUEIREDO	10
714	MARYLUCY SANTIAGO BARRA	10
1673	MATEUS CAVALCANTI AMADO	10
1636	MATHEUS DE ANDRADE BUENO	10
626	MAURICIO ANDREIUOLO RODRIGUES	10
506	MAURICIO DA ROCHA RIBEIRO	10
1031	MAURICIO FABRETTI	10
534	MAURICIO GOTARDO GERUM	10
776	MAURICIO PESSUTTO	10
575	MAURICIO RIBEIRO MANSO	10
75	MAURICIO VIEIRA BRACKS	10
899	MAURO CICHOWSKI DOS SANTOS	10
737	MAX DOS PASSOS PALOMBO	10
1040	MELINA CASTRO MONTOYA FLORES	10
1370	MELINA TOSTES HABER	10
1355	MELIZA ALVES BARBOSA PESSOA	10
1004	MICHAEL VON MUHLEN DE BARROS GONCALVES	10
1418	MICHEL FRANCOIS DRIZUL HAVRENNE	10
1565	MICHELE DIZ Y GIL CORBI	10
786	MICHELE RANGEL DE BARROS VOLLSTEDT BASTOS	10
379	MIECIO OSCAR UCHOA CAVALCANTI FILHO	10
1367	MIGUEL DE ALMEIDA LIMA	10
1641	MILTON TIAGO ARAUJO DE SOUZA JUNIOR	10
1087	MIRELLA DE CARVALHO AGUIAR	10
625	MIRIAN DO ROZARIO MOREIRA LIMA	10
937	MONA LISA DUARTE ABDO AZIZ ISMAIL	10
507	MONICA CAMPOS DE RE	10
993	MONICA DOROTEA BORA	10
183	MONICA NICIDA GARCIA	10

1150	MONIQUE CHEKER MENDES	10
1585	MURILO RAFAEL CONSTANTINO	10
1218	NADIA SIMAS SOUZA	10
974	NADJA MACHADO BOTELHO	10
793	NARA SOARES DANTAS KRUSCHEWSKY	10
1364	NATALIA LOURENCO SOARES	10
584	NATALICIO CLARO DA SILVA	10
1648	NATHÁLIA GERALDO DI SANTO	10
1522	NATHALIA MARIEL FERREIRA DE SOUZA PEREIRA	10
1178	NAYANA FADUL DA SILVA	10
624	NAZARENO JORGEALEM WOLFF	10
623	NEIDE MARA CAVALCANTI CARDOSO DE OLIVEIRA	10
127	NEWTON PENNA	10
135	NICOLAO DINO DE CASTRO E COSTA NETO	10
1544	NICOLE CAMPOS COSTA	10
686	NIEDJA GORETE DE ALMEIDA ROCHA KASPARY	10
875	NILO MARCELO DE ALMEIDA CAMARGO	10
119	NIVIO DE FREITAS SILVA FILHO	10
157	ODIM BRANDAO FERREIRA	10
774	OLIVEIROS GUANAIS DE AGUIAR FILHO	10
1154	ONESIO SOARES AMARAL	10
219	ONOFRE DE FARIA MARTINS	10
621	ORLANDO MARTELLO JUNIOR	10
803	ORLANDO MONTEIRO ESPINDOLA DA CUNHA	10
142	OSCAR COSTA FILHO	10
620	OSMAR VERONESE	10
423	OSNIR BELICE	10
499	OSORIO SILVA BARBOSA SOBRINHO	10
576	OSVALDO CAPELARI JUNIOR	10
1117	OSVALDO DOS SANTOS HEITOR JUNIOR	10
835	OSVALDO SOWEK JUNIOR	10
313	OSWALDO JOSE BARBOSA SILVA	10
1627	OSWALDO POLL COSTA	10
1320	OTAVIO BALESTRA NETO	10
1162	OVIDIO AUGUSTO AMOEDO MACHADO	10
918	PABLO COUTINHO BARRETO	10
1606	PABLO LUZ DE BELTRAND	10
1568	PALOMA ALVES RAMOS	10
1592	PATRICIA DAROS XAVIER	10
834	PATRICIA MARIA NUNEZ WEBER	10
1021	PATRICIA MUXFELDT	10
1328	PATRICIO NOE DA FONSECA	10
1574	PATRICK AUREO EMMANUEL DA SILVA NILO	10

1357	PATRICK MENEZES COLARES	10
729	PATRICK MONTEMOR FERREIRA	10
833	PATRICK SALGADO MARTINS	10
486	PAULA BAJER FERNANDES	10
796	PAULA CRISTINA CONTI THA	10
1454	PAULA CRISTINE BELLOTTI	10
1152	PAULA MARTINS COSTA SCHIRMER	10
1042	PAULO AUGUSTO GUARESQUI	10
445	PAULO DE SOUZA QUEIROZ	10
648	PAULO DE TARSO GARCIA ASTOLPHI	10
1603	PAULO DE TARSO MOREIRA OLIVEIRA	10
10	PAULO EDUARDO BUENO	10
490	PAULO FERNANDO CORREA	10
545	PAULO GILBERTO COGO LEIVAS	10
1016	PAULO GOMES FERREIRA FILHO	10
91	PAULO GUSTAVO GONET BRANCO	10
1437	PAULO HENRIQUE CAMARGOS TRAZZI	10
1616	PAULO HENRIQUE CARDOZO	10
1128	PAULO HENRIQUE FERREIRA BRITO	10
832	PAULO JOSE ROCHA JUNIOR	10
555	PAULO ROBERTO BERENGER ALVES CARNEIRO	10
896	PAULO ROBERTO GALVAO DE CARVALHO	10
1476	PAULO ROBERTO SAMPAIO ANCHIETA SANTIAGO	10
1443	PAULO RUBENS CARVALHO MARQUES	10
783	PAULO SERGIO DUARTE DA ROCHA JUNIOR	10
1393	PAULO SERGIO FERREIRA FILHO	10
1433	PAULO TAEK KEUN RHEE	10
647	PAULO TAUBEMBLATT	10
443	PAULO THADEU GOMES DA SILVA	10
469	PAULO VASCONCELOS JACOBINA	10
1667	PEDRO AFONSO ARENHARDT EIDT	10
646	PEDRO ANTONIO DE OLIVEIRA MACHADO	10
573	PEDRO BARBOSA PEREIRA NETO	10
1335	PEDRO GABRIEL SIQUEIRA GONCALVES	10
1078	PEDRO HENRIQUE OLIVEIRA CASTELO BRANCO	10
1428	PEDRO HENRIQUE OLIVEIRA KENNE DA SILVA	10
960	PEDRO JORGE DO NASCIMENTO COSTA	10
1493	PEDRO MARTINS COSTA JAPPUR	10
1473	PEDRO MELO POUCHAIN RIBEIRO	10
1029	PEDRO NICOLAU MOURA SACCO	10
886	PEDRO PAULO GRUBITS GONCALVES DE OLIVEIRA	10
831	PETERSON DE PAULA PEREIRA	10
1378	POLIREDA MADALY BEZERRA DE MEDEIROS	10

1467	POLYANA WASHINGTON DE PAIVA JEHA	10
756	PRISCILA COSTA SCHREINER	10
1645	PRISCILA IANZER JARDIM LUCAS BERMÚDEZ	10
1026	PRISCILA PINHEIRO DE CARVALHO	10
1125	RAFAEL ANTONIO BARRETTO DOS SANTOS	10
911	RAFAEL BRUM MIRON	10
1384	RAFAEL DA SILVA ROCHA	10
1508	RAFAEL GUIMARÃES NOGUEIRA	10
1499	RAFAEL KLAUTAU BORBA COSTA	10
1650	RAFAEL MARTINS DA SILVA	10
1685	RAFAEL NOGUEIRA SOUSA	6
1104	RAFAEL PAULA PARREIRA COSTA	10
791	RAFAEL RIBEIRO NOGUEIRA FILHO	10
1097	RAFAEL RIBEIRO RAYOL	10
760	RAFAEL SIQUEIRA DE PRETTO	10
1039	RAFAELLA ALBERICI	10
809	RAMIRO ROCKENBACH DA SILVA MATOS TEIXEIRA DE ALMEIDA	10
1532	RAMON AMARAL MACHADO GONÇALVES	10
1421	RAPHAEL LUIS PEREIRA BEVILAQUA	10
1161	RAPHAEL OTAVIO BUENO SANTOS	10
1053	RAPHAEL PERISSE RODRIGUES BARBOSA	10
1512	RAPHAEL REBELLO HORTA GORGEN	10
645	RAQUEL BRANQUINHO PIMENTA MAMEDE NASCIMENTO	10
1114	RAQUEL CRISTINA REZENDE SILVESTRE	10
1209	RAQUEL DE MELO TEIXEIRA	10
404	RAQUEL ELIAS FERREIRA DODGE	10
1559	RAUL BATISTA LEITE	10
914	REGINALDO PEREIRA DA TRINDADE	10
942	RÉGIS RICHAEAL PRIMO DA SILVA	10
1637	RENAN ALEXANDRE CORREA DE LIMA	10
1376	RENAN PAES FELIX	10
1436	RENATA MAIA DA SILVA ALBANI	10
1620	RENATA MUNIZ EVANGELISTA JUREMA	10
1318	RENATA RIBEIRO BAPTISTA	10
1659	RENATA SANTOS DE SOUZA	10
437	RENATO BRILL DE GOES	10
969	RENATO DE FREITAS SOUZA MACHADO	10
1035	RENATO DE REZENDE GOMES	10
1146	RHAYSSA CASTRO SANCHES RODRIGUES	10
1458	RICARDO ALEXANDRE SOUZA LAGOS	10
1483	RICARDO AUGUSTO NEGRINI	10
883	RICARDO BALDANI OQUENDO	10
1177	RICARDO GRALHA MASSIA	10

574	RICARDO LUIS LENZ TATSCH	10
1110	RICARDO LUIZ LORETO	10
956	RICARDO MAGALHÃES DE MENDONÇA	10
1082	RICARDO MARTINS BAPTISTA	10
654	RICARDO NAKAHIRA	10
1424	RICARDO PAEL ARDENGHI	10
1281	RICARDO PERIN NARDI	10
1420	RICARDO TADEU SAMPAIO	10
472	ROBERIO NUNES DOS ANJOS FILHO	10
1312	ROBERSON HENRIQUE POZZOBON	10
1644	ROBERT RIGOBERT LUCHT	10
1166	ROBERTA LIMA BARBOSA BOMFIM	10
829	ROBERTA TRAJANO SANDOVAL PEIXOTO	10
828	ROBERTO ANTONIO DASSIE DIANA	10
1394	ROBERTO D OLIVEIRA VIEIRA	10
152	ROBERTO DOS SANTOS FERREIRA	10
1134	ROBERTO FARAH TORRES	10
198	ROBERTO LUIS OPPERMANN THOME	10
653	ROBERTO MOREIRA DE ALMEIDA	10
827	RODOLFO ALVES SILVA	10
700	RODOLFO MARTINS KRIEGER	10
1555	RODOLFO SOARES RIBEIRO LOPES	10
1203	RODRIGO COSTA AZEVEDO	10
1101	RODRIGO DA COSTA LINES	10
1208	RODRIGO GOLIVIO PEREIRA	10
1192	RODRIGO GOMES TEIXEIRA	10
991	RODRIGO JOAQUIM LIMA	10
1080	RODRIGO LUIZ BERNARDO SANTOS	10
1594	RODRIGO MARK FREITAS	10
1571	RODRIGO PIRES DE ALMEIDA	10
800	RODRIGO RAMOS POERSON	10
1548	RODRIGO SALES GRAEFF	10
966	RODRIGO TELLES DE SOUZA	10
1215	RODRIGO TIMOTEO DA COSTA E SILVA	10
717	RODRIGO VALDEZ DE OLIVEIRA	10
812	ROGER FABRE	10
184	ROGERIO DE PAIVA NAVARRO	10
160	ROGERIO JOSE BENTO SOARES DO NASCIMENTO	10
805	ROMULO MOREIRA CONRADO	10
446	RONALDO MEIRA DE VASCONCELLOS ALBO	10
825	RONALDO PINHEIRO DE QUEIROZ	10
957	RONALDO RUFFO BARTOLOMAZI	10
767	RONALDO SÉRGIO CHAVES FERNANDES	10

551	ROSANE CIMA CAMPIOTTO	10
1009	RUBENS JOSE DE CALASANS NETO	10
1182	RUDSON COUTINHO DA SILVA	10
1081	RUI MAURICIO RIBAS RUCINSKI	10
945	RUY NESTOR BASTOS MELLO	10
777	RYANNA PALA VERAS	10
1140	SABRINA MENEGARIO	10
1619	SADI FLORES MACHADO	10
285	SADY D'ASSUMPCAO TORRES FILHO	10
494	SAMANTHA CHANTAL DOBROWOLSKI	10
1615	SAMARA YASSER YASSINE DALLOUL	10
1176	SAMIR CABUS NACHEF JUNIOR	10
1173	SAMIRA ENGEL DOMINGUES	10
699	SAMUEL MIRANDA ARRUDA	10
503	SANDRA AKEMI SHIMADA KISHI	1
1494	SARA MOREIRA DE SOUZA LEITE	10
1628	SARAH TERESA CAVALCANTI DE BRITTO	10
1513	SAULO LINHARES DA ROCHA	10
481	SERGEI MEDEIROS ARAUJO	10
1631	SERGIO ATILIO THOM ZAGO	10
655	SERGIO CRUZ ARENHART	10
1321	SERGIO DE ALMEIDA CIPRIANO	10
180	SERGIO FERNANDO DAS NEVES	10
766	SERGIO GARDENGHI SUIAMA	10
1019	SERGIO LUIZ PINEL DIAS	10
577	SERGIO MONTEIRO MEDEIROS	10
656	SERGIO NEREU FARIA	10
1092	SERGIO RODRIGO PIMENTEL DE CASTRO PINTO	10
1350	SERGIO VALLADAO FERRAZ	10
651	SIDNEY PESSOA MADRUGA DA SILVA	10
797	SILMARA CRISTINA GOULART	10
457	SILVANA BATINI CESAR GOES	10
652	SILVANA MOCELLIN	10
1331	SILVIA REGINA PONTES LOPES ACIOLI	10
649	SILVIO PEREIRA AMORIM	10
1181	SILVIO PETTENGILL NETO	10
775	SILVIO ROBERTO OLIVEIRA DE AMORIM JUNIOR	10
1666	SOFIA FREITAS SILVA	10
813	SOLANGE MARIA BRAGA	10
650	SONIA CRISTINA NICHE	10
294	SONIA MARIA DE ASSUNCAO MACIEIRA	10
1434	STANLEY VALERIANO DA SILVA	10
643	STELLA FÁTIMA SCAMPINI	10

892	STEVEN SHUNITI ZWICKER	10
824	SUZANA FAIRBANKS LIMA DE OLIVEIRA	10
1096	SVAMER ADRIANO CORDEIRO	10
1449	TALITA DE OLIVEIRA SOMBRA	10
632	TARCISIO HUMBERTO PARREIRAS HENRIQUES FILHO	10
1412	TATIANA ALMEIDA DE ANDRADE DORNELLES	10
1604	TATIANA DE NORONHA VERSIANI RIBEIRO	10
1061	TATIANA POLLO FLORES	10
1605	THAIS ARAUJO RUIZ FRANCO	10
1680	THAIS MEDEIROS DA COSTA	5
1373	THAIS SANTI CARDOSO DA SILVA	10
1593	THAIS STEFANO MALVEZZI	10
1617	THALES CAVALCANTI COELHO	10
1444	THALES FERNANDO LIMA	10
1234	THALES MESSIAS PIRES CARDOSO	10
742	THAMÉA DANELON VALIENGO	10
904	THAYNA FREIRE DE OLIVEIRA	10
1569	THEREZA LUIZA FONTENELLI COSTA MAIA	10
1520	THIAGO AUGUSTO BUENO	10
1655	THIAGO COELHO SACCHETTO	10
1496	THIAGO CUNHA DE ALMEIDA	10
1202	THIAGO DOS SANTOS LUZ	10
1675	THIAGO FERNANDES DE FIGUEIREDO CARVALHO	10
999	THIAGO FERREIRA DE OLIVEIRA	10
1313	THIAGO HENRIQUE VIEGAS LINS	10
1168	THIAGO LACERDA NOBRE	10
1059	THIAGO LEMOS DE ANDRADE	10
949	THIAGO MENICUCCI FRANKLIN DE MIRANDA	10
1528	THIAGO PINHEIRO CORREA	10
1066	THIAGO SIMAO MILLER	10
1672	THOMAZ MUylaERT DE CARVALHO BRITTO	10
1011	TIAGO ALZUGUIR GUTIERREZ	10
1067	TIAGO DE SOUSA CARNEIRO	10
1406	TIAGO MISAEL DE JESUS MARTINS	10
1212	TIAGO MODESTO RABELO	10
1392	TICIANA ANDREA SALES NOGUEIRA	10
928	TITO LIVIO SEABRA	10
581	TRANVANVAN DA SILVA FEITOSA	10
1507	TÚLIO FÁVARO BEGGIATO	10
487	UAIRANDYR TENORIO DE OLIVEIRA	10
567	UBIRATAN CAZETTA	10
702	UENDEL DOMINGUES UGATTI	10
579	VAGNER LEO DA COSTA	10

1624	VALDIR MONTEIRO OLIVEIRA JUNIOR	10
1348	VALERIA ETGETON DE SIQUEIRA	10
578	VALQUIRIA OLIVEIRA QUIXADA NUNES	10
734	VALTAN TIMBO MARTINS MENDES FURTADO	10
1142	VANESSA CRISTHINA MARCONI ZAGO RIBEIRO SCARMAGNANI	10
951	VANESSA CRISTINA GOMES PREVITERA VICENTE	10
823	VANESSA SEGUEZZI	10
1089	VICENTE SOLARI DE MORAES REGO MANDETTA	10
1504	VICTOR ALBUQUERQUE DE QUEIROGA	10
1034	VICTOR CARVALHO VEGGI	10
1198	VICTOR MANOEL MARIZ	10
1629	VICTOR NUNES CARVALHO	10
1466	VICTOR RICCELY LINS SANTOS	10
1671	VINICIUS AFFONSO CARVALHO DE SOUZA	10
1562	VINÍCIUS ALEXANDRE FORTES DE BARROS	10
725	VINICIUS FERNANDO ALVES FERMINO	10
554	VINICIUS MARAJÓ DAL SECCHI	10
880	VINICIUS PANETTO DO NASCIMENTO	10
1674	VINICIUS SCHLICKMANN BARCELOS	10
1426	VITOR HUGO CALDEIRA TEODORO	10
475	VITOR HUGO GOMES DA CUNHA	10
1472	VITOR SOUZA CUNHA	10
1678	VÍTOR VIEIRA ALVES	10
1027	VIVIANE DE OLIVEIRA MARTINEZ	10
964	VIVIANE VIEIRA DE ARAUJO	10
822	VLADIMIR BARROS ARAS	10
558	WALDIR ALVES	10
552	WALMOR ALVES MOREIRA	10
1299	WALQUIRIA IMAMURA PICOLI	10
510	WALTER CLAUDIUS ROTHENBURG	10
1521	WALTER JOSE MATHIAS JUNIOR	10
463	WELLINGTON CABRAL SARAIVA	10
909	WELLINGTON DIVINO MARQUES DE OLIVEIRA	10
633	WELLINGTON LUIS DE SOUSA BONFIM	10
761	WERTON MAGALHAES COSTA	10
1422	WESLEY MIRANDA ALVES	10
1423	WILLIAM TETSUO TEIXEIRA IWAKIRI	10
821	WILSON ROCHA DE ALMEIDA NETO	10
1201	WILSON ROCHA FERNANDES ASSIS	1
763	YARA QUEIROZ RIBEIRO DA SILVA SPRADA	10
724	YORDAN MOREIRA DELGADO	10
1500	YURI CORREA DA LUZ	10

721	ZANI CAJUEIRO TOBIAS DE SOUZA	10
634	ZELIA LUIZA PIERDONA	10
583	ZILMAR ANTONIO DRUMOND	10

EXTRATO DE DESPACHO DE 6 DE NOVEMBRO DE 2024

A SECRETÁRIA-GERAL DO MINISTÉRIO PÚBLICO FEDERAL, no uso da competência que lhe foi delegada pelo artigo 51, II, do Regimento Interno Diretivo do Ministério Público Federal, aprovado pela Portaria PGR nº 357, de 5 de maio de 2015, em observância aos requisitos estabelecidos no Ato Conjunto PGR/CASMPU nº 1, de 17 de maio de 2023 e Portaria PGR/MPF nº 424, de 12 de junho de 2023, e considerando Deliberação do Conselho de Assessoramento Superior do MPU em reunião de 8 de novembro de 2023, conforme Despacho SG nº 23511/2023 (PGR-00419355/2023) resolve DEFERIR o pleito dos membros relacionados no Anexo I (novembro/2024 - Edital de 18/10/2024), a fim de converter em pecúnia o saldo de dias de licença-compensatória indicados na tabela a seguir, no limite da disponibilidade orçamentária do exercício corrente, tendo em vista a carência de pessoal e o crescente acúmulo de atribuições, o que inviabiliza a concessão do usufruto da licença-compensatória.

ELIANA PERES TORELLY DE CARVALHO
Subprocuradora-Geral da República
Secretária-Geral

Matrícula	Membro	Dias Homologados
874	ACACIA SOARES PEIXOTO SUASSUNA	10
542	ADAILTON RAMOS DO NASCIMENTO	10
1573	ADALBERTO DELGADO NETO	10
592	ADILSON PAULO PRUDENTE DO AMARAL FILHO	10
965	ADJAME ALEXANDRE GONCALVES OLIVEIRA	10
1581	ADNILSON GONCALVES DA SILVA	10
785	ADRIAN PEREIRA ZIEMBA	10
873	ADRIANA APARECIDA STOROZ MATHIAS DOS SANTOS	10
513	ADRIANA COSTA BROCKES	10
696	ADRIANA DA SILVA FERNANDES	10
500	ADRIANA DE FARIAS PEREIRA	10
591	ADRIANA SCORDAMAGLIA FERNANDES	10
590	ADRIANA ZAWADA MELO	10
1621	ADRIANO AUGUSTO LANNA DE OLIVEIRA	10
570	ADRIANO AUGUSTO SILVESTREIN GUEDES	10
1353	ADRIANO BARROS FERNANDES	10
794	ADRIANO DOS SANTOS RALDI	10
1448	AECIO MARES TAROUCO	10
589	AGEU FLORENCIO DA CUNHA	10
872	AGUEDA APARECIDA SILVA SOUTO	10
1047	AILTON BENEDITO DE SOUZA	10
1143	ALAN ROGERIO MANSUR SILVA	10
1391	ALDIRLA PEREIRA DE ALBUQUERQUE	10
1510	ALDO DE CAMPOS COSTA	10
476	ALESSANDER WILCKSON CABRAL SALES	10
722	ALEXANDRE AMARAL GAVRONSKI	10
1607	ALEXANDRE APARIZI	10
871	ALEXANDRE ASSUNCAO E SILVA	10
455	ALEXANDRE CAMANHO DE ASSIS	10

1028	ALEXANDRE COLLARES BARBOSA	10
538	ALEXANDRE ESPINOSA BRAVO BARBOSA	10
587	ALEXANDRE HALFEN DA PORCIUNCULA	10
1586	ALEXANDRE ISMAIL MIGUEL	10
1410	ALEXANDRE JABUR	10
546	ALEXANDRE MEIRELES MARQUES	10
929	ALEXANDRE MELZ NARDES	10
1054	ALEXANDRE MOREIRA TAVARES DOS SANTOS	10
1539	ALEXANDRE PARREIRA GUIMARAES	10
885	ALEXANDRE RIBEIRO CHAVES	10
801	ALEXANDRE SCHNEIDER	10
998	ALEXANDRE SILVA SOARES	10
1174	ALFREDO CARLOS GONZAGA FALCAO JUNIOR	10
900	ALINE MANCINO DA LUZ CAIXETA	10
1638	ALINE MORAIS MARTINEZ DOS SANTOS	10
1550	ALISSON FABIANO ESTRELA BONFIM	10
1630	ALISSON MARUGAL	10
1319	ALISSON NELICIO CIRILO CAMPOS	10
985	ALLAN VERSIANI DE PAULA	10
473	ALOISIO FIRMO GUIMARAES DA SILVA	5
1668	ALOIZIO BRASIL BIGUELINI	10
569	ALVARO LOTUFO MANZANO	10
586	ALVARO LUIZ DE MATTOS STIPP	10
1535	AMANDA GUALTIERI VARELA	10
116	ANA BORGES COELHO SANTOS	10
1634	ANA CAROLINA CASTRO TINELLI	10
1515	ANA CAROLINA HALIUC BRAGANÇA	10
1141	ANA CAROLINA OLIVEIRA TANNUS DINIZ	9
869	ANA CAROLINA PREVITALI NASCIMENTO	10
811	ANA CAROLINA YOSHII KANO UEMURA	10
1060	ANA CLAUDIA DE SALES ALENCAR	10
781	ANA CRISTINA BANDEIRA LINS	10
779	ANA CRISTINA TAHAN DE CAMPOS NETTO DE SOUZA	10
1362	ANA FABIOLA DE AZEVEDO FERREIRA	10
1052	ANA KARIZIA TAVORA TEIXEIRA NOGUEIRA	10
804	ANA LETICIA ABSY	10
1020	ANA LUCIA NEVES MENDONCA ROMO	10
550	ANA LUISA CHIODELLI	10
755	ANA PADILHA LUCIANO DE OLIVEIRA	10
1041	ANA PAULA CARNEIRO SILVA	10
690	ANA PAULA CARVALHO DE MEDEIROS	10
1111	ANA PAULA FONSECA DE GOES ARAUJO	10
585	ANA PAULA MANTOVANI SIQUEIRA	10

1037	ANA PAULA RIBEIRO RODRIGUES	10
498	ANAIVA OBERST CORDOVIL	10
1415	ANALU PAIM CIRNE PELEGRINE	10
434	ANALUCIA DE ANDRADE HARTMANN	10
814	ANAMARA OSÓRIO SILVA	10
770	ANASTACIO NOBREGA TAHIM JUNIOR	10
1552	ANDERSON DANILLO PEREIRA LIMA	10
1055	ANDERSON LODETTI DE OLIVEIRA	10
1613	ANDERSON ROCHA PAIVA	10
1033	ANDERSON VAGNER GOIS DOS SANTOS	10
1651	ANDRÉ BATISTA E SILVA	10
1469	ANDRE BORGES ULIANO	10
1342	ANDRE BUENO DA SILVEIRA	10
978	ANDRE CARLOS DE AMORIM PIMENTEL FILHO	10
1214	ANDRE CASAGRANDE RAUPP	10
516	ANDRE DE CARVALHO RAMOS	10
988	ANDRE DE VASCONCELOS DIAS	10
1509	ANDRE ESTIMA DE SOUZA LEITE	10
694	ANDRE LIBONATI	10
1525	ANDRE LUIS CASTRO CASELLI	10
768	ANDRE LUIZ BATISTA NEVES	10
817	ANDRE LUIZ MORAIS DE MENEZES	10
1669	ANDRE LUIZ PORRECA FERREIRA CUNHA	10
890	ANDRE LUIZ TARQUINIO DA SILVA BARRETO	10
1611	ANDRE RIOS GOMES BICA	10
1139	ANDRE SAMPAIO VIANA	10
733	ANDRE STEFANI BERTUOL	10
778	ANDRE TAVARES COUTINHO	10
186	ANDRE TERRIGNO BARBEITAS	10
537	ANDREA BAYAO PEREIRA FREIRE	10
868	ANDRÉA CARDOSO LEÃO	10
1480	ANDREA COSTA DE BRITO	10
492	ANDREA FALCAO DE MORAES	10
136	ANDREA HENRIQUES SZILARD	10
484	ANDREA LYRIO RIBEIRO DE SOUZA	10
739	ANDREA SILVA ARAUJO	10
1108	ANDREA WALMSLEY SOARES CARNEIRO	10
1085	ANDREI MATTIUZI BALVEDI	10
1126	ANDREIA PISTONO VITALINO	10
1120	ANDREIA RIGONI AGOSTINI	10
1463	ANDRESSA CAROLINE DE OLIVEIRA ZANETTE	10
916	ANDREY BORGES DE MENDONCA	20
642	ANELISE BECKER	10

867	ANGELO AUGUSTO COSTA	10
926	ANGELO GIARDINI DE OLIVEIRA	10
1196	ANGELO GOULART VILLELA	10
912	ANNA CAROLINA RESENDE MAIA GARCIA	10
1010	ANNA CLAUDIA LAZZARINI	10
979	ANNA FLAVIA NOBREGA CAVALCANTI UGATTI	10
990	ANNA PAULA COUTINHO DE BARCELOS MOREIRA	10
1608	ANNE CAROLINE AGUIAR ANDRADE NEITZKE	10
1106	ANSELMO HENRIQUE CORDEIRO LOPES	10
1495	ANSELMO SANTOS CUNHA	10
1341	ANTONELIA CARNEIRO SOUZA	10
989	ANTONIO ARTHUR BARROS MENDES	10
69	ANTONIO AUGUSTO BRANDAO DE ARAS	10
599	ANTONIO AUGUSTO SOARES CANEDO NETO	10
1591	ANTONIO AUGUSTO TEIXEIRA DINIZ	10
441	ANTONIO CARLOS ALPINO BIGONHA	10
681	ANTONIO CARLOS DE VASCONCELLOS COELHO BARRETO CAMPELLO	10
1252	ANTONIO CARLOS MARQUES CARDOSO	10
254	ANTONIO CARLOS SIMOES MARTINS SOARES	10
641	ANTONIO CARLOS WELTER	10
732	ANTONIO CAVALCANTE DE OLIVEIRA JUNIOR	10
972	ANTONIO DO PASSO CABRAL	10
549	ANTONIO EDILIO MAGALHAES TEIXEIRA	10
1375	ANTONIO HENRIQUE DE AMORIM CADETE	10
601	ANTONIO JOSE DONIZETTI MOLINA DALOIA	10
1490	ANTONIO MARCOS DA SILVA DE JESUS	10
1311	ANTONIO MARCOS MARTINS MANVAILER	10
1151	ANTONIO NILO RAYOL LOBO SEGUNDO	10
1013	ARIANE GUEBEL DE ALENCAR	10
1090	ARIELLA BARBOSA LIMA	10
1554	ARMANDO CESAR MARQUES DE CASTRO	10
456	ARTUR DE BRITO GUEIROS SOUZA	10
1186	ATHAYDE RIBEIRO COSTA	10
273	AURELIO VIRGILIO VEIGA RIOS	10
895	AUREO MARCUS MAKIYAMA LOPES	10
540	AURISTELA OLIVEIRA REIS	10
1614	BERNARDO MEYER CABRAL MACHADO	10
1414	BIANCA BRITTO DE ARAUJO	10
519	BLAL YASSINE DALLOUL	10
281	BRASILINO PEREIRA DOS SANTOS	10
1453	BRUNA MENEZES GOMES DA SILVA	10
1411	BRUNA PFAFFENZELLER	10
1261	BRUNO ALEXANDRE GUTSCHOW	10

1144	BRUNO ARAUJO SOARES VALENTE	10
1361	BRUNO BARROS DE ASSUNCAO	10
708	BRUNO CAIADO DE ACIOLI	10
968	BRUNO COSTA MAGALHAES	10
1413	BRUNO DE ALMEIDA FERRAZ	10
787	BRUNO FREIRE DE CARVALHO CALABRICH	10
1263	BRUNO GALVAO PAIVA	10
1465	BRUNO JORGE RIJO LAMENHA LINS	10
1309	BRUNO JOSE SILVA NUNES	10
901	BRUNO NOMINATO DE OLIVEIRA	10
1524	BRUNO OLIVO DE SALES	10
1602	BRUNO RODRIGUES CHAVES	10
1625	BRUNO SILVA DOMINGOS	10
1633	CAIO HIDEKI KUSABA	10
1557	CAIO VAEZ DIAS	10
1456	CAMILA BORTOLOTTI	10
894	CAMILA GHANTOUS	10
1652	CARIME MEDRADO RIBEIRO	10
640	CARLOS ALBERTO BERMOND NATAL	10
121	CARLOS ALBERTO CARVALHO DE VILHENA COELHO	10
1440	CARLOS ALBERTO DOS RIOS JUNIOR	10
636	CARLOS ALBERTO GOMES DE AGUIAR	10
704	CARLOS ALBERTO SZTOLTZ	10
541	CARLOS AUGUSTO DA SILVA CAZARRE	10
609	CARLOS AUGUSTO DE AMORIM DUTRA	10
1485	CARLOS AUGUSTO GUARILHA DE AQUINO FILHO	10
1337	CARLOS AUGUSTO TONIOLO GOEBEL	10
977	CARLOS BRUNO FERREIRA DA SILVA	10
548	CARLOS EDUARDO COPETTI LEITE	10
1427	CARLOS EDUARDO RADDATZ CRUZ	10
864	CARLOS FERNANDO MAZZOCO	10
150	CARLOS FREDERICO SANTOS	10
879	CARLOS HENRIQUE DUMONT SILVA	10
1014	CARLOS HENRIQUE MACEDO BARA	10
863	CARLOS HENRIQUE MARTINS LIMA	10
1205	CARLOS HUMBERTO PROLA JUNIOR	10
820	CARLOS RENATO SILVA E SOUZA	10
744	CARLOS ROBERTO DIOGO GARCIA	10
110	CARLOS RODOLFO FONSECA TIGRE MAIA	10
963	CARLOS VINICIUS SOARES CABELEIRA	10
1561	CARLOS VITOR DE OLIVEIRA PIRES	10
639	CARLOS WAGNER BARBOSA GUIMARÃES	10
638	CARMEM ELISA HESSEL	10

1123	CARMEN SANT ANNA	10
1439	CAROLINA AUGUSTA DA ROCHA ROSADO	10
1200	CAROLINA BONFADINI DE SA	10
920	CAROLINA DA HORA MESQUITA HOHN	10
635	CAROLINA DA SILVEIRA MEDEIROS	10
862	CAROLINA DE GUSMAO FURTADO	10
876	CAROLINA LOURENÇÃO BRIGHENTI	10
1172	CAROLINA MARTINS MIRANDA DE OLIVEIRA	10
1679	CAROLINE DE FATIMA HELPA	10
719	CAROLINE MACIEL DA COSTA	10
1145	CAROLINE ROCHA QUEIROZ VILLAS BOAS	10
1389	CAROLLINA RACHEL COSTA FERREIRA TAVARES	10
1566	CATARINA SALES MENDES DE CARVALHO	10
1599	CECILIA VIEIRA DE MELO SA LEITAO	10
300	CELIA REGINA SOUZA DELGADO ALVARENGA	10
712	CELIO VIEIRA DA SILVA	10
608	CELSO ANTONIO TRES	10
1258	CELSO COSTA LIMA VERDE LEAL	10
466	CELSO DE ALBUQUERQUE SILVA	10
819	CHARLES STEVAN DA MOTA PESSOA	10
553	CICERO AUGUSTO PUJOL CORREA	10
1432	CINARA BUENO SANTOS PRICLADNITZKY	10
1295	CINTHIA GABRIELA BORGES	10
815	CINTIA MARIA DE ANDRADE	10
727	CINTIA MELO DAMASCENO MARTINS	10
1050	CLARISIER AZEVEDO CAVALCANTE DE MORAIS	10
344	CLAUDIA SAMPAIO MARQUES	10
749	CLAUDIA VIZCAYCHIPI PAIM	10
607	CLAUDIO ALBERTO GUSMAO CUNHA	10
861	CLAUDIO DREWES JOSE DE SIQUEIRA	10
543	CLAUDIO DUTRA FONTELLA	10
917	CLAUDIO GHEVENTER	10
1254	CLAUDIO HENRIQUE CAVALCANTE MACHADO DIAS	10
747	CLAUDIO MARCIO DE CARVALHO CHEQUER	10
1260	CLÁUDIO TERRE DO AMARAL	10
606	CLAUDIO VALENTIM CRISTANI	10
1249	CLAYTON RICARDO DE JESUS SANTOS	10
1301	CLEBER DE OLIVEIRA TAVARES NETO	10
605	CLEBER EUSTAQUIO NEVES	10
752	CRISTIANA KOLISKI TAGUCHI	10
943	CRISTIANE BACHA CANZIAN CASAGRANDE	10
1038	CRISTIANE PEREIRA DUQUE ESTRADA	10
604	CRISTIANNA DUTRA BRUNELLI NACUL	10

683	CRISTINA MARELIM VIANNA	10
179	CRISTINA SCHWANSEE ROMANO	10
1482	CYNTHIA ARCOVERDE RIBEIRO PESSOA	10
1681	CYRO CARNE RIBEIRO	10
1138	DAMARIS ROSSI BAGGIO DE ALENCAR	10
1518	DANIEL AZEVEDO LÔBO	10
1100	DANIEL CESAR AZEREDO AVELINO	10
1390	DANIEL DE JESUS SOUSA SANTOS	10
860	DANIEL DE RESENDE SALGADO	10
1584	DANIEL HAILEY SOARES EMILIANO	10
997	DANIEL HOLZMANN COIMBRA	10
31597	DANIEL JOSE MESQUITA MONTEIRO DIAS	8
1459	DANIEL LUIS DALBERTO	10
1344	DANIEL LUZ MARTINS DE CARVALHO	10
1618	DANIEL MEDEIROS SANTOS	10
1105	DANIEL RICKEN	10
887	DANIELA BATISTA RIBEIRO	10
1257	DANIELA CASELANI SITTA	10
884	DANIELA GOZZO DE OLIVEIRA	10
1547	DANIELA LOPES DE FARIA	10
566	DANIELE CARDOSO ESCOBAR	10
1015	DANIELLA DIAS DE ALMEIDA SUEIRA TOLEDO PIZA	10
1308	DANIELLA MENDES DAUD	10
1003	DANIELLE DIAS CURVELO	10
940	DANILO FILGUEIRAS FERREIRA	10
810	DANILO PINHEIRO DIAS	10
107	DARCY SANTANA VITOBELLO	10
882	DARLAN AIRTON DIAS	10
1397	DAVI MARCUCCI PRACUCHO	10
703	DAVY LINCOLN ROCHA	10
691	DENIS PIGOZZI ALABARSE	2
565	DENISE NEVES ABADE	10
1305	DENISE NUNES ROCHA MULLER SLHESARENKO	10
162	DENISE VINCI TULIO	10
1567	DERMEVAL RIBEIRO VIANNA FILHO	10
1352	DIEGO FAJARDO MARANHA LEAO DE SOUZA	10
1601	DIEGO MESSALA PINHEIRO DA SILVA	10
1385	DIOGO CASTOR DE MATTOS	10
701	DIVINO DONIZETTE DA SILVA	10
1474	DJALMA GUSMAO FEITOSA	10
138	DOMINGOS SAVIO TENORIO DE AMORIM	10
1136	DOUGLAS BALBI ARAUJO	10
527	DOUGLAS FISCHER	10

1365	DOUGLAS GUILHERME FERNANDES	10
596	DUCIRAN VAN MARSEN FARENA	10
326	DURVAL TADEU GUIMARAES	10
758	EDMAC LIMA TRIGUEIRO	10
564	EDMAR GOMES MACHADO	10
1058	EDMILSON DA COSTA BARREIROS JUNIOR	10
913	EDMUNDO ANTONIO DIAS NETTO JUNIOR	10
790	EDSON ABDON PEIXOTO FILHO	10
77	EDSON OLIVEIRA DE ALMEIDA	10
1461	EDSON RESTANHO	10
959	EDSON VIRGINIO CAVALCANTE JUNIOR	10
685	EDUARDO ANDRÉ LOPES PINTO	10
857	EDUARDO BOTAO PELELLA	10
1315	EDUARDO DA SILVA VILLAS BOAS	10
614	EDUARDO DE OLIVEIRA RODRIGUES	10
1356	EDUARDO HENRIQUE DE ALMEIDA AGUIAR	10
1664	EDUARDO JESUS SANCHES	10
163	EDUARDO KURTZ LORENZONI	10
613	EDUARDO MORATO FONSECA	10
1190	EDUARDO RIBEIRO GOMES EL HAGE	10
1536	EDUARDO RODRIGUES GONÇALVES	10
856	EDUARDO SANTOS DE OLIVEIRA BENONES	10
247	EITEL SANTIAGO DE BRITO PEREIRA	10
571	ELAINE CRISTINA DE SA PROENCA	10
1005	ELAINE RIBEIRO DE MENEZES	10
710	ELEOVAN CESAR LIMA MASCARENHAS	10
1527	ELIABE SOARES DA SILVA	10
458	ELIANA PERES TORELLY DE CARVALHO	10
612	ELIANA PIRES ROCHA	10
372	ELIANE DE ALBUQUERQUE OLIVEIRA RECENA	10
526	ELISANDRA DE OLIVEIRA OLIMPIO	10
716	ELIZABETH MITIKO KOBAYASHI	10
106	ELIZETA MARIA DE PAIVA RAMOS	10
1217	ELLEN CRISTINA CHAVES SILVA	10
1280	ELOI FRANCISCO ZATTI FACCIONI	10
855	ELOISA HELENA MACHADO	10
144	ELTON GHERSEL	10
1498	ELTON LUIZ BUENO CANDIDO	10
1407	ELTON LUIZ FREITAS MOREIRA	10
611	ELTON VENTURI	10
1387	EMANUEL DE MELO FERREIRA	10
723	EMERSON KALIF SIQUEIRA	10
903	ENRICO RODRIGUES DE FREITAS	10

1183	ERCIAS RODRIGUES DE SOUSA	10
1579	ERICH RAPHAEL MASSON	10
1501	ERICO GOMES DE SOUZA	10
1589	ERON FREIRE DOS SANTOS	10
947	ESTEVAN GAVIOLI DA SILVA	10
610	EUGENIA AUGUSTA GONZAGA	10
808	EUNICE ANDRADE DANTAS	10
1542	EVERTON PEREIRA AGUIAR ARAUJO	10
1478	FABIANA KEYLLA SCHNEIDER	10
891	FABIANA RODRIGUES DE SOUSA BORTZ	10
764	FABIANO DE MORAES	10
525	FABIO BENTO ALVES	10
802	FABIO BIANCONCINI DE FREITAS	10
1487	FABIO BRITO SANCHES	10
1170	FABIO CONRADO LOULA	10
927	FABIO DE LUCCA SEGHESE	10
1371	FABIO DE OLIVEIRA	10
854	FABIO ELIZEU GASPAR	10
556	FABIO GEORGE CRUZ DA NOBREGA	10
1115	FABIO HOLANDA ALBUQUERQUE	10
961	FABIO MAGRINELLI COIMBRA	10
941	FABIO MORAES DE ARAGAO	10
597	FABIO NESI VENZON	10
807	FABIOLA DORR CALOY	10
889	FABRICIO CARRER	10
939	FABRICIO CASER	10
31566	FABRICIO JOSE DA FONSECA PINTO	10
1598	FABRIZIO PREDEBON DA SILVA	10
131	FATIMA APARECIDA DE SOUZA BORGHI	10
987	FAUSTO KOZO MATSUMOTO KOSAKA	10
598	FELICIO DE ARAUJO PONTES JUNIOR	10
1329	FELIPE ALMEIDA BOGADO LEITE	10
1339	FELIPE AUGUSTO DE BARROS CARVALHO PINTO	10
743	FELIPE BRETANHA SOUZA	10
1388	FELIPE D ELIA CAMARGO	10
1032	FELIPE DA SILVA MULLER	10
1430	FELIPE DE MOURA PALHA E SILVA	10
1529	FELIPE GIARDINI	10
897	FELIPE JOW NAMBA	10
769	FELIPE PEIXOTO BRAGA NETTO	10
1642	FELIPE RAMON DA SILVA FROES	10
1531	FELIPE TORRES VASCONCELOS	10
1396	FELIPE VALENTE SIMAN	10

881	FERNANDA ALVES DE OLIVEIRA	10
31469	FERNANDA PEREIRA BARBOSA	10
715	FERNANDA TEIXEIRA SOUZA DOMINGOS	10
1118	FERNANDO AMORIM LAVIERI	10
1333	FERNANDO ANTONIO DE ALENCAR ALVES DE OLIVEIRA JUNIOR	10
178	FERNANDO ANTONIO NEGREIROS LIMA	10
524	FERNANDO DE ALMEIDA MARTINS	10
1084	FERNANDO JOSE AGUIAR DE OLIVEIRA	10
477	FERNANDO JOSE ARAUJO FERREIRA	10
684	FERNANDO JOSE PIAZENSKI	10
996	FERNANDO LACERDA DIAS	10
1324	FERNANDO MACHIAVELLI PACHECO	10
1113	FERNANDO ROCHA DE ANDRADE	10
1204	FERNANDO TULIO DA SILVA	10
1197	FERNANDO ZELADA	10
1401	FILIFE ALBERNAZ PIRES	10
1492	FILIFE ANDRIOS BRASIL SIVIERO	10
1109	FLAUBERTH MARTINS ALVES	10
1457	FLAVIA CRISTINA TAVARES TORRES	10
1137	FLAVIA GALVAO ARRUTI	10
1012	FLAVIA RIGO NOBREGA	10
508	FLAVIO AUGUSTO DE ANDRADE STRAPASON	10
1007	FLÁVIO BHERING LEITE PRAÇA	10
1086	FLAVIO DE CARVALHO REIS	10
522	FLAVIO PAIXAO DE MOURA JUNIOR	10
1079	FLAVIO PAVLOV DA SILVEIRA	10
1386	FLAVIO PEREIRA DA COSTA MATIAS	10
1372	FRANCISCO ALEXANDRE DE PAIVA FORTE	10
449	FRANCISCO CHAVES DOS ANJOS NETO	10
1470	FRANCISCO DE ASSIS FLORIANO E CALDERANO	10
523	FRANCISCO DE ASSIS MARINHO FILHO	10
158	FRANCISCO DE ASSIS VIEIRA SANSEVERINO	10
1526	FRANCISCO DE PAULA VITOR SANTOS PEREIRA	10
736	FRANCISCO GUILHERME VOLLSTEDT BASTOS	10
603	FRANCISCO MACHADO TEIXEIRA	10
269	FRANCISCO XAVIER PINHEIRO FILHO	10
1127	FREDERICK LUSTOSA DE MELO	10
1133	FREDERICO DE CARVALHO PAIVA	10
1024	FREDERICO PELLUCCI	10
1600	FREDERICO SIQUEIRA FERREIRA	10
1025	FREDI EVERTON WAGNER	10
1326	GABRIEL DA ROCHA	10
1610	GABRIEL DALLA FAVERA DE OLIVEIRA	10

1662	GABRIEL DE AMORIM SILVA FERREIRA	10
1683	GABRIEL INFANTE MAGALHAES MARTINS	10
1307	GABRIEL PIMENTA ALVES	10
1167	GABRIEL SILVEIRA DE QUEIROS CAMPOS	10
1191	GABRIELA BARBOSA PEIXOTO	10
1577	GABRIELA DE GÓES ANDERSON MACIEL TAVARES CÂMARA	10
1682	GABRIELA PUGGI AGUIAR	10
1074	GABRIELA RODRIGUES FIGUEIREDO PEREIRA	10
1451	GABRIELA SARAIVA VICENTE DE AZEVEDO HOSSRI	10
1403	GALTINIO DA CRUZ PAULINO	10
468	GEISA DE ASSIS RODRIGUES	10
1253	GEORGE NEVES LODDER	10
23	GERALDO ASSUNCAO TAVARES	10
1095	GERALDO FERNANDO MAGALHAES CARDOSO	10
924	GILBERTO BARROSO DE CARVALHO JÚNIOR	10
1647	GILBERTO BATISTA NAVES FILHO	10
953	GILBERTO GUIMARAES FERRAZ JUNIOR	10
595	GINO AUGUSTO DE OLIVEIRA LICCIONE	10
594	GIOVANNI MORATO FONSECA	10
1262	GISELE DIAS DE OLIVEIRA BLEGGI CUNHA	10
533	GISELE ELIAS DE LIMA PORTO LEITE	10
973	GOETHE ODILON FREITAS DE ABREU	10
1687	GUILHERME DIEGO RODRIGUES LEAL	10
1558	GUILHERME FERNANDES FERREIRA TAVARES	10
1452	GUILHERME GARCIA VIRGILIO	10
980	GUILHERME GUEDES RAPOSO	10
1684	GUILHERME HENRIQUE MALTAURO MOLINA CAMPOS	10
1446	GUILHERME ROCHA GOPFERT	10
1046	GUSTAVO DE CARVALHO FONSECA	10
1112	GUSTAVO DE CARVALHO GUADANHIN	10
1688	GUSTAVO GALVÃO BORNER	10
1297	GUSTAVO HENRIQUE OLIVEIRA	10
1429	GUSTAVO KENNER ALCANTARA	10
1000	GUSTAVO MAGNO GOSKES BRIGGS DE ALBUQUERQUE	10
1022	GUSTAVO MOYSES DA SILVEIRA	10
952	GUSTAVO NOGAMI	10
687	GUSTAVO PESSANHA VELLOSO	10
975	GUSTAVO TORRES SOARES	10
922	HAROLD HOPPE	10
1546	HAYSSA KYRIE MEDEIROS JARDIM	10
1383	HEBERT REIS MESQUITA	10
944	HEITOR ALVES SOARES	10
877	HELDER MAGNO DA SILVA	10

1431	HELEN RIBEIRO ABREU	10
931	HELIO FERREIRA HERINGER JUNIOR	10
520	HELIO TELHO CORRÊA FILHO	10
995	HELOISA MARIA FONTES BARRETO	10
1442	HENRIQUE FELBER HECK	10
1417	HENRIQUE GENTIL OLIVEIRA	10
1438	HENRIQUE HAHN MARTINS DE MENEZES	10
1517	HIGOR REZENDE PESSOA	10
1479	HILTON ARAUJO DE MELO	10
102	HINDENBURGO CHATEAUBRIAND PEREIRA DINIZ FILHO	10
1596	HUGO ELIAS SILVA CHARCHAR	10
1595	HUMBERTO DE AGUIAR JUNIOR	10
462	HUMBERTO JACQUES DE MEDEIROS	10
1597	IGOR DA SILVA SPINDOLA	10
1656	IGOR JORDAO ALVES	10
1435	ÍGOR MIRANDA DA SILVA	10
1107	IGOR NERY FIGUEIREDO	10
1048	ILIA FREIRE FERNANDES BORGES BARBOSA	10
1345	INDIRA BOLSONI PINHEIRO	10
617	IPOJUCAN CORVELLO BORBA	10
515	ISABEL CRISTINA GROBA VIEIRA	10
789	ISABELA DE HOLANDA CAVALCANTI	10
1184	ISAC BARCELOS PEREIRA DE SOUZA	10
1623	ISADORA CHAVES CARVALHO	10
853	ISRAEL GONCALVES SANTOS SILVA	10
1064	IVAN CLAUDIO GARCIA MARX	10
1670	IVANNA PESSOA MOURA COSTA	10
898	IZABELLA MARINHO BRANT	10
431	JAIME ARNOLDO WALTER	10
798	JAIME MITROPOULOS	10
1516	JAIRO DA SILVA	10
1506	JANAINA ANDRADE DE SOUSA	10
1660	JANAINA GOMES CASTRO E MASCARENHAS	10
428	JANUÁRIO PALUDO	10
852	JAQUELINE ANA BUFFON	10
878	JERUSA BURMANN VIECILI	10
718	JESSÉ AMBROSIO DOS SANTOS JÚNIOR	10
1159	JOANA BARREIRO BATISTA	10
720	JOAO AKIRA OMOTO	10
128	JOAO CARLOS DE CARVALHO ROCHA	10
1156	JOAO FELIPE VILLA DO MIU	10
619	JOAO FRANCISCO BEZERRA DE CARVALHO	10
1077	JOAO GABRIEL MORAIS DE QUEIROZ	10

169	JOAO GUALBERTO GARCEZ RAMOS	10
1502	JOAO GUSTAVO DE ALMEIDA SEIXAS	10
103	JOAO HELIOFAR DE JESUS VILLAR	10
1576	JOAO PAULO BESERRA DA SILVA	10
1169	JOAO PAULO HOLANDA ALBUQUERQUE	10
1464	JOAO PAULO LORDELO GUIMARAES TAVARES	10
1663	JOAO PEDRO BECKER SANTOS	10
1368	JOAO RAPHAEL LIMA SOUSA	10
738	JOAO VICENTE BERALDO ROMAO	10
1545	JOAQUIM CABRAL DA COSTA NETO	10
351	JOAQUIM JOSE DE BARROS DIAS	10
1551	JOEL BOGO	10
905	JORGE IRAJA LOURO SODRE	10
1570	JORGE MAURICIO PORTO KLANOVICZ	10
1304	JORGE MUNHOS DE SOUZA DALAPICOLA	10
562	JOSE ADERCIO LEITE SAMPAIO	10
421	JOSE ADONIS CALLOU DE ARAUJO SA	10
750	JOSE ALEXANDRE PINTO NUNES	10
849	JOSE ALFREDO DE PAULA SILVA	10
669	JOSE AUGUSTO SIMOES VAGOS	10
228	JOSE AUGUSTO TORRES POTIGUAR	10
42	JOSE BONIFACIO BORGES DE ANDRADA	10
668	JOSE CARDOSO LOPES	10
436	JOSE ELAERES MARQUES TEIXEIRA	10
1543	JOSE GLADSTON VIANA CORREIA	10
1163	JOSE GODOY BEZERRA DE SOUZA	10
906	JOSE GOMES RIBERTO SCHETTINO	10
1686	JOSE GUILHERME DE OLIVEIRA MENDES	10
740	JOSE GUILHERME FERRAZ DA COSTA	10
324	JOSE HOMERO FERNANDES DE ANDRADE	10
666	JOSE JAIRO GOMES	10
665	JOSE LEO JUNIOR	10
1588	JOSE LEONARDO LUSSANI DA SILVA	10
154	JOSE LEONIDAS BELLEM DE LIMA	10
1094	JOSE LUCAS PERRONI KALIL	10
935	JOSE MARIA DE CASTRO PANOEIRO	10
1563	JOSE MARIO DO CARMO PINTO	10
948	JOSE MAURO LUIZAO	10
1072	JOSE MILTON NOGUEIRA JUNIOR	10
660	JOSE OSMAR PUMES	10
514	JOSE OSTERNO CAMPOS DE ARAUJO	10
848	JOSE RAIMUNDO LEITE FILHO	10
1549	JOSE RICARDO CUSTODIO DE MELO JUNIOR	10

146	JOSE RICARDO LIRA SOARES	10
504	JOSE RICARDO MEIRELLES	10
1332	JOSE RICARDO TEIXEIRA ALVES	10
746	JOSE ROBALINHO CAVALCANTI	10
748	JOSE ROBERTO PIMENTA OLIVEIRA	10
970	JOSE ROMULO SILVA ALMEIDA	10
1445	JOSE RUBENS PLATES	10
893	JOSE SOARES FRISCH	10
662	JUAREZ MERCANTE	10
1587	JULIA ROSSI DE CARVALHO SPONCHIADO	10
1481	JULIA WANDERLEY VALE CADETE	10
847	JULIANA DE AZEVEDO MORAES	10
1400	JULIANA DE AZEVEDO SANTA ROSA CAMARA	10
1076	JULIANA MENDES DAUN FONSECA	10
1259	JULIANO BAGGIO GASPERIN	10
129	JULIANO BAIOCCHI VILLA-VERDE DE CARVALHO	10
818	JULIANO STELLA KARAM	10
36	JULIETA ELIZABETH FAJARDO CAVALCANTI DE ALBUQUERQUE	10
1477	JULIO CARLOS MOTTA NORONHA	10
846	JULIO CARLOS SCHWONKE DE CASTRO JUNIOR	10
1609	JULIO CESAR DE ALMEIDA	10
1068	JULIO CESAR DE CASTILHOS OLIVEIRA COSTA	10
1347	JULIO JOSE ARAUJO JUNIOR	10
773	JURACI GUIMARAES JUNIOR	10
693	KAREN LOUISE JEANETTE KAHN	10
1649	KARINE SUZAN HOFFSTAETER BOTEON	10
663	KELSTON PINHEIRO LAGES	10
784	KLEBER MARCEL UEMURA	10
845	LADIA MARA DUARTE CHAVES ALBUQUERQUE	10
659	LAENE PEVIDOR LANCA	10
517	LAFAYETE JOSUE PETTER	10
1632	LAIZ MELLO DA CRUZ ANTONIO	10
1103	LARA MARINA ZANELLA MARTINEZ CARO	10
1206	LAURA GONCALVES TESSLER	10
120	LAURA NOEME DOS SANTOS	10
1030	LAURO COELHO JUNIOR	10
844	LAURO PINTO CARDOSO NETO	10
1056	LEA BATISTA DE OLIVEIRA MOREIRA LIMA	10
932	LEANDRO BASTOS NUNES	10
1199	LEANDRO BOTELHO ANTUNES	10
1303	LEANDRO MITIDIERI FIGUEIREDO	10
1564	LEANDRO MUSA DE ALMEIDA	10
1354	LEANDRO ZEDES LARES FERNANDES	10

907	LEONARDO ALMEIDA CORTES DE CARVALHO	10
1351	LEONARDO ANDRADE MACEDO	10
1175	LEONARDO AUGUSTO GUELFY	10
938	LEONARDO AUGUSTO SANTOS MELO	10
759	LEONARDO CARDOSO DE FREITAS	10
1045	LEONARDO CARVALHO CAVALCANTE DE OLIVEIRA	10
1334	LEONARDO CERVINO MARTINELLI	10
1216	LEONARDO DE FARIA GALIANO	10
1639	LEONARDO GOMES LINS PASTL	10
1533	LEONARDO GONÇALVES JUZINSKAS	10
780	LEONARDO LUIZ DE FIGUEIREDO COSTA	10
1488	LEONARDO SAMPAIO DE ALMEIDA	10
1643	LEONARDO TREVIZANI CABERLON	10
1441	LETICIA CARAPETO BENRDT	10
799	LETICIA POHL MARTELLO	10
982	LETICIA RIBEIRO MARQUETE	10
1582	LIGIA CIRENO TEOBALDO	10
658	LILIAN GUILHON DORE	10
1471	LILIAN MIRANDA MACHADO	10
1306	LINCOLN PEREIRA DA SILVA MENEGUIM	10
333	LINDORA MARIA ARAUJO	10
225	LINO EDMAR DE MENEZES	10
692	LISIANE CRISTINA BRAECHER	10
1179	LIVIA MARIA DE SOUSA	10
843	LIVIA NASCIMENTO TINOCO	10
1316	LUANA VARGAS MACEDO	10
1323	LUCAS AGUILAR SETTE	10
1399	LUCAS BERTINATO MARON	10
1612	LUCAS COSTA ALMEIDA DIAS	10
1540	LUCAS DANIEL CHAVES DE FREITAS	10
1395	LUCAS DE MORAIS GUALTIERI	10
1405	LUCAS HORTA DE ALMEIDA	10
842	LUCIANA DA COSTA PINTO	10
1503	LUCIANA DE MIGUEL CARDOSO BOGO	10
1164	LUCIANA FERNANDES PORTAL LIMA GADELHA	10
1018	LUCIANA FURTADO DE MORAES	10
657	LUCIANA GUARNIERI	10
919	LUCIANA LOUREIRO OLIVEIRA	10
677	LUCIANA MARCELINO MARTINS	10
994	LUCIANA SPERB DUARTE VASSALLI	10
1447	LUCIANE GOULART DE OLIVEIRA	10
199	LUCIANO MARIZ MAIA	10
841	LUCIANO SAMPAIO GOMES ROLIM	10

1398	LUCIO MAURO CARLONI FLEURY CURADO	10
1195	LUCYANA MARINA PEPE AFFONSO	10
1135	LUDMILA BORTOLETO MONTEIRO	10
1180	LUDMILA FERNANDES DA SILVA RIBEIRO	10
1158	LUDMILA JUNQUEIRA DUARTE OLIVEIRA	10
1514	LUDMILLA VIEIRA DE SOUZA MOTA	10
1654	LUIDGI MERLO PAIVA DOS SANTOS	10
134	LUIS CESAR SOUZA DE QUEIROZ	10
1251	LUIS CLAUDIO SENNA CONSENTINO	10
1419	LUIS DE CAMOES LIMA BOAVENTURA	10
1006	LUIS EDUARDO MARROCOS DE ARAUJO	10
1635	LUÍS EDUARDO PIMENTEL VIEIRA ARAÚJO	10
1325	LUIS FELIPE SCHNEIDER KIRCHER	10
674	LUIS ROBERTO GOMES	10
195	LUIS SERGIO LANGOWSKI	10
1530	LUISA ASTARITA SANGOI	10
1646	LUISE TORRES DE ARAUJO LIMA	10
1359	LUIZ ANTONIO MIRANDA AMORIM SILVA	10
816	LUIZ ANTONIO PALÁCIO FILHO	10
1063	LUIZ ANTONIO XIMENES CIBIN	10
1657	LUIZ AUGUSTO FERNANDES FANINI	10
429	LUIZ AUGUSTO SANTOS LIMA	10
474	LUIZ CARLOS DOS SANTOS GONCALVES	10
946	LUIZ CARLOS OLIVEIRA JUNIOR	10
563	LUIZ CARLOS WEBER	10
1425	LUIZ EDUARDO CAMARGO OUTEIRO HERNANDES	10
1519	LUIZ EDUARDO DE SOUZA SMANIOTTO	10
532	LUIZ FELIPE HOFFMANN SANZI	10
675	LUIZ FERNANDO BEZERRA VIANA	10
772	LUIZ FERNANDO GASPARGOSTA	10
673	LUIZ FERNANDO VOSS CHAGAS LESSA	10
1511	LUIZ GUSTAVO MANTOVANI	10
111	LUIZ MENDES SIMOES	10
1580	LUIZ PAULO PACIORNIK SCHULMAN	10
915	LUIZ VICENTE DE MEDEIROS QUEIROZ NETO	10
207	LUIZA CRISTINA FONSECA FRISCHEISEN	10
1149	LYANA HELENA JOPPERT KALLUF	10
840	MABEL SEIXAS MENGE	10
1468	MAICON FABRICIO ROCHA	10
1541	MALE DE ARAGAO FRAZAO	10
1450	MANOEL ANTONIO GONCALVES DA SILVA	10
1366	MANOEL DE SOUZA MENDES JUNIOR	10
536	MANOEL DO SOCORRO TAVARES PASTANA	10

71599	MANOEL JORGE E SILVA NETO	10
1572	MANOELA LOPES LAMENHA LINS CAVALCANTE	10
1381	MARA ELISA DE OLIVEIRA BREUNIG	10
1213	MARCEL BRUGNERA MESQUITA	10
1349	MARCELA HARUMI TAKAHASHI PEREIRA BIAGIOLI	10
479	MARCELA MORAES PEIXOTO	10
1408	MARCELA REGIS FONSECA	10
1008	MARCELLO SANTIAGO WOLFF	10
678	MARCELO ALVES DIAS DE SOUZA	10
544	MARCELO ANTONIO CEARA SERRA AZUL	10
101	MARCELO ANTONIO MUSCOGLIATI	10
1409	MARCELO AUGUSTO MEZACASA	10
788	MARCELO DA MOTA	10
679	MARCELO DE FIGUEIREDO FREIRE	10
1093	MARCELO DE SOUZA	10
1380	MARCELO FREIRE LAGE	10
1171	MARCELO GODOY	10
1379	MARCELO JATOBA LOBO	10
1590	MARCELO JOSE DA SILVA	10
1091	MARCELO JOSE FERREIRA	10
1658	MARCELO MALAQUIAS BARRETO GOMES	10
1382	MARCELO MALHEIROS CERQUEIRA	10
680	MARCELO MESQUITA MONTE	10
1486	MARCELO SANTOS CORREA	10
531	MARCELO VEIGA BECKHAUSEN	10
1153	MARCIA BRANDAO ZOLLINGER	10
631	MARCIA MORGADO MIRANDA	10
1189	MARCIAL DUARTE COELHO	10
925	MARCILIO NUNES MEDEIROS	10
1455	MARCIO ALBUQUERQUE DE CASTRO	10
505	MARCIO ANDRADE TORRES	10
792	MARCIO BARRA LIMA	10
1653	MARCIO DE FIGUEIREDO MACHADO ARAUJO	10
535	MARCIO DOMENE CABRINI	10
1560	MARCIO ROGERIO DA SILVA GARCIA	10
795	MARCIO SCHUSTERSCHITZ DA SILVA ARAUJO	10
1043	MARCO ANTONIO DELFINO DE ALMEIDA	10
1369	MARCO ANTONIO GHANNAGE BARBOSA	10
839	MARCO AURELIO ALVES ADAO	10
1124	MARCO OTAVIO ALMEIDA MAZZONI	10
480	MARCO TULIO DE OLIVEIRA E SILVA	10
731	MARCO TULIO LUSTOSA CAMINHA	10
1051	MARCOS ALEXANDRE BEZERRA WANDERLEY DE QUEIROGA	10

1121	MARCOS ANDRE CARNEIRO SILVA	10
630	MARCOS ANTONIO DA SILVA COSTA	10
705	MARCOS JOSÉ GOMES CORRÊA	10
1001	MARCOS SALATI	10
561	MARCUS DA PENHA SOUZA LIMA	10
902	MARCUS MARCELUS GONZAGA GOULART	10
557	MARCUS VINICIUS AGUIAR MACEDO	10
806	MARCUS VINICIUS DE VIVEIROS DIAS	10
1475	MARIA BEATRIZ RIBEIRO GONÇALVES	10
287	MARIA CAETANA CINTRA SANTOS	10
1147	MARIA CLARA BARROS NOLETO	10
1484	MARIA CLARA LUCENA DUTRA DE ALMEIDA	10
502	MARIA CRISTIANA SIMOES AMORIM ZIOUVA	10
627	MARIA CRISTINA MANELLA CORDEIRO	10
371	MARIA DO SOCORRO LEITE DE PAIVA	10
529	MARIA EMÍLIA CORRÊA DA COSTA	10
488	MARIA EMILIA MORAES DE ARAUJO	10
482	MARIA HELENA DE CARVALHO NOGUEIRA DE PAULA	10
439	MARIA IRANEIDE OLINDA SANTORO FACCHINI	10
438	MARIA LUISA RODRIGUES DE LIMA CARVALHO	17
497	MARIA LUIZA GRABNER	10
1363	MARIA MARILIA OLIVEIRA CALADO	10
1575	MARIA OLIVIA PESSONI JUNQUEIRA	10
1069	MARIA REZENDE CAPUCCI	10
104	MARIA SOARES CAMELO CORDIOLI	10
528	MARIA VALESCA DE MESQUITA	10
425	MARIANE GUIMARAES DE MELLO OLIVEIRA	10
1553	MARIANNE CURY PAIVA	10
1578	MARILIA MELO DE FIGUEIREDO	10
1626	MARILIA SIQUEIRA DA COSTA	10
1404	MARILIA SOARES FERREIRA IFTIM	10
934	MARINA FILGUEIRA DE CARVALHO FERNANDES	10
1071	MARINA ROMERO DE VASCONCELOS	10
1116	MARINA SELOS FERREIRA	10
1523	MARINO LUCIANELLI NETO	10
837	MARIO ALVES MEDEIROS	10
238	MARIO FERREIRA LEITE	10
175	MARIO LUIZ BONSAGLIA	10
1340	MARIO ROBERTO DOS SANTOS	10
1017	MARIO SERGIO GHANNAGE BARBOSA	10
1489	MARISA VAROTTO FERRARI	10
728	MARK TORRONTGUY NUNEZ WEBER	10
512	MARLON ALBERTO WEICHERT	10

1023	MARTA CRISTINA PIRES ANCIÃES MARTINS	10
936	MARTA PINHEIRO DE OLIVEIRA SENA	10
1358	MARTHA CARVALHO DIAS DE FIGUEIREDO	10
714	MARYLUCY SANTIAGO BARRA	10
1673	MATEUS CAVALCANTI AMADO	10
1636	MATHEUS DE ANDRADE BUENO	10
626	MAURICIO ANDREIUOLO RODRIGUES	10
506	MAURICIO DA ROCHA RIBEIRO	10
1031	MAURICIO FABRETTI	10
534	MAURICIO GOTARDO GERUM	10
776	MAURICIO PESSUTTO	10
575	MAURICIO RIBEIRO MANSO	10
75	MAURICIO VIEIRA BRACKS	10
899	MAURO CICHOWSKI DOS SANTOS	10
737	MAX DOS PASSOS PALOMBO	10
1040	MELINA CASTRO MONTOYA FLORES	10
1370	MELINA TOSTES HABER	10
1355	MELIZA ALVES BARBOSA PESSOA	10
1004	MICHAEL VON MUHLEN DE BARROS GONCALVES	10
1418	MICHEL FRANCOIS DRIZUL HAVRENNE	10
1565	MICHELE DIZ Y GIL CORBI	10
786	MICHELE RANGEL DE BARROS VOLLSTEDT BASTOS	10
379	MIECIO OSCAR UCHOA CAVALCANTI FILHO	10
1367	MIGUEL DE ALMEIDA LIMA	10
1641	MILTON TIAGO ARAUJO DE SOUZA JUNIOR	10
1087	MIRELLA DE CARVALHO AGUIAR	10
625	MIRIAN DO ROZARIO MOREIRA LIMA	10
937	MONA LISA DUARTE ABDO AZIZ ISMAIL	10
507	MONICA CAMPOS DE RE	10
993	MONICA DOROTEA BORA	10
183	MONICA NICIDA GARCIA	10
1150	MONIQUE CHEKER MENDES	10
1585	MURILO RAFAEL CONSTANTINO	10
1218	NADIA SIMAS SOUZA	10
974	NADJA MACHADO BOTELHO	10
793	NARA SOARES DANTAS KRUSCHEWSKY	10
1364	NATALIA LOURENCO SOARES	10
584	NATALICIO CLARO DA SILVA	10
1648	NATHÁLIA GERALDO DI SANTO	10
1522	NATHALIA MARIEL FERREIRA DE SOUZA PEREIRA	10
1178	NAYANA FADUL DA SILVA	10
624	NAZARENO JORGEALEM WOLFF	10
623	NEIDE MARA CAVALCANTI CARDOSO DE OLIVEIRA	10

127	NEWTON PENNA	10
135	NICOLAO DINO DE CASTRO E COSTA NETO	10
1544	NICOLE CAMPOS COSTA	10
686	NIEDJA GORETE DE ALMEIDA ROCHA KASPARY	10
875	NILO MARCELO DE ALMEIDA CAMARGO	10
119	NIVIO DE FREITAS SILVA FILHO	10
157	ODIM BRANDAO FERREIRA	10
774	OLIVEIROS GUANAIS DE AGUIAR FILHO	10
1154	ONESIO SOARES AMARAL	10
219	ONOFRE DE FARIA MARTINS	10
621	ORLANDO MARTELLO JUNIOR	10
803	ORLANDO MONTEIRO ESPINDOLA DA CUNHA	10
142	OSCAR COSTA FILHO	10
620	OSMAR VERONESE	10
423	OSNIR BELICE	10
499	OSORIO SILVA BARBOSA SOBRINHO	10
576	OSVALDO CAPELARI JUNIOR	10
1117	OSVALDO DOS SANTOS HEITOR JUNIOR	10
835	OSVALDO SOWEK JUNIOR	10
313	OSWALDO JOSE BARBOSA SILVA	10
1627	OSWALDO POLL COSTA	10
1320	OTAVIO BALESTRA NETO	10
1162	OVIDIO AUGUSTO AMOEDO MACHADO	10
918	PABLO COUTINHO BARRETO	10
1606	PABLO LUZ DE BELTRAND	10
1568	PALOMA ALVES RAMOS	10
1592	PATRICIA DAROS XAVIER	10
834	PATRICIA MARIA NUNEZ WEBER	10
1021	PATRICIA MUXFELDT	10
1328	PATRICIO NOE DA FONSECA	10
1574	PATRICK AUREO EMMANUEL DA SILVA NILO	10
1357	PATRICK MENEZES COLARES	10
729	PATRICK MONTEMOR FERREIRA	10
833	PATRICK SALGADO MARTINS	10
486	PAULA BAJER FERNANDES	10
796	PAULA CRISTINA CONTI THA	10
1454	PAULA CRISTINE BELLOTTI	10
1152	PAULA MARTINS COSTA SCHIRMER	10
1042	PAULO AUGUSTO GUARESQUI	10
445	PAULO DE SOUZA QUEIROZ	10
648	PAULO DE TARSO GARCIA ASTOLPHI	10
1603	PAULO DE TARSO MOREIRA OLIVEIRA	10
10	PAULO EDUARDO BUENO	10

490	PAULO FERNANDO CORREA	10
545	PAULO GILBERTO COGO LEIVAS	10
1016	PAULO GOMES FERREIRA FILHO	10
91	PAULO GUSTAVO GONET BRANCO	10
1437	PAULO HENRIQUE CAMARGOS TRAZZI	10
1616	PAULO HENRIQUE CARDOZO	10
1128	PAULO HENRIQUE FERREIRA BRITO	10
832	PAULO JOSE ROCHA JUNIOR	10
555	PAULO ROBERTO BERENGER ALVES CARNEIRO	10
896	PAULO ROBERTO GALVAO DE CARVALHO	10
1476	PAULO ROBERTO SAMPAIO ANCHIETA SANTIAGO	10
1443	PAULO RUBENS CARVALHO MARQUES	10
783	PAULO SERGIO DUARTE DA ROCHA JUNIOR	10
1393	PAULO SERGIO FERREIRA FILHO	10
1433	PAULO TAEK KEUN RHEE	10
647	PAULO TAUBEMBLATT	10
443	PAULO THADEU GOMES DA SILVA	10
469	PAULO VASCONCELOS JACOBINA	10
1667	PEDRO AFONSO ARENHARDT EIDT	10
646	PEDRO ANTONIO DE OLIVEIRA MACHADO	10
573	PEDRO BARBOSA PEREIRA NETO	10
1335	PEDRO GABRIEL SIQUEIRA GONCALVES	10
1078	PEDRO HENRIQUE OLIVEIRA CASTELO BRANCO	10
1428	PEDRO HENRIQUE OLIVEIRA KENNE DA SILVA	10
960	PEDRO JORGE DO NASCIMENTO COSTA	10
1493	PEDRO MARTINS COSTA JAPPUR	10
1473	PEDRO MELO POUCHAIN RIBEIRO	10
1029	PEDRO NICOLAU MOURA SACCO	10
886	PEDRO PAULO GRUBITS GONCALVES DE OLIVEIRA	10
831	PETERSON DE PAULA PEREIRA	10
1378	POLIREDA MADALY BEZERRA DE MEDEIROS	10
1467	POLYANA WASHINGTON DE PAIVA JEHA	10
756	PRISCILA COSTA SCHREINER	10
1645	PRISCILA IANZER JARDIM LUCAS BERMÚDEZ	10
1026	PRISCILA PINHEIRO DE CARVALHO	10
1125	RAFAEL ANTONIO BARRETTO DOS SANTOS	10
911	RAFAEL BRUM MIRON	10
1384	RAFAEL DA SILVA ROCHA	10
1508	RAFAEL GUIMARÃES NOGUEIRA	10
1499	RAFAEL KLAUTAU BORBA COSTA	10
1650	RAFAEL MARTINS DA SILVA	10
1104	RAFAEL PAULA PARREIRA COSTA	10
791	RAFAEL RIBEIRO NOGUEIRA FILHO	10

1097	RAFAEL RIBEIRO RAYOL	10
760	RAFAEL SIQUEIRA DE PRETTO	10
1039	RAFAELLA ALBERICI	10
809	RAMIRO ROCKENBACH DA SILVA MATOS TEIXEIRA DE ALMEIDA	10
1532	RAMON AMARAL MACHADO GONÇALVES	10
1421	RAPHAEL LUIS PEREIRA BEVILAQUA	10
1161	RAPHAEL OTAVIO BUENO SANTOS	10
1053	RAPHAEL PERISSE RODRIGUES BARBOSA	10
1512	RAPHAEL REBELLO HORTA GORGEN	10
645	RAQUEL BRANQUINHO PIMENTA MAMEDE NASCIMENTO	10
1114	RAQUEL CRISTINA REZENDE SILVESTRE	10
1209	RAQUEL DE MELO TEIXEIRA	10
404	RAQUEL ELIAS FERREIRA DODGE	10
1559	RAUL BATISTA LEITE	10
914	REGINALDO PEREIRA DA TRINDADE	10
942	RÉGIS RICHAEAL PRIMO DA SILVA	10
1637	RENAN ALEXANDRE CORREA DE LIMA	10
1376	RENAN PAES FELIX	10
1436	RENATA MAIA DA SILVA ALBANI	10
1620	RENATA MUNIZ EVANGELISTA JUREMA	10
1318	RENATA RIBEIRO BAPTISTA	10
1659	RENATA SANTOS DE SOUZA	10
437	RENATO BRILL DE GOES	10
969	RENATO DE FREITAS SOUZA MACHADO	10
1035	RENATO DE REZENDE GOMES	10
644	RENITA CUNHA KRAVETZ	10
1146	RHAYSSA CASTRO SANCHES RODRIGUES	10
1458	RICARDO ALEXANDRE SOUZA LAGOS	10
1483	RICARDO AUGUSTO NEGRINI	10
883	RICARDO BALDANI OQUENDO	10
1177	RICARDO GRALHA MASSIA	10
574	RICARDO LUIS LENZ TATSCH	10
1110	RICARDO LUIZ LORETO	10
956	RICARDO MAGALHÃES DE MENDONÇA	10
1082	RICARDO MARTINS BAPTISTA	10
654	RICARDO NAKAHIRA	10
1424	RICARDO PAEL ARDENGHI	10
1281	RICARDO PERIN NARDI	10
1420	RICARDO TADEU SAMPAIO	10
472	ROBERIO NUNES DOS ANJOS FILHO	10
1312	ROBERSON HENRIQUE POZZOBON	10
1644	ROBERT RIGOBERT LUCHT	10
1166	ROBERTA LIMA BARBOSA BOMFIM	10

829	ROBERTA TRAJANO SANDOVAL PEIXOTO	10
828	ROBERTO ANTONIO DASSIE DIANA	10
1394	ROBERTO D OLIVEIRA VIEIRA	10
152	ROBERTO DOS SANTOS FERREIRA	10
1134	ROBERTO FARAH TORRES	10
198	ROBERTO LUIS OPPERMANN THOME	10
653	ROBERTO MOREIRA DE ALMEIDA	10
827	RODOLFO ALVES SILVA	10
700	RODOLFO MARTINS KRIEGER	10
1555	RODOLFO SOARES RIBEIRO LOPES	10
1203	RODRIGO COSTA AZEVEDO	10
1101	RODRIGO DA COSTA LINES	10
1208	RODRIGO GOLIVIO PEREIRA	10
1192	RODRIGO GOMES TEIXEIRA	10
991	RODRIGO JOAQUIM LIMA	10
1080	RODRIGO LUIZ BERNARDO SANTOS	10
1594	RODRIGO MARK FREITAS	10
1571	RODRIGO PIRES DE ALMEIDA	10
800	RODRIGO RAMOS POERSON	10
1548	RODRIGO SALES GRAEFF	10
966	RODRIGO TELLES DE SOUZA	10
1215	RODRIGO TIMOTEO DA COSTA E SILVA	10
717	RODRIGO VALDEZ DE OLIVEIRA	10
812	ROGER FABRE	10
184	ROGERIO DE PAIVA NAVARRO	10
160	ROGERIO JOSE BENTO SOARES DO NASCIMENTO	10
805	ROMULO MOREIRA CONRADO	10
446	RONALDO MEIRA DE VASCONCELLOS ALBO	10
825	RONALDO PINHEIRO DE QUEIROZ	10
957	RONALDO RUFFO BARTOLOMAZI	10
767	RONALDO SÉRGIO CHAVES FERNANDES	10
551	ROSANE CIMA CAMPIOTTO	10
580	ROSE SANTA ROSA	6
1009	RUBENS JOSE DE CALASANS NETO	10
1182	RUDSON COUTINHO DA SILVA	10
1081	RUI MAURICIO RIBAS RUCINSKI	10
945	RUY NESTOR BASTOS MELLO	10
777	RYANNA PALA VERAS	10
1140	SABRINA MENEGARIO	10
1619	SADI FLORES MACHADO	10
285	SADY D'ASSUMPCAO TORRES FILHO	10
494	SAMANTHA CHANTAL DOBROWOLSKI	10
1615	SAMARA YASSER YASSINE DALLOUL	10

1176	SAMIR CABUS NACHEF JUNIOR	10
1173	SAMIRA ENGEL DOMINGUES	10
699	SAMUEL MIRANDA ARRUDA	10
1494	SARA MOREIRA DE SOUZA LEITE	10
1628	SARAH TERESA CAVALCANTI DE BRITTO	10
1513	SAULO LINHARES DA ROCHA	10
481	SERGEI MEDEIROS ARAUJO	10
1631	SERGIO ATILIO THOM ZAGO	10
655	SERGIO CRUZ ARENHART	10
1321	SERGIO DE ALMEIDA CIPRIANO	10
180	SERGIO FERNANDO DAS NEVES	10
766	SERGIO GARDENGHI SUIAMA	10
1019	SERGIO LUIZ PINEL DIAS	10
577	SERGIO MONTEIRO MEDEIROS	10
656	SERGIO NEREU FARIA	10
1092	SERGIO RODRIGO PIMENTEL DE CASTRO PINTO	10
1350	SERGIO VALLADAO FERRAZ	10
651	SIDNEY PESSOA MADRUGA DA SILVA	10
797	SILMARA CRISTINA GOULART	10
457	SILVANA BATINI CESAR GOES	10
652	SILVANA MOCELLIN	10
1331	SILVIA REGINA PONTES LOPES ACIOLI	10
649	SILVIO PEREIRA AMORIM	10
1181	SILVIO PETTENGILL NETO	10
775	SILVIO ROBERTO OLIVEIRA DE AMORIM JUNIOR	10
1666	SOFIA FREITAS SILVA	10
813	SOLANGE MARIA BRAGA	10
650	SONIA CRISTINA NICHE	10
294	SONIA MARIA DE ASSUNCAO MACIEIRA	10
1434	STANLEY VALERIANO DA SILVA	10
643	STELLA FÁTIMA SCAMPINI	10
892	STEVEN SHUNITI ZWICKER	10
824	SUZANA FAIRBANKS LIMA DE OLIVEIRA	10
1096	SVAMER ADRIANO CORDEIRO	10
1449	TALITA DE OLIVEIRA SOMBRA	10
632	TARCISIO HUMBERTO PARREIRAS HENRIQUES FILHO	10
1412	TATIANA ALMEIDA DE ANDRADE DORNELLES	10
1604	TATIANA DE NORONHA VERSIANI RIBEIRO	10
1061	TATIANA POLLO FLORES	10
1605	THAIS ARAUJO RUIZ FRANCO	10
1373	THAIS SANTI CARDOSO DA SILVA	10
1593	THAIS STEFANO MALVEZZI	10
1617	THALES CAVALCANTI COELHO	10

1444	THALES FERNANDO LIMA	10
1234	THALES MESSIAS PIRES CARDOSO	10
742	THAMÉA DANELON VALIENGO	10
904	THAYNA FREIRE DE OLIVEIRA	10
1569	THEREZA LUIZA FONTENELLI COSTA MAIA	10
1520	THIAGO AUGUSTO BUENO	10
1655	THIAGO COELHO SACCHETTO	10
1496	THIAGO CUNHA DE ALMEIDA	10
1202	THIAGO DOS SANTOS LUZ	10
1675	THIAGO FERNANDES DE FIGUEIREDO CARVALHO	10
999	THIAGO FERREIRA DE OLIVEIRA	10
1313	THIAGO HENRIQUE VIEGAS LINS	10
1168	THIAGO LACERDA NOBRE	10
1059	THIAGO LEMOS DE ANDRADE	10
949	THIAGO MENICUCCI FRANKLIN DE MIRANDA	10
1528	THIAGO PINHEIRO CORREA	10
1066	THIAGO SIMAO MILLER	10
1672	THOMAZ MUYLAERT DE CARVALHO BRITTO	10
1011	TIAGO ALZUGUIR GUTIERREZ	10
1067	TIAGO DE SOUSA CARNEIRO	10
1406	TIAGO MISAEL DE JESUS MARTINS	10
1212	TIAGO MODESTO RABELO	10
1392	TICIANA ANDREA SALES NOGUEIRA	10
928	TITO LIVIO SEABRA	10
581	TRANVANVAN DA SILVA FEITOSA	10
1507	TÚLIO FÁVARO BEGGIATO	10
487	UAIRANDYR TENORIO DE OLIVEIRA	10
567	UBIRATAN CAZETTA	10
702	UENDEL DOMINGUES UGATTI	10
579	VAGNER LEO DA COSTA	10
1624	VALDIR MONTEIRO OLIVEIRA JUNIOR	10
1348	VALERIA ETGETON DE SIQUEIRA	10
578	VALQUIRIA OLIVEIRA QUIXADA NUNES	10
734	VALTAN TIMBO MARTINS MENDES FURTADO	10
1142	VANESSA CRISTHINA MARCONI ZAGO RIBEIRO SCARMAGNANI	10
951	VANESSA CRISTINA GOMES PREVITERA VICENTE	10
823	VANESSA SEGUEZZI	10
1089	VICENTE SOLARI DE MORAES REGO MANDETTA	10
1504	VICTOR ALBUQUERQUE DE QUEIROGA	10
1034	VICTOR CARVALHO VEGGI	10
1198	VICTOR MANOEL MARIZ	10
1629	VICTOR NUNES CARVALHO	10
1466	VICTOR RICCELY LINS SANTOS	10

1671	VINICIUS AFFONSO CARVALHO DE SOUZA	10
1562	VINÍCIUS ALEXANDRE FORTES DE BARROS	10
725	VINICIUS FERNANDO ALVES FERMINO	10
554	VINICIUS MARAJÓ DAL SECCHI	10
880	VINICIUS PANETTO DO NASCIMENTO	10
1674	VINICIUS SCHLICKMANN BARCELOS	10
1426	VITOR HUGO CALDEIRA TEODORO	10
475	VITOR HUGO GOMES DA CUNHA	10
1472	VITOR SOUZA CUNHA	10
1678	VÍTOR VIEIRA ALVES	10
1027	VIVIANE DE OLIVEIRA MARTINEZ	10
964	VIVIANE VIEIRA DE ARAUJO	10
822	VLADIMIR BARROS ARAS	10
558	WALDIR ALVES	10
552	WALMOR ALVES MOREIRA	10
1299	WALQUIRIA IMAMURA PICOLI	10
510	WALTER CLAUDIUS ROTHENBURG	10
1521	WALTER JOSE MATHIAS JUNIOR	10
463	WELLINGTON CABRAL SARAIVA	10
909	WELLINGTON DIVINO MARQUES DE OLIVEIRA	10
633	WELLINGTON LUIS DE SOUSA BONFIM	10
761	WERTON MAGALHAES COSTA	10
1422	WESLEY MIRANDA ALVES	10
1423	WILLIAM TETSUO TEIXEIRA IWAKIRI	10
821	WILSON ROCHA DE ALMEIDA NETO	10
1201	WILSON ROCHA FERNANDES ASSIS	10
763	YARA QUEIROZ RIBEIRO DA SILVA SPRADA	10
724	YORDAN MOREIRA DELGADO	10
1500	YURI CORREA DA LUZ	10
721	ZANI CAJUEIRO TOBIAS DE SOUZA	10
634	ZELIA LUIZA PIERDONA	10
583	ZILMAR ANTONIO DRUMOND	10

EXTRATO DE DESPACHO DE 6 DE DEZEMBRO DE 2024.

O SECRETÁRIO-GERAL ADJUNTO DO MINISTÉRIO PÚBLICO FEDERAL, no uso da competência que lhe foi delegada pelos artigos 51, II, e 54, III, ambos do Regimento Interno Diretivo do Ministério Público Federal, aprovado pela Portaria PGR nº 357, de 5 de maio de 2015, em observância aos requisitos estabelecidos no Ato Conjunto PGR/CASMPU nº 1, de 17 de maio de 2023 e Portaria PGR/MPF nº 424, de 12 de junho de 2023, e considerando Deliberação do Conselho de Assessoramento Superior do MPU em reunião de 8 de novembro de 2023, conforme Despacho SG nº 23511/2023 (PGR-00419355/2023) resolve DEFERIR o pleito dos membros relacionados no Anexo I (dezembro/2024 - Edital de 20/11/2024), a fim de converter em pecúnia o saldo de dias de licença-compensatória indicados na tabela a seguir, no limite da disponibilidade orçamentária do exercício corrente, tendo em vista a carência de pessoal e o crescente acúmulo de atribuições, o que inviabiliza a concessão do usufruto da licença-compensatória.

PAULO ROBERTO SAMPAIO SANTIAGO
Procurador da República
Secretário-Geral Adjunto

Matrícula	Membro	Dias Homologados
874	ACACIA SOARES PEIXOTO SUASSUNA	10
542	ADAILTON RAMOS DO NASCIMENTO	10
1573	ADALBERTO DELGADO NETO	10
592	ADILSON PAULO PRUDENTE DO AMARAL FILHO	10
965	ADJAME ALEXANDRE GONCALVES OLIVEIRA	10
1581	ADNILSON GONCALVES DA SILVA	10
785	ADRIAN PEREIRA ZIEMBA	10
873	ADRIANA APARECIDA STOROZ MATHIAS DOS SANTOS	10
513	ADRIANA COSTA BROCKES	10
696	ADRIANA DA SILVA FERNANDES	10
500	ADRIANA DE FARIAS PEREIRA	10
591	ADRIANA SCORDAMAGLIA FERNANDES	10
590	ADRIANA ZAWADA MELO	10
1621	ADRIANO AUGUSTO LANNA DE OLIVEIRA	10
570	ADRIANO AUGUSTO SILVESTRIN GUEDES	10
1353	ADRIANO BARROS FERNANDES	10
794	ADRIANO DOS SANTOS RALDI	10
1448	AECIO MARES TAROUCO	10
589	AGEU FLORENCIO DA CUNHA	10
872	AGUEDA APARECIDA SILVA SOUTO	10
1047	AILTON BENEDITO DE SOUZA	10
1143	ALAN ROGERIO MANSUR SILVA	10
1391	ALDIRLA PEREIRA DE ALBUQUERQUE	10
1510	ALDO DE CAMPOS COSTA	10
476	ALESSANDER WILCKSON CABRAL SALES	10
722	ALEXANDRE AMARAL GAVRONSKI	10
1607	ALEXANDRE APARIZI	10
871	ALEXANDRE ASSUNCAO E SILVA	10
455	ALEXANDRE CAMANHO DE ASSIS	10
1028	ALEXANDRE COLLARES BARBOSA	10
538	ALEXANDRE ESPINOSA BRAVO BARBOSA	10
587	ALEXANDRE HALFEN DA PORCIUNCULA	10
1586	ALEXANDRE ISMAIL MIGUEL	10
1410	ALEXANDRE JABUR	10
546	ALEXANDRE MEIRELES MARQUES	10
929	ALEXANDRE MELZ NARDES	10
1054	ALEXANDRE MOREIRA TAVARES DOS SANTOS	10
1539	ALEXANDRE PARREIRA GUIMARAES	10
885	ALEXANDRE RIBEIRO CHAVES	10
801	ALEXANDRE SCHNEIDER	10
1255	ALEXANDRE SENRA	10

998	ALEXANDRE SILVA SOARES	10
1174	ALFREDO CARLOS GONZAGA FALCAO JUNIOR	10
900	ALINE MANCINO DA LUZ CAIXETA	10
1638	ALINE MORAIS MARTINEZ DOS SANTOS	10
1550	ALISSON FABIANO ESTRELA BONFIM	10
1630	ALISSON MARUGAL	10
1319	ALISSON NELICIO CIRILO CAMPOS	10
985	ALLAN VERSIANI DE PAULA	10
473	ALOISIO FIRMO GUIMARAES DA SILVA	10
1668	ALOIZIO BRASIL BIGUELINI	10
569	ALVARO LOTUFO MANZANO	10
586	ALVARO LUIZ DE MATTOS STIPP	10
1535	AMANDA GUALTIERI VARELA	10
116	ANA BORGES COELHO SANTOS	10
1634	ANA CAROLINA CASTRO TINELLI	10
1515	ANA CAROLINA HALIUC BRAGANÇA	10
1141	ANA CAROLINA OLIVEIRA TANNUS DINIZ	8
869	ANA CAROLINA PREVITALI NASCIMENTO	10
811	ANA CAROLINA YOSHII KANO UEMURA	10
1060	ANA CLAUDIA DE SALES ALENCAR	10
781	ANA CRISTINA BANDEIRA LINS	10
779	ANA CRISTINA TAHAN DE CAMPOS NETTO DE SOUZA	10
1362	ANA FABIOLA DE AZEVEDO FERREIRA	10
1052	ANA KARIZIA TAVORA TEIXEIRA NOGUEIRA	10
804	ANA LETICIA ABSY	10
1020	ANA LUCIA NEVES MENDONCA ROMO	10
550	ANA LUISA CHIODELLI	10
755	ANA PADILHA LUCIANO DE OLIVEIRA	10
1041	ANA PAULA CARNEIRO SILVA	10
690	ANA PAULA CARVALHO DE MEDEIROS	10
1111	ANA PAULA FONSECA DE GOES ARAUJO	10
585	ANA PAULA MANTOVANI SIQUEIRA	10
1037	ANA PAULA RIBEIRO RODRIGUES	10
498	ANAIVA OBERST CORDOVIL	10
1415	ANALU PAIM CIRNE PELEGRINE	10
434	ANALUCIA DE ANDRADE HARTMANN	10
814	ANAMARA OSÓRIO SILVA	10
770	ANASTACIO NOBREGA TAHIM JUNIOR	10
1552	ANDERSON DANILLO PEREIRA LIMA	10
1055	ANDERSON LODETTI DE OLIVEIRA	10
1613	ANDERSON ROCHA PAIVA	10
1033	ANDERSON VAGNER GOIS DOS SANTOS	10
1651	ANDRÉ BATISTA E SILVA	10

1469	ANDRE BORGES ULIANO	10
1342	ANDRE BUENO DA SILVEIRA	10
978	ANDRE CARLOS DE AMORIM PIMENTEL FILHO	10
1214	ANDRE CASAGRANDE RAUPP	10
516	ANDRE DE CARVALHO RAMOS	10
988	ANDRE DE VASCONCELOS DIAS	10
1509	ANDRE ESTIMA DE SOUZA LEITE	10
694	ANDRE LIBONATI	10
1525	ANDRE LUIS CASTRO CASELLI	10
768	ANDRE LUIZ BATISTA NEVES	10
817	ANDRE LUIZ MORAIS DE MENEZES	10
1669	ANDRE LUIZ PORRECA FERREIRA CUNHA	10
890	ANDRE LUIZ TARQUINIO DA SILVA BARRETO	10
1611	ANDRE RIOS GOMES BICA	10
1139	ANDRE SAMPAIO VIANA	10
733	ANDRE STEFANI BERTUOL	10
778	ANDRE TAVARES COUTINHO	10
186	ANDRE TERRIGNO BARBEITAS	10
537	ANDREA BAYAO PEREIRA FREIRE	10
868	ANDRÉA CARDOSO LEÃO	10
1480	ANDREA COSTA DE BRITO	10
492	ANDREA FALCAO DE MORAES	10
136	ANDREA HENRIQUES SZILARD	10
484	ANDREA LYRIO RIBEIRO DE SOUZA	10
739	ANDREA SILVA ARAUJO	10
1108	ANDREA WALMSLEY SOARES CARNEIRO	10
1085	ANDREI MATTIUZI BALVEDI	10
1126	ANDREIA PISTONO VITALINO	10
1120	ANDREIA RIGONI AGOSTINI	10
1463	ANDRESSA CAROLINE DE OLIVEIRA ZANETTE	10
916	ANDREY BORGES DE MENDONCA	10
642	ANELISE BECKER	10
867	ANGELO AUGUSTO COSTA	10
926	ANGELO GIARDINI DE OLIVEIRA	10
1196	ANGELO GOULART VILLELA	7
912	ANNA CAROLINA RESENDE MAIA GARCIA	10
1010	ANNA CLAUDIA LAZZARINI	10
979	ANNA FLAVIA NOBREGA CAVALCANTI UGATTI	10
990	ANNA PAULA COUTINHO DE BARCELOS MOREIRA	10
1608	ANNE CAROLINE AGUIAR ANDRADE NEITZKE	10
1106	ANSELMO HENRIQUE CORDEIRO LOPES	10
1495	ANSELMO SANTOS CUNHA	10
1341	ANTONELIA CARNEIRO SOUZA	10

989	ANTONIO ARTHUR BARROS MENDES	10
69	ANTONIO AUGUSTO BRANDAO DE ARAS	10
599	ANTONIO AUGUSTO SOARES CANEDO NETO	10
1591	ANTONIO AUGUSTO TEIXEIRA DINIZ	10
441	ANTONIO CARLOS ALPINO BIGONHA	10
681	ANTONIO CARLOS DE VASCONCELLOS COELHO BARRETO CAMPELLO	10
1252	ANTONIO CARLOS MARQUES CARDOSO	10
254	ANTONIO CARLOS SIMOES MARTINS SOARES	10
641	ANTONIO CARLOS WELTER	10
732	ANTONIO CAVALCANTE DE OLIVEIRA JUNIOR	10
972	ANTONIO DO PASSO CABRAL	10
549	ANTONIO EDILIO MAGALHAES TEIXEIRA	10
1375	ANTONIO HENRIQUE DE AMORIM CADETE	10
601	ANTONIO JOSE DONIZETTI MOLINA DALOIA	10
1490	ANTONIO MARCOS DA SILVA DE JESUS	10
1311	ANTONIO MARCOS MARTINS MANVAILER	10
1151	ANTONIO NILO RAYOL LOBO SEGUNDO	10
1013	ARIANE GUEBEL DE ALENCAR	10
1090	ARIELLA BARBOSA LIMA	10
1554	ARMANDO CESAR MARQUES DE CASTRO	10
456	ARTUR DE BRITO GUEIROS SOUZA	10
1186	ATHAYDE RIBEIRO COSTA	10
273	AURELIO VIRGILIO VEIGA RIOS	10
895	AUREO MARCUS MAKIYAMA LOPES	10
540	AURISTELA OLIVEIRA REIS	10
1614	BERNARDO MEYER CABRAL MACHADO	10
1414	BIANCA BRITTO DE ARAUJO	4
519	BLAL YASSINE DALLOUL	10
281	BRASILINO PEREIRA DOS SANTOS	10
1453	BRUNA MENEZES GOMES DA SILVA	10
1411	BRUNA PFAFFENZELLER	10
1261	BRUNO ALEXANDRE GUTSCHOW	10
1144	BRUNO ARAUJO SOARES VALENTE	10
1361	BRUNO BARROS DE ASSUNCAO	10
708	BRUNO CAIADO DE ACIOLI	10
968	BRUNO COSTA MAGALHAES	10
1413	BRUNO DE ALMEIDA FERRAZ	10
787	BRUNO FREIRE DE CARVALHO CALABRICH	10
1263	BRUNO GALVAO PAIVA	10
1465	BRUNO JORGE RIJO LAMENHA LINS	10
1309	BRUNO JOSE SILVA NUNES	10
901	BRUNO NOMINATO DE OLIVEIRA	10
1524	BRUNO OLIVO DE SALES	10

1602	BRUNO RODRIGUES CHAVES	10
1625	BRUNO SILVA DOMINGOS	10
1633	CAIO HIDEKI KUSABA	10
1557	CAIO VAEZ DIAS	10
1456	CAMILA BORTOLOTTI	10
894	CAMILA GHANTOUS	10
1652	CARIME MEDRADO RIBEIRO	10
640	CARLOS ALBERTO BERMOND NATAL	10
121	CARLOS ALBERTO CARVALHO DE VILHENA COELHO	10
1440	CARLOS ALBERTO DOS RIOS JUNIOR	10
636	CARLOS ALBERTO GOMES DE AGUIAR	10
704	CARLOS ALBERTO SZTOLTZ	10
541	CARLOS AUGUSTO DA SILVA CAZARRE	10
609	CARLOS AUGUSTO DE AMORIM DUTRA	10
1485	CARLOS AUGUSTO GUARILHA DE AQUINO FILHO	10
1337	CARLOS AUGUSTO TONIOLO GOEBEL	10
977	CARLOS BRUNO FERREIRA DA SILVA	10
548	CARLOS EDUARDO COPETTI LEITE	10
1427	CARLOS EDUARDO RADDATZ CRUZ	10
864	CARLOS FERNANDO MAZZOCO	10
150	CARLOS FREDERICO SANTOS	10
879	CARLOS HENRIQUE DUMONT SILVA	10
1014	CARLOS HENRIQUE MACEDO BARA	10
1205	CARLOS HUMBERTO PROLA JUNIOR	10
820	CARLOS RENATO SILVA E SOUZA	10
744	CARLOS ROBERTO DIOGO GARCIA	10
110	CARLOS RODOLFO FONSECA TIGRE MAIA	10
963	CARLOS VINICIUS SOARES CABELEIRA	10
1561	CARLOS VITOR DE OLIVEIRA PIRES	10
639	CARLOS WAGNER BARBOSA GUIMARÃES	10
638	CARMEM ELISA HESSEL	10
1123	CARMEN SANT ANNA	10
1439	CAROLINA AUGUSTA DA ROCHA ROSADO	10
1200	CAROLINA BONFADINI DE SA	10
920	CAROLINA DA HORA MESQUITA HOHN	10
635	CAROLINA DA SILVEIRA MEDEIROS	10
862	CAROLINA DE GUSMAO FURTADO	10
876	CAROLINA LOURENÇÃO BRIGHENTI	10
1172	CAROLINA MARTINS MIRANDA DE OLIVEIRA	2
1679	CAROLINE DE FATIMA HELPA	10
719	CAROLINE MACIEL DA COSTA	10
1145	CAROLINE ROCHA QUEIROZ VILLAS BOAS	10
1389	CAROLLINA RACHEL COSTA FERREIRA TAVARES	10

1566	CATARINA SALES MENDES DE CARVALHO	10
1599	CECILIA VIEIRA DE MELO SA LEITAO	10
300	CELIA REGINA SOUZA DELGADO ALVARENGA	10
712	CELIO VIEIRA DA SILVA	10
608	CELSO ANTONIO TRES	10
1258	CELSO COSTA LIMA VERDE LEAL	10
466	CELSO DE ALBUQUERQUE SILVA	10
819	CHARLES STEVAN DA MOTA PESSOA	10
553	CICERO AUGUSTO PUJOL CORREA	10
1432	CINARA BUENO SANTOS PRICLADNITZKY	10
1295	CINTHIA GABRIELA BORGES	10
815	CINTIA MARIA DE ANDRADE	10
727	CINTIA MELO DAMASCENO MARTINS	10
1050	CLARISIER AZEVEDO CAVALCANTE DE MORAIS	10
344	CLAUDIA SAMPAIO MARQUES	10
749	CLAUDIA VIZCAYCHIPI PAIM	10
607	CLAUDIO ALBERTO GUSMAO CUNHA	10
861	CLAUDIO DREWES JOSE DE SIQUEIRA	10
543	CLAUDIO DUTRA FONTELLA	10
917	CLAUDIO GHEVENTER	10
1254	CLAUDIO HENRIQUE CAVALCANTE MACHADO DIAS	10
747	CLAUDIO MARCIO DE CARVALHO CHEQUER	10
1260	CLÁUDIO TERRE DO AMARAL	10
606	CLAUDIO VALENTIM CRISTANI	10
1249	CLAYTON RICARDO DE JESUS SANTOS	10
1301	CLEBER DE OLIVEIRA TAVARES NETO	10
605	CLEBER EUSTAQUIO NEVES	10
752	CRISTIANA KOLISKI TAGUCHI	10
943	CRISTIANE BACHA CANZIAN CASAGRANDE	10
1038	CRISTIANE PEREIRA DUQUE ESTRADA	10
604	CRISTIANNA DUTRA BRUNELLI NACUL	10
683	CRISTINA MARELIM VIANNA	10
179	CRISTINA SCHWANSEE ROMANO	10
1482	CYNTHIA ARCOVERDE RIBEIRO PESSOA	10
1681	CYRO CARNE RIBEIRO	10
1138	DAMARIS ROSSI BAGGIO DE ALENCAR	10
1518	DANIEL AZEVEDO LÔBO	10
1100	DANIEL CESAR AZEREDO AVELINO	10
600	DANIEL DE ALCANTARA PRAZERES	10
1390	DANIEL DE JESUS SOUSA SANTOS	10
860	DANIEL DE RESENDE SALGADO	10
1584	DANIEL HAILEY SOARES EMILIANO	10
997	DANIEL HOLZMANN COIMBRA	10

31597	DANIEL JOSE MESQUITA MONTEIRO DIAS	10
1459	DANIEL LUIS DALBERTO	10
1344	DANIEL LUZ MARTINS DE CARVALHO	10
1618	DANIEL MEDEIROS SANTOS	10
1105	DANIEL RICKEN	10
887	DANIELA BATISTA RIBEIRO	10
1257	DANIELA CASELANI SITTA	10
884	DANIELA GOZZO DE OLIVEIRA	10
1547	DANIELA LOPES DE FARIA	10
1122	DANIELA MASSET VAZ	10
566	DANIELE CARDOSO ESCOBAR	10
1015	DANIELLA DIAS DE ALMEIDA SUEIRA TOLEDO PIZA	10
1308	DANIELLA MENDES DAUD	10
1003	DANIELLE DIAS CURVELO	10
940	DANILO FILGUEIRAS FERREIRA	10
810	DANILO PINHEIRO DIAS	10
107	DARCY SANTANA VITOBELLO	10
882	DARLAN AIRTON DIAS	10
1397	DAVI MARCUCCI PRACUCHO	10
703	DAVY LINCOLN ROCHA	10
691	DENIS PIGOZZI ALABARSE	10
565	DENISE NEVES ABADE	10
1305	DENISE NUNES ROCHA MULLER SLHESARENKO	10
162	DENISE VINCI TULIO	10
1567	DERMEVAL RIBEIRO VIANNA FILHO	10
1352	DIEGO FAJARDO MARANHA LEAO DE SOUZA	10
1601	DIEGO MESSALA PINHEIRO DA SILVA	10
1385	DIOGO CASTOR DE MATTOS	10
701	DIVINO DONIZETTE DA SILVA	10
1474	DJALMA GUSMAO FEITOSA	10
138	DOMINGOS SAVIO TENORIO DE AMORIM	10
1136	DOUGLAS BALBI ARAUJO	10
527	DOUGLAS FISCHER	10
1365	DOUGLAS GUILHERME FERNANDES	10
596	DUCIRAN VAN MARSEN FARENA	10
758	EDMAC LIMA TRIGUEIRO	10
564	EDMAR GOMES MACHADO	10
1058	EDMILSON DA COSTA BARREIROS JUNIOR	10
913	EDMUNDO ANTONIO DIAS NETTO JUNIOR	10
790	EDSON ABDON PEIXOTO FILHO	10
77	EDSON OLIVEIRA DE ALMEIDA	10
1461	EDSON RESTANHO	10
959	EDSON VIRGINIO CAVALCANTE JUNIOR	10

685	EDUARDO ANDRÉ LOPES PINTO	10
858	EDUARDO BARRAGAN SEROA DA MOTTA	1
857	EDUARDO BOTAO PELELLA	10
1315	EDUARDO DA SILVA VILLAS BOAS	10
614	EDUARDO DE OLIVEIRA RODRIGUES	10
1356	EDUARDO HENRIQUE DE ALMEIDA AGUIAR	10
1664	EDUARDO JESUS SANCHES	10
163	EDUARDO KURTZ LORENZONI	10
613	EDUARDO MORATO FONSECA	10
1190	EDUARDO RIBEIRO GOMES EL HAGE	10
1536	EDUARDO RODRIGUES GONÇALVES	10
856	EDUARDO SANTOS DE OLIVEIRA BENONES	10
247	EITEL SANTIAGO DE BRITO PEREIRA	10
571	ELAINE CRISTINA DE SA PROENCA	10
1005	ELAINE RIBEIRO DE MENEZES	10
710	ELEOVAN CESAR LIMA MASCARENHAS	10
1527	ELIABE SOARES DA SILVA	10
458	ELIANA PERES TORELLY DE CARVALHO	10
612	ELIANA PIRES ROCHA	10
372	ELIANE DE ALBUQUERQUE OLIVEIRA RECENA	10
526	ELISANDRA DE OLIVEIRA OLIMPIO	10
716	ELIZABETH MITIKO KOBAYASHI	10
106	ELIZETA MARIA DE PAIVA RAMOS	10
1217	ELLEN CRISTINA CHAVES SILVA	10
1280	ELOI FRANCISCO ZATTI FACCONI	10
855	ELOISA HELENA MACHADO	10
144	ELTON GHERSEL	10
1498	ELTON LUIZ BUENO CANDIDO	10
1407	ELTON LUIZ FREITAS MOREIRA	10
611	ELTON VENTURI	10
1387	EMANUEL DE MELO FERREIRA	10
723	EMERSON KALIF SIQUEIRA	10
903	ENRICO RODRIGUES DE FREITAS	10
1183	ERCIAS RODRIGUES DE SOUSA	10
1579	ERICH RAPHAEL MASSON	10
1501	ERICO GOMES DE SOUZA	10
1589	ERON FREIRE DOS SANTOS	10
947	ESTEVAN GAVIOLI DA SILVA	10
610	EUGENIA AUGUSTA GONZAGA	10
808	EUNICE ANDRADE DANTAS	10
1542	EVERTON PEREIRA AGUIAR ARAUJO	10
1478	FABIANA KEYLLA SCHNEIDER	10
891	FABIANA RODRIGUES DE SOUSA BORTZ	10

764	FABIANO DE MORAES	10
525	FABIO BENTO ALVES	10
802	FABIO BIANCONCINI DE FREITAS	10
1487	FABIO BRITO SANCHES	10
1170	FABIO CONRADO LOULA	10
927	FABIO DE LUCCA SEGHESE	10
1371	FABIO DE OLIVEIRA	10
854	FABIO ELIZEU GASPAR	10
556	FABIO GEORGE CRUZ DA NOBREGA	10
1115	FABIO HOLANDA ALBUQUERQUE	10
961	FABIO MAGRINELLI COIMBRA	10
941	FABIO MORAES DE ARAGAO	10
597	FABIO NESI VENZON	10
807	FABIOLA DORR CALOY	10
889	FABRICIO CARRER	10
939	FABRICIO CASER	10
31566	FABRICIO JOSE DA FONSECA PINTO	10
1598	FABRIZIO PREDEBON DA SILVA	10
131	FATIMA APARECIDA DE SOUZA BORGHI	10
987	FAUSTO KOZO MATSUMOTO KOSAKA	10
598	FELICIO DE ARAUJO PONTES JUNIOR	10
1329	FELIPE ALMEIDA BOGADO LEITE	10
1339	FELIPE AUGUSTO DE BARROS CARVALHO PINTO	10
743	FELIPE BRETANHA SOUZA	10
1388	FELIPE D ELIA CAMARGO	10
1032	FELIPE DA SILVA MULLER	10
1430	FELIPE DE MOURA PALHA E SILVA	10
1529	FELIPE GIARDINI	10
897	FELIPE JOW NAMBA	10
769	FELIPE PEIXOTO BRAGA NETTO	10
1642	FELIPE RAMON DA SILVA FROES	10
1531	FELIPE TORRES VASCONCELOS	10
1396	FELIPE VALENTE SIMAN	10
881	FERNANDA ALVES DE OLIVEIRA	10
31469	FERNANDA PEREIRA BARBOSA	10
715	FERNANDA TEIXEIRA SOUZA DOMINGOS	10
1118	FERNANDO AMORIM LAVIERI	10
1333	FERNANDO ANTONIO DE ALENCAR ALVES DE OLIVEIRA JUNIOR	10
178	FERNANDO ANTONIO NEGREIROS LIMA	10
524	FERNANDO DE ALMEIDA MARTINS	10
1084	FERNANDO JOSE AGUIAR DE OLIVEIRA	10
477	FERNANDO JOSE ARAUJO FERREIRA	10
684	FERNANDO JOSE PIAZENSKI	10

996	FERNANDO LACERDA DIAS	10
1324	FERNANDO MACHIAVELLI PACHECO	10
1113	FERNANDO ROCHA DE ANDRADE	10
1204	FERNANDO TULIO DA SILVA	10
1197	FERNANDO ZELADA	10
1401	FILIPE ALBERNAZ PIRES	10
1492	FILIPE ANDRIOS BRASIL SIVIERO	10
1491	FILIPE PESSOA DE LUCENA	20
1109	FLAUBERTH MARTINS ALVES	10
1457	FLAVIA CRISTINA TAVARES TORRES	10
1137	FLAVIA GALVAO ARRUTI	10
1012	FLAVIA RIGO NOBREGA	10
508	FLAVIO AUGUSTO DE ANDRADE STRAPASON	10
1007	FLÁVIO BHERING LEITE PRAÇA	10
1086	FLAVIO DE CARVALHO REIS	10
522	FLAVIO PAIXAO DE MOURA JUNIOR	10
1079	FLAVIO PAVLOV DA SILVEIRA	10
1386	FLAVIO PEREIRA DA COSTA MATIAS	10
1372	FRANCISCO ALEXANDRE DE PAIVA FORTE	10
449	FRANCISCO CHAVES DOS ANJOS NETO	10
1470	FRANCISCO DE ASSIS FLORIANO E CALDERANO	10
523	FRANCISCO DE ASSIS MARINHO FILHO	10
158	FRANCISCO DE ASSIS VIEIRA SANSEVERINO	10
1526	FRANCISCO DE PAULA VITOR SANTOS PEREIRA	10
736	FRANCISCO GUILHERME VOLLSTEDT BASTOS	10
603	FRANCISCO MACHADO TEIXEIRA	10
269	FRANCISCO XAVIER PINHEIRO FILHO	10
1127	FREDERICK LUSTOSA DE MELO	10
1133	FREDERICO DE CARVALHO PAIVA	10
1024	FREDERICO PELLUCCI	10
1600	FREDERICO SIQUEIRA FERREIRA	10
1025	FREDI EVERTON WAGNER	10
1326	GABRIEL DA ROCHA	10
1610	GABRIEL DALLA FAVERA DE OLIVEIRA	10
1683	GABRIEL INFANTE MAGALHAES MARTINS	10
1307	GABRIEL PIMENTA ALVES	10
1167	GABRIEL SILVEIRA DE QUEIROS CAMPOS	10
1191	GABRIELA BARBOSA PEIXOTO	4
1577	GABRIELA DE GÓES ANDERSON MACIEL TAVARES CÂMARA	10
1682	GABRIELA PUGGI AGUIAR	10
1074	GABRIELA RODRIGUES FIGUEIREDO PEREIRA	10
1451	GABRIELA SARAIVA VICENTE DE AZEVEDO HOSSRI	20
33292	GABRIELA STARLING JORGE VIEIRA DE MELLO	10

1403	GALTINIENIO DA CRUZ PAULINO	10
468	GEISA DE ASSIS RODRIGUES	10
1253	GEORGE NEVES LODDER	10
23	GERALDO ASSUNCAO TAVARES	10
1095	GERALDO FERNANDO MAGALHAES CARDOSO	10
924	GILBERTO BARROSO DE CARVALHO JÚNIOR	10
1647	GILBERTO BATISTA NAVES FILHO	10
953	GILBERTO GUIMARAES FERRAZ JUNIOR	3
595	GINO AUGUSTO DE OLIVEIRA LICCIONE	10
594	GIOVANNI MORATO FONSECA	10
1262	GISELE DIAS DE OLIVEIRA BLEGGI CUNHA	10
533	GISELE ELIAS DE LIMA PORTO LEITE	10
973	GOETHE ODILON FREITAS DE ABREU	10
1687	GUILHERME DIEGO RODRIGUES LEAL	10
1558	GUILHERME FERNANDES FERREIRA TAVARES	10
1452	GUILHERME GARCIA VIRGILIO	10
980	GUILHERME GUEDES RAPOSO	10
1684	GUILHERME HENRIQUE MALTAURO MOLINA CAMPOS	10
1446	GUILHERME ROCHA GOPFERT	10
1046	GUSTAVO DE CARVALHO FONSECA	10
1112	GUSTAVO DE CARVALHO GUADANHIN	10
1688	GUSTAVO GALVÃO BORNER	10
1297	GUSTAVO HENRIQUE OLIVEIRA	10
1429	GUSTAVO KENNER ALCANTARA	10
1000	GUSTAVO MAGNO GOSKES BRIGGS DE ALBUQUERQUE	10
1022	GUSTAVO MOYSES DA SILVEIRA	10
952	GUSTAVO NOGAMI	10
687	GUSTAVO PESSANHA VELLOSO	10
975	GUSTAVO TORRES SOARES	10
922	HAROLD HOPPE	10
1546	HAYSSA KYRIE MEDEIROS JARDIM	10
1383	HEBERT REIS MESQUITA	10
944	HEITOR ALVES SOARES	10
877	HELDER MAGNO DA SILVA	10
1431	HELEN RIBEIRO ABREU	10
520	HELIO TELHO CORRÊA FILHO	10
995	HELOISA MARIA FONTES BARRETO	10
1442	HENRIQUE FELBER HECK	10
1417	HENRIQUE GENTIL OLIVEIRA	10
1438	HENRIQUE HAHN MARTINS DE MENEZES	10
1517	HIGOR REZENDE PESSOA	10
1479	HILTON ARAUJO DE MELO	10
102	HINDENBURGO CHATEAUBRIAND PEREIRA DINIZ FILHO	10

1596	HUGO ELIAS SILVA CHARCHAR	10
1595	HUMBERTO DE AGUIAR JUNIOR	10
462	HUMBERTO JACQUES DE MEDEIROS	10
1597	IGOR DA SILVA SPINDOLA	10
1656	IGOR JORDAO ALVES	10
1622	IGOR LIMA GOETTENAUER DE OLIVEIRA	20
1435	ÍGOR MIRANDA DA SILVA	10
1107	IGOR NERY FIGUEIREDO	10
1048	ILIA FREIRE FERNANDES BORGES BARBOSA	10
1345	INDIRA BOLSONI PINHEIRO	10
617	IPOJUCAN CORVELLO BORBA	10
515	ISABEL CRISTINA GROBA VIEIRA	10
789	ISABELA DE HOLANDA CAVALCANTI	10
1184	ISAC BARCELOS PEREIRA DE SOUZA	10
1623	ISADORA CHAVES CARVALHO	10
853	ISRAEL GONCALVES SANTOS SILVA	10
1064	IVAN CLAUDIO GARCIA MARX	10
1670	IVANNA PESSOA MOURA COSTA	10
898	IZABELLA MARINHO BRANT	10
431	JAIME ARNOLDO WALTER	10
798	JAIME MITROPOULOS	10
1516	JAIRO DA SILVA	10
1506	JANAINA ANDRADE DE SOUSA	10
1660	JANAINA GOMES CASTRO E MASCARENHAS	10
428	JANUÁRIO PALUDO	10
852	JAQUELINE ANA BUFFON	10
878	JERUSA BURMANN VIECILI	10
718	JESSÉ AMBROSIO DOS SANTOS JÚNIOR	10
1159	JOANA BARREIRO BATISTA	10
720	JOAO AKIRA OMOTO	10
128	JOAO CARLOS DE CARVALHO ROCHA	10
1156	JOAO FELIPE VILLA DO MIU	10
619	JOAO FRANCISCO BEZERRA DE CARVALHO	10
1077	JOAO GABRIEL MORAIS DE QUEIROZ	10
169	JOAO GUALBERTO GARCEZ RAMOS	10
1502	JOAO GUSTAVO DE ALMEIDA SEIXAS	10
103	JOAO HELIOFAR DE JESUS VILLAR	10
1576	JOAO PAULO BESERRA DA SILVA	10
1169	JOAO PAULO HOLANDA ALBUQUERQUE	10
1464	JOAO PAULO LORDELO GUIMARAES TAVARES	10
1663	JOAO PEDRO BECKER SANTOS	10
1368	JOAO RAPHAEL LIMA SOUSA	10
738	JOAO VICENTE BERALDO ROMAO	10

1545	JOAQUIM CABRAL DA COSTA NETO	10
351	JOAQUIM JOSE DE BARROS DIAS	10
1551	JOEL BOGO	10
905	JORGE IRAJA LOURO SODRE	10
1570	JORGE MAURICIO PORTO KLANOVICZ	10
1304	JORGE MUNHOS DE SOUZA DALAPICOLA	10
562	JOSE ADERCIO LEITE SAMPAIO	10
421	JOSE ADONIS CALLOU DE ARAUJO SA	10
750	JOSE ALEXANDRE PINTO NUNES	10
849	JOSE ALFREDO DE PAULA SILVA	10
669	JOSE AUGUSTO SIMOES VAGOS	10
228	JOSE AUGUSTO TORRES POTIGUAR	10
42	JOSE BONIFACIO BORGES DE ANDRADA	10
668	JOSE CARDOSO LOPES	10
436	JOSE ELAERES MARQUES TEIXEIRA	10
1543	JOSE GLADSTON VIANA CORREIA	10
1163	JOSE GODOY BEZERRA DE SOUZA	10
906	JOSE GOMES RIBERTO SCHETTINO	10
1686	JOSE GUILHERME DE OLIVEIRA MENDES	10
740	JOSE GUILHERME FERRAZ DA COSTA	10
324	JOSE HOMERO FERNANDES DE ANDRADE	10
666	JOSE JAIRO GOMES	10
665	JOSE LEO JUNIOR	10
1588	JOSE LEONARDO LUSSANI DA SILVA	10
154	JOSE LEONIDAS BELLEM DE LIMA	10
1094	JOSE LUCAS PERRONI KALIL	10
935	JOSE MARIA DE CASTRO PANOEIRO	10
1563	JOSE MARIO DO CARMO PINTO	10
948	JOSE MAURO LUIZAO	10
1072	JOSE MILTON NOGUEIRA JUNIOR	10
660	JOSE OSMAR PUMES	10
514	JOSE OSTERNO CAMPOS DE ARAUJO	10
848	JOSE RAIMUNDO LEITE FILHO	10
1549	JOSE RICARDO CUSTODIO DE MELO JUNIOR	10
146	JOSE RICARDO LIRA SOARES	10
504	JOSE RICARDO MEIRELLES	10
1332	JOSE RICARDO TEIXEIRA ALVES	10
746	JOSE ROBALINHO CAVALCANTI	10
748	JOSE ROBERTO PIMENTA OLIVEIRA	10
970	JOSE ROMULO SILVA ALMEIDA	10
1445	JOSE RUBENS PLATES	10
893	JOSE SOARES FRISCH	10
662	JUAREZ MERCANTE	10

1587	JULIA ROSSI DE CARVALHO SPONCHIADO	10
1481	JULIA WANDERLEY VALE CADETE	10
847	JULIANA DE AZEVEDO MORAES	10
1400	JULIANA DE AZEVEDO SANTA ROSA CAMARA	10
1076	JULIANA MENDES DAUN FONSECA	10
1259	JULIANO BAGGIO GASPERIN	10
129	JULIANO BAIOCCHI VILLA-VERDE DE CARVALHO	10
818	JULIANO STELLA KARAM	10
36	JULIETA ELIZABETH FAJARDO CAVALCANTI DE ALBUQUERQUE	10
1477	JULIO CARLOS MOTTA NORONHA	10
846	JULIO CARLOS SCHWONKE DE CASTRO JUNIOR	10
1609	JULIO CESAR DE ALMEIDA	10
1068	JULIO CESAR DE CASTILHOS OLIVEIRA COSTA	10
1347	JULIO JOSE ARAUJO JUNIOR	10
773	JURACI GUIMARAES JUNIOR	10
693	KAREN LOUISE JEANETTE KAHN	10
1649	KARINE SUZAN HOFFSTAETER BOTEON	10
663	KELSTON PINHEIRO LAGES	10
784	KLEBER MARCEL UEMURA	10
845	LADIA MARA DUARTE CHAVES ALBUQUERQUE	10
659	LAENE PEVIDOR LANCA	10
517	LAFAYETE JOSUE PETTER	10
1632	LAIZ MELLO DA CRUZ ANTONIO	10
1103	LARA MARINA ZANELLA MARTINEZ CARO	10
1206	LAURA GONCALVES TESSLER	10
120	LAURA NOEME DOS SANTOS	10
1030	LAURO COELHO JUNIOR	10
844	LAURO PINTO CARDOSO NETO	10
1056	LEA BATISTA DE OLIVEIRA MOREIRA LIMA	10
932	LEANDRO BASTOS NUNES	10
1199	LEANDRO BOTELHO ANTUNES	10
1303	LEANDRO MITIDIERI FIGUEIREDO	10
1564	LEANDRO MUSA DE ALMEIDA	10
1354	LEANDRO ZEDES LARES FERNANDES	10
907	LEONARDO ALMEIDA CORTES DE CARVALHO	10
1351	LEONARDO ANDRADE MACEDO	10
1175	LEONARDO AUGUSTO GUELFY	10
938	LEONARDO AUGUSTO SANTOS MELO	10
759	LEONARDO CARDOSO DE FREITAS	10
1045	LEONARDO CARVALHO CAVALCANTE DE OLIVEIRA	10
1334	LEONARDO CERVINO MARTINELLI	10
1216	LEONARDO DE FARIA GALIANO	10
1639	LEONARDO GOMES LINS PASTL	10

1533	LEONARDO GONÇALVES JUZINSKAS	10
780	LEONARDO LUIZ DE FIGUEIREDO COSTA	10
1488	LEONARDO SAMPAIO DE ALMEIDA	10
1643	LEONARDO TREVIZANI CABERLON	10
1441	LETICIA CARAPETO BENRDT	10
799	LETICIA POHL MARTELLO	10
982	LETICIA RIBEIRO MARQUETE	10
1582	LIGIA CIRENO TEOBALDO	10
658	LILIAN GUILHON DORE	10
1471	LILIAN MIRANDA MACHADO	10
1306	LINCOLN PEREIRA DA SILVA MENEGUIM	10
333	LINDORA MARIA ARAUJO	10
225	LINO EDMAR DE MENEZES	10
692	LISIANE CRISTINA BRAECHER	10
1179	LIVIA MARIA DE SOUSA	10
843	LIVIA NASCIMENTO TINOCO	10
1316	LUANA VARGAS MACEDO	10
1323	LUCAS AGUILAR SETTE	10
1399	LUCAS BERTINATO MARON	10
1612	LUCAS COSTA ALMEIDA DIAS	10
1540	LUCAS DANIEL CHAVES DE FREITAS	10
1395	LUCAS DE MORAIS GUALTIERI	10
1405	LUCAS HORTA DE ALMEIDA	10
842	LUCIANA DA COSTA PINTO	10
1503	LUCIANA DE MIGUEL CARDOSO BOGO	10
1164	LUCIANA FERNANDES PORTAL LIMA GADELHA	10
1018	LUCIANA FURTADO DE MORAES	10
657	LUCIANA GUARNIERI	10
919	LUCIANA LOUREIRO OLIVEIRA	10
677	LUCIANA MARCELINO MARTINS	10
994	LUCIANA SPERB DUARTE VASSALLI	10
1447	LUCIANE GOULART DE OLIVEIRA	10
199	LUCIANO MARIZ MAIA	10
841	LUCIANO SAMPAIO GOMES ROLIM	3
1398	LUCIO MAURO CARLONI FLEURY CURADO	10
1195	LUCYANA MARINA PEPE AFFONSO	10
1135	LUDMILA BORTOLETO MONTEIRO	10
1180	LUDMILA FERNANDES DA SILVA RIBEIRO	10
1158	LUDMILA JUNQUEIRA DUARTE OLIVEIRA	10
1514	LUDMILLA VIEIRA DE SOUZA MOTA	10
1654	LUIDGI MERLO PAIVA DOS SANTOS	10
134	LUIS CESAR SOUZA DE QUEIROZ	10
1251	LUIS CLAUDIO SENNA CONSENTINO	10

1419	LUIS DE CAMOES LIMA BOAVENTURA	10
1006	LUIS EDUARDO MARROCOS DE ARAUJO	10
1635	LUÍS EDUARDO PIMENTEL VIEIRA ARAÚJO	10
1325	LUIS FELIPE SCHNEIDER KIRCHER	10
674	LUIS ROBERTO GOMES	10
195	LUIS SERGIO LANGOWSKI	10
1530	LUIA ASTARITA SANGOI	10
1646	LUISE TORRES DE ARAUJO LIMA	10
1359	LUIZ ANTONIO MIRANDA AMORIM SILVA	10
816	LUIZ ANTONIO PALÁCIO FILHO	10
1063	LUIZ ANTONIO XIMENES CIBIN	10
1657	LUIZ AUGUSTO FERNANDES FANINI	3
429	LUIZ AUGUSTO SANTOS LIMA	10
474	LUIZ CARLOS DOS SANTOS GONCALVES	10
946	LUIZ CARLOS OLIVEIRA JUNIOR	10
563	LUIZ CARLOS WEBER	10
1425	LUIZ EDUARDO CAMARGO OUTEIRO HERNANDES	10
1519	LUIZ EDUARDO DE SOUZA SMANIOTTO	10
532	LUIZ FELIPE HOFFMANN SANZI	10
675	LUIZ FERNANDO BEZERRA VIANA	10
772	LUIZ FERNANDO GASPAR COSTA	10
673	LUIZ FERNANDO VOSS CHAGAS LESSA	10
1511	LUIZ GUSTAVO MANTOVANI	10
111	LUIZ MENDES SIMOES	10
1580	LUIZ PAULO PACIORNIK SCHULMAN	10
915	LUIZ VICENTE DE MEDEIROS QUEIROZ NETO	10
207	LUIZA CRISTINA FONSECA FRISCHEISEN	10
1149	LYANA HELENA JOPPERT KALLUF	10
840	MABEL SEIXAS MENGE	10
1468	MAICON FABRICIO ROCHA	10
1541	MALE DE ARAGAO FRAZAO	10
1450	MANOEL ANTONIO GONCALVES DA SILVA	10
1366	MANOEL DE SOUZA MENDES JUNIOR	10
536	MANOEL DO SOCORRO TAVARES PASTANA	10
71599	MANOEL JORGE E SILVA NETO	10
1572	MANOELA LOPES LAMENHA LINS CAVALCANTE	10
1381	MARA ELISA DE OLIVEIRA BREUNIG	10
1213	MARCEL BRUGNERA MESQUITA	10
1349	MARCELA HARUMI TAKAHASHI PEREIRA BIAGIOLI	10
479	MARCELA MORAES PEIXOTO	10
1408	MARCELA REGIS FONSECA	10
1008	MARCELLO SANTIAGO WOLFF	10
678	MARCELO ALVES DIAS DE SOUZA	10

544	MARCELO ANTONIO CEARA SERRA AZUL	10
101	MARCELO ANTONIO MUSCOGLIATI	10
1409	MARCELO AUGUSTO MEZACASA	10
788	MARCELO DA MOTA	10
679	MARCELO DE FIGUEIREDO FREIRE	10
1093	MARCELO DE SOUZA	10
1380	MARCELO FREIRE LAGE	10
1171	MARCELO GODOY	10
1379	MARCELO JATOBA LOBO	10
1590	MARCELO JOSE DA SILVA	10
1091	MARCELO JOSE FERREIRA	10
1658	MARCELO MALAQUIAS BARRETO GOMES	10
1382	MARCELO MALHEIROS CERQUEIRA	10
680	MARCELO MESQUITA MONTE	10
1486	MARCELO SANTOS CORREA	10
531	MARCELO VEIGA BECKHAUSEN	10
1153	MARCIA BRANDAO ZOLLINGER	10
631	MARCIA MORGADO MIRANDA	10
1189	MARCIAL DUARTE COELHO	10
925	MARCILIO NUNES MEDEIROS	10
1455	MARCIO ALBUQUERQUE DE CASTRO	10
505	MARCIO ANDRADE TORRES	10
792	MARCIO BARRA LIMA	10
1653	MARCIO DE FIGUEIREDO MACHADO ARAUJO	10
535	MARCIO DOMENE CABRINI	10
1560	MARCIO ROGERIO DA SILVA GARCIA	10
795	MARCIO SCHUSTERSCHITZ DA SILVA ARAUJO	10
1043	MARCO ANTONIO DELFINO DE ALMEIDA	10
1369	MARCO ANTONIO GHANNAGE BARBOSA	10
839	MARCO AURELIO ALVES ADAO	10
1124	MARCO OTAVIO ALMEIDA MAZZONI	10
480	MARCO TULIO DE OLIVEIRA E SILVA	10
731	MARCO TULIO LUSTOSA CAMINHA	10
1051	MARCOS ALEXANDRE BEZERRA WANDERLEY DE QUEIROGA	10
1121	MARCOS ANDRE CARNEIRO SILVA	10
838	MARCOS ANGELO GRIMONE	5
630	MARCOS ANTONIO DA SILVA COSTA	10
705	MARCOS JOSÉ GOMES CORRÊA	10
1001	MARCOS SALATI	10
561	MARCUS DA PENHA SOUZA LIMA	10
902	MARCUS MARCELUS GONZAGA GOULART	10
557	MARCUS VINICIUS AGUIAR MACEDO	10
806	MARCUS VINICIUS DE VIVEIROS DIAS	10

1475	MARIA BEATRIZ RIBEIRO GONÇALVES	10
287	MARIA CAETANA CINTRA SANTOS	10
1147	MARIA CLARA BARROS NOLETO	10
1484	MARIA CLARA LUCENA DUTRA DE ALMEIDA	10
502	MARIA CRISTIANA SIMOES AMORIM ZIOUVA	10
627	MARIA CRISTINA MANELLA CORDEIRO	10
371	MARIA DO SOCORRO LEITE DE PAIVA	10
529	MARIA EMÍLIA CORRÊA DA COSTA	10
488	MARIA EMILIA MORAES DE ARAUJO	10
482	MARIA HELENA DE CARVALHO NOGUEIRA DE PAULA	10
439	MARIA IRANEIDE OLINDA SANTORO FACCHINI	10
438	MARIA LUISA RODRIGUES DE LIMA CARVALHO	1
497	MARIA LUIZA GRABNER	10
1363	MARIA MARILIA OLIVEIRA CALADO	10
1575	MARIA OLIVIA PESSONI JUNQUEIRA	10
1069	MARIA REZENDE CAPUCCI	10
104	MARIA SOARES CAMELO CORDIOLI	10
528	MARIA VALESCA DE MESQUITA	10
425	MARIANE GUIMARAES DE MELLO OLIVEIRA	10
1553	MARIANNE CURY PAIVA	10
1578	MARILIA MELO DE FIGUEIREDO	10
1626	MARILIA SIQUEIRA DA COSTA	10
1404	MARILIA SOARES FERREIRA IFTIM	10
934	MARINA FILGUEIRA DE CARVALHO FERNANDES	10
1071	MARINA ROMERO DE VASCONCELOS	10
1116	MARINA SELOS FERREIRA	10
1523	MARINO LUCIANELLI NETO	10
837	MARIO ALVES MEDEIROS	10
238	MARIO FERREIRA LEITE	10
175	MARIO LUIZ BONSAGLIA	10
1340	MARIO ROBERTO DOS SANTOS	10
1017	MARIO SERGIO GHANNAGE BARBOSA	10
1489	MARISA VAROTTO FERRARI	10
728	MARK TORRONTÉGUY NUNEZ WEBER	10
512	MARLON ALBERTO WEICHERT	10
1023	MARTA CRISTINA PIRES ANCIÃES MARTINS	10
936	MARTA PINHEIRO DE OLIVEIRA SENA	10
1358	MARTHA CARVALHO DIAS DE FIGUEIREDO	10
714	MARYLUCY SANTIAGO BARRA	10
1673	MATEUS CAVALCANTI AMADO	10
1636	MATHEUS DE ANDRADE BUENO	10
626	MAURICIO ANDREIUOLO RODRIGUES	10
506	MAURICIO DA ROCHA RIBEIRO	10

1031	MAURICIO FABRETTI	10
534	MAURICIO GOTARDO GERUM	10
776	MAURICIO PESSUTTO	10
575	MAURICIO RIBEIRO MANSO	10
75	MAURICIO VIEIRA BRACKS	10
899	MAURO CICHOWSKI DOS SANTOS	10
737	MAX DOS PASSOS PALOMBO	10
1040	MELINA CASTRO MONTOYA FLORES	10
1370	MELINA TOSTES HABER	10
1355	MELIZA ALVES BARBOSA PESSOA	10
1004	MICHAEL VON MUHLEN DE BARROS GONCALVES	10
1418	MICHEL FRANCOIS DRIZUL HAVRENNE	10
1565	MICHELE DIZ Y GIL CORBI	10
786	MICHELE RANGEL DE BARROS VOLLSTEDT BASTOS	10
379	MIECIO OSCAR UCHOA CAVALCANTI FILHO	10
1367	MIGUEL DE ALMEIDA LIMA	10
1641	MILTON TIAGO ARAUJO DE SOUZA JUNIOR	10
1087	MIRELLA DE CARVALHO AGUIAR	10
625	MIRIAN DO ROZARIO MOREIRA LIMA	10
937	MONA LISA DUARTE ABDO AZIZ ISMAIL	10
507	MONICA CAMPOS DE RE	10
993	MONICA DOROTEA BORA	10
183	MONICA NICIDA GARCIA	10
1150	MONIQUE CHEKER MENDES	10
1585	MURILO RAFAEL CONSTANTINO	10
1218	NADIA SIMAS SOUZA	10
974	NADJA MACHADO BOTELHO	10
793	NARA SOARES DANTAS KRUSCHEWSKY	10
1364	NATALIA LOURENCO SOARES	10
584	NATALICIO CLARO DA SILVA	10
1648	NATHÁLIA GERALDO DI SANTO	10
1522	NATHALIA MARIEL FERREIRA DE SOUZA PEREIRA	10
1178	NAYANA FADUL DA SILVA	10
624	NAZARENO JORGEALEM WOLFF	10
623	NEIDE MARA CAVALCANTI CARDOSO DE OLIVEIRA	10
127	NEWTON PENNA	10
135	NICOLAO DINO DE CASTRO E COSTA NETO	10
1544	NICOLE CAMPOS COSTA	10
686	NIEDJA GORETE DE ALMEIDA ROCHA KASPARY	10
875	NILO MARCELO DE ALMEIDA CAMARGO	10
119	NIVIO DE FREITAS SILVA FILHO	10
157	ODIM BRANDAO FERREIRA	10
774	OLIVEIROS GUANAIS DE AGUIAR FILHO	10

1154	ONESIO SOARES AMARAL	10
219	ONOFRE DE FARIA MARTINS	10
621	ORLANDO MARTELLO JUNIOR	10
803	ORLANDO MONTEIRO ESPINDOLA DA CUNHA	10
142	OSCAR COSTA FILHO	10
620	OSMAR VERONESE	10
423	OSNIR BELICE	10
499	OSORIO SILVA BARBOSA SOBRINHO	10
576	OSVALDO CAPELARI JUNIOR	10
1117	OSVALDO DOS SANTOS HEITOR JUNIOR	10
835	OSVALDO SOWEK JUNIOR	10
313	OSWALDO JOSE BARBOSA SILVA	10
1627	OSWALDO POLL COSTA	10
1320	OTAVIO BALESTRA NETO	10
1162	OVIDIO AUGUSTO AMOEDO MACHADO	10
918	PABLO COUTINHO BARRETO	10
1606	PABLO LUZ DE BELTRAND	10
1568	PALOMA ALVES RAMOS	10
1592	PATRICIA DAROS XAVIER	10
834	PATRICIA MARIA NUNEZ WEBER	10
1021	PATRICIA MUXFELDT	10
1328	PATRICIO NOE DA FONSECA	10
1574	PATRICK AUREO EMMANUEL DA SILVA NILO	10
1357	PATRICK MENEZES COLARES	10
729	PATRICK MONTEMOR FERREIRA	10
833	PATRICK SALGADO MARTINS	10
486	PAULA BAJER FERNANDES	10
796	PAULA CRISTINA CONTI THA	10
1454	PAULA CRISTINE BELLOTTI	10
1152	PAULA MARTINS COSTA SCHIRMER	10
1042	PAULO AUGUSTO GUARESQUI	10
445	PAULO DE SOUZA QUEIROZ	10
648	PAULO DE TARSO GARCIA ASTOLPHI	10
1603	PAULO DE TARSO MOREIRA OLIVEIRA	10
10	PAULO EDUARDO BUENO	10
490	PAULO FERNANDO CORREA	10
545	PAULO GILBERTO COGO LEIVAS	10
1016	PAULO GOMES FERREIRA FILHO	10
91	PAULO GUSTAVO GONET BRANCO	10
1437	PAULO HENRIQUE CAMARGOS TRAZZI	10
1616	PAULO HENRIQUE CARDOZO	10
1128	PAULO HENRIQUE FERREIRA BRITO	10
832	PAULO JOSE ROCHA JUNIOR	10

555	PAULO ROBERTO BERENGER ALVES CARNEIRO	10
896	PAULO ROBERTO GALVAO DE CARVALHO	10
1476	PAULO ROBERTO SAMPAIO ANCHIETA SANTIAGO	10
1443	PAULO RUBENS CARVALHO MARQUES	10
783	PAULO SERGIO DUARTE DA ROCHA JUNIOR	10
1393	PAULO SERGIO FERREIRA FILHO	10
1433	PAULO TAEK KEUN RHEE	10
647	PAULO TAUBEMBLATT	10
443	PAULO THADEU GOMES DA SILVA	10
469	PAULO VASCONCELOS JACOBINA	10
1667	PEDRO AFONSO ARENHARDT EIDT	10
646	PEDRO ANTONIO DE OLIVEIRA MACHADO	10
573	PEDRO BARBOSA PEREIRA NETO	10
1335	PEDRO GABRIEL SIQUEIRA GONCALVES	10
1078	PEDRO HENRIQUE OLIVEIRA CASTELO BRANCO	10
1428	PEDRO HENRIQUE OLIVEIRA KENNE DA SILVA	10
960	PEDRO JORGE DO NASCIMENTO COSTA	10
1493	PEDRO MARTINS COSTA JAPPUR	10
1473	PEDRO MELO POUCHAIN RIBEIRO	10
1029	PEDRO NICOLAU MOURA SACCO	10
886	PEDRO PAULO GRUBITS GONCALVES DE OLIVEIRA	10
831	PETERSON DE PAULA PEREIRA	10
1378	POLIREDA MADALY BEZERRA DE MEDEIROS	10
1467	POLYANA WASHINGTON DE PAIVA JEHA	10
756	PRISCILA COSTA SCHREINER	10
1645	PRISCILA IANZER JARDIM LUCAS BERMÚDEZ	10
1026	PRISCILA PINHEIRO DE CARVALHO	10
1125	RAFAEL ANTONIO BARRETTO DOS SANTOS	10
1384	RAFAEL DA SILVA ROCHA	10
1508	RAFAEL GUIMARÃES NOGUEIRA	10
1499	RAFAEL KLAUTAU BORBA COSTA	10
1650	RAFAEL MARTINS DA SILVA	10
1104	RAFAEL PAULA PARREIRA COSTA	10
791	RAFAEL RIBEIRO NOGUEIRA FILHO	10
1097	RAFAEL RIBEIRO RAYOL	10
760	RAFAEL SIQUEIRA DE PRETTO	10
1039	RAFAELLA ALBERICI	10
809	RAMIRO ROCKENBACH DA SILVA MATOS TEIXEIRA DE ALMEIDA	10
1532	RAMON AMARAL MACHADO GONÇALVES	10
1421	RAPHAEL LUIS PEREIRA BEVILAQUA	10
1161	RAPHAEL OTAVIO BUENO SANTOS	10
1053	RAPHAEL PERISSE RODRIGUES BARBOSA	10
1512	RAPHAEL REBELLO HORTA GORGEN	10

645	RAQUEL BRANQUINHO PIMENTA MAMEDE NASCIMENTO	10
1114	RAQUEL CRISTINA REZENDE SILVESTRE	10
1209	RAQUEL DE MELO TEIXEIRA	10
404	RAQUEL ELIAS FERREIRA DODGE	10
1559	RAUL BATISTA LEITE	10
914	REGINALDO PEREIRA DA TRINDADE	10
942	RÉGIS RICHAEAL PRIMO DA SILVA	10
1637	RENAN ALEXANDRE CORREA DE LIMA	10
1376	RENAN PAES FELIX	10
1436	RENATA MAIA DA SILVA ALBANI	10
1620	RENATA MUNIZ EVANGELISTA JUREMA	10
1318	RENATA RIBEIRO BAPTISTA	10
1659	RENATA SANTOS DE SOUZA	10
437	RENATO BRILL DE GOES	10
969	RENATO DE FREITAS SOUZA MACHADO	10
1035	RENATO DE REZENDE GOMES	10
644	RENITA CUNHA KRAVETZ	9
1146	RHAYSSA CASTRO SANCHES RODRIGUES	10
1458	RICARDO ALEXANDRE SOUZA LAGOS	10
1483	RICARDO AUGUSTO NEGRINI	10
883	RICARDO BALDANI OQUENDO	10
1177	RICARDO GRALHA MASSIA	10
574	RICARDO LUIS LENZ TATSCH	10
1110	RICARDO LUIZ LORETO	10
956	RICARDO MAGALHÃES DE MENDONÇA	10
1082	RICARDO MARTINS BAPTISTA	10
654	RICARDO NAKAHIRA	10
1424	RICARDO PAEL ARDENGHI	10
1281	RICARDO PERIN NARDI	10
1420	RICARDO TADEU SAMPAIO	10
472	ROBERIO NUNES DOS ANJOS FILHO	10
1312	ROBERSON HENRIQUE POZZOBON	10
1644	ROBERT RIGOBERT LUCHT	10
1166	ROBERTA LIMA BARBOSA BOMFIM	10
829	ROBERTA TRAJANO SANDOVAL PEIXOTO	10
828	ROBERTO ANTONIO DASSIE DIANA	10
1394	ROBERTO D OLIVEIRA VIEIRA	10
152	ROBERTO DOS SANTOS FERREIRA	10
1134	ROBERTO FARAH TORRES	10
198	ROBERTO LUIS OPPERMAN THOME	10
653	ROBERTO MOREIRA DE ALMEIDA	10
827	RODOLFO ALVES SILVA	10
700	RODOLFO MARTINS KRIEGER	10

1555	RODOLFO SOARES RIBEIRO LOPES	10
1203	RODRIGO COSTA AZEVEDO	10
1101	RODRIGO DA COSTA LINES	10
1208	RODRIGO GOLIVIO PEREIRA	10
1192	RODRIGO GOMES TEIXEIRA	10
991	RODRIGO JOAQUIM LIMA	10
1080	RODRIGO LUIZ BERNARDO SANTOS	10
1594	RODRIGO MARK FREITAS	10
1571	RODRIGO PIRES DE ALMEIDA	10
800	RODRIGO RAMOS POERSON	10
1548	RODRIGO SALES GRAEFF	10
966	RODRIGO TELLES DE SOUZA	10
1215	RODRIGO TIMOTEO DA COSTA E SILVA	10
717	RODRIGO VALDEZ DE OLIVEIRA	10
812	ROGER FABRE	10
184	ROGERIO DE PAIVA NAVARRO	10
160	ROGERIO JOSE BENTO SOARES DO NASCIMENTO	10
805	ROMULO MOREIRA CONRADO	10
446	RONALDO MEIRA DE VASCONCELLOS ALBO	10
825	RONALDO PINHEIRO DE QUEIROZ	10
957	RONALDO RUFFO BARTOLOMAZI	10
767	RONALDO SÉRGIO CHAVES FERNANDES	10
551	ROSANE CIMA CAMPIOTTO	10
580	ROSE SANTA ROSA	10
1009	RUBENS JOSE DE CALASANS NETO	10
1182	RUDSON COUTINHO DA SILVA	10
1081	RUI MAURICIO RIBAS RUCINSKI	10
945	RUY NESTOR BASTOS MELLO	10
777	RYANNA PALA VERAS	10
1140	SABRINA MENEGARIO	10
1619	SADI FLORES MACHADO	10
285	SADY D'ASSUMPCAO TORRES FILHO	10
494	SAMANTHA CHANTAL DOBROWOLSKI	10
1615	SAMARA YASSER YASSINE DALLOUL	10
1176	SAMIR CABUS NACHEF JUNIOR	10
1173	SAMIRA ENGEL DOMINGUES	10
699	SAMUEL MIRANDA ARRUDA	10
1494	SARA MOREIRA DE SOUZA LEITE	10
1628	SARAH TERESA CAVALCANTI DE BRITTO	10
1513	SAULO LINHARES DA ROCHA	10
481	SERGEI MEDEIROS ARAUJO	10
1631	SERGIO ATILIO THOM ZAGO	10
655	SERGIO CRUZ ARENHART	10

1321	SERGIO DE ALMEIDA CIPRIANO	10
180	SERGIO FERNANDO DAS NEVES	10
766	SERGIO GARDENGHI SUIAMA	10
1019	SERGIO LUIZ PINEL DIAS	10
577	SERGIO MONTEIRO MEDEIROS	10
656	SERGIO NEREU FARIA	10
1092	SERGIO RODRIGO PIMENTEL DE CASTRO PINTO	10
1350	SERGIO VALLADAO FERRAZ	10
651	SIDNEY PESSOA MADRUGA DA SILVA	10
797	SILMARA CRISTINA GOULART	10
457	SILVANA BATINI CESAR GOES	10
652	SILVANA MOCELLIN	10
1331	SILVIA REGINA PONTES LOPES ACIOLI	10
649	SILVIO PEREIRA AMORIM	10
1181	SILVIO PETTENGILL NETO	10
775	SILVIO ROBERTO OLIVEIRA DE AMORIM JUNIOR	10
1666	SOFIA FREITAS SILVA	10
813	SOLANGE MARIA BRAGA	10
650	SONIA CRISTINA NICHE	10
294	SONIA MARIA DE ASSUNCAO MACIEIRA	10
1434	STANLEY VALERIANO DA SILVA	10
643	STELLA FÁTIMA SCAMPINI	10
892	STEVEN SHUNITI ZWICKER	10
824	SUZANA FAIRBANKS LIMA DE OLIVEIRA	10
757	SUZETE BRAGAGNOLO	10
1096	SVAMER ADRIANO CORDEIRO	10
1449	TALITA DE OLIVEIRA SOMBRA	10
632	TARCISIO HUMBERTO PARREIRAS HENRIQUES FILHO	10
1412	TATIANA ALMEIDA DE ANDRADE DORNELLES	10
1604	TATIANA DE NORONHA VERSIANI RIBEIRO	10
1061	TATIANA POLLO FLORES	10
1605	THAIS ARAUJO RUIZ FRANCO	10
1680	THAIS MEDEIROS DA COSTA	10
1373	THAIS SANTI CARDOSO DA SILVA	10
1593	THAIS STEFANO MALVEZZI	10
1617	THALES CAVALCANTI COELHO	10
1444	THALES FERNANDO LIMA	10
1234	THALES MESSIAS PIRES CARDOSO	10
742	THAMÉA DANELON VALIENGO	10
904	THAYNA FREIRE DE OLIVEIRA	10
1569	THEREZA LUIZA FONTENELLI COSTA MAIA	10
1520	THIAGO AUGUSTO BUENO	10
1655	THIAGO COELHO SACCHETTO	10

1496	THIAGO CUNHA DE ALMEIDA	10
1202	THIAGO DOS SANTOS LUZ	10
1675	THIAGO FERNANDES DE FIGUEIREDO CARVALHO	10
999	THIAGO FERREIRA DE OLIVEIRA	10
1313	THIAGO HENRIQUE VIEGAS LINS	10
1168	THIAGO LACERDA NOBRE	10
1059	THIAGO LEMOS DE ANDRADE	10
949	THIAGO MENICUCCI FRANKLIN DE MIRANDA	10
1528	THIAGO PINHEIRO CORREA	10
1066	THIAGO SIMAO MILLER	10
1672	THOMAZ MUYLEAERT DE CARVALHO BRITTO	10
1011	TIAGO ALZUGUIR GUTIERREZ	10
1067	TIAGO DE SOUSA CARNEIRO	10
1406	TIAGO MISAEEL DE JESUS MARTINS	10
1212	TIAGO MODESTO RABELO	10
1392	TICIANA ANDREA SALES NOGUEIRA	10
928	TITO LIVIO SEABRA	10
581	TRANVANVAN DA SILVA FEITOSA	10
1507	TÚLIO FÁVARO BEGGIATO	10
487	UAIRANDYR TENORIO DE OLIVEIRA	10
567	UBIRATAN CAZETTA	10
702	UENDEL DOMINGUES UGATTI	10
579	VAGNER LEAO DA COSTA	10
1624	VALDIR MONTEIRO OLIVEIRA JUNIOR	10
1348	VALERIA ETGETON DE SIQUEIRA	10
578	VALQUIRIA OLIVEIRA QUIXADA NUNES	10
734	VALTAN TIMBO MARTINS MENDES FURTADO	10
1142	VANESSA CRISTHINA MARCONI ZAGO RIBEIRO SCARMAGNANI	10
951	VANESSA CRISTINA GOMES PREVITERA VICENTE	10
823	VANESSA SEGUEZZI	10
1089	VICENTE SOLARI DE MORAES REGO MANDETTA	10
1504	VICTOR ALBUQUERQUE DE QUEIROGA	10
1034	VICTOR CARVALHO VEGGI	10
1198	VICTOR MANOEL MARIZ	10
1629	VICTOR NUNES CARVALHO	10
1466	VICTOR RICCELY LINS SANTOS	10
1671	VINICIUS AFFONSO CARVALHO DE SOUZA	10
1562	VINÍCIUS ALEXANDRE FORTES DE BARROS	10
725	VINICIUS FERNANDO ALVES FERMINO	10
554	VINICIUS MARAJÓ DAL SECCHI	10
880	VINICIUS PANETTO DO NASCIMENTO	10
1674	VINICIUS SCHLICKMANN BARCELOS	10
1426	VITOR HUGO CALDEIRA TEODORO	10

475	VITOR HUGO GOMES DA CUNHA	10
1472	VITOR SOUZA CUNHA	10
1678	VÍTOR VIEIRA ALVES	10
1027	VIVIANE DE OLIVEIRA MARTINEZ	10
964	VIVIANE VIEIRA DE ARAUJO	10
822	VLADIMIR BARROS ARAS	10
558	WALDIR ALVES	10
552	WALMOR ALVES MOREIRA	10
1299	WALQUIRIA IMAMURA PICOLI	4
510	WALTER CLAUDIUS ROTHENBURG	10
1521	WALTER JOSE MATHIAS JUNIOR	10
463	WELLINGTON CABRAL SARAIVA	10
909	WELLINGTON DIVINO MARQUES DE OLIVEIRA	10
633	WELLINGTON LUIS DE SOUSA BONFIM	10
761	WERTON MAGALHAES COSTA	10
1422	WESLEY MIRANDA ALVES	10
1423	WILLIAM TETSUO TEIXEIRA IWAKIRI	10
821	WILSON ROCHA DE ALMEIDA NETO	10
1201	WILSON ROCHA FERNANDES ASSIS	10
763	YARA QUEIROZ RIBEIRO DA SILVA SPRADA	10
724	YORDAN MOREIRA DELGADO	10
1500	YURI CORREA DA LUZ	10
721	ZANI CAJUEIRO TOBIAS DE SOUZA	10
634	ZELIA LUIZA PIERDONA	10
583	ZILMAR ANTONIO DRUMOND	10

PORTARIA SG/MPF Nº 65, DE 4 DE FEVEREIRO DE 2024.

O SECRETÁRIO EXECUTIVO DA SECRETARIA-GERAL DO MINISTÉRIO PÚBLICO FEDERAL, no uso de suas atribuições, e tendo em vista o disposto nos artigos 143 e 148 da Lei nº 8.112, de 1990, e art. 6º, inc. XL, do Anexo da Portaria PGR/MPF Nº 382, de 5 de maio de 2015 (Regimento Interno Administrativo do Ministério Público Federal), e art. 3º, da Portaria SG/MPF nº 727, de 8 de julho de 2024, resolve:

Art. 1º PRORROGAR, a partir da publicação desta portaria, o prazo da Comissão de Processo Administrativo Disciplinar PGEA nº 1.00.000.020575/2022-15, instaurada pela Portaria SG/MPF nº 103, de 15 de fevereiro de 2023, da lavra deste signatário, publicada no DMPF-e Nº 34/2023 - Administrativo, páginas 4, em 17 de fevereiro de 2023, a fim de dar continuidade aos trabalhos de apuração dos fatos narrados no procedimento supracitado, bem como outros fatos conexos que emergirem no decorrer dos trabalhos.

Art. 2º Esta Portaria entra em vigor na data de sua publicação.

CLEUBER DELANO JOSE LISBOA FILHO

PORTARIA SG/MPF Nº 66, DE 4 DE FEVEREIRO DE 2024.

O SECRETÁRIO EXECUTIVO DA SECRETARIA-GERAL DO MINISTÉRIO PÚBLICO FEDERAL, no uso de suas atribuições, e tendo em vista o disposto nos artigos 143 e 148 da Lei nº 8.112, de 1990, e art. 6º, inc. XL, do Anexo da Portaria PGR/MPF Nº 382, de 5 de maio de 2015 (Regimento Interno Administrativo do Ministério Público Federal), e art. 3º, da Portaria SG/MPF nº 727, de 8 de julho de 2024, resolve:

Art. 1º RECONDUZIR a Comissão de Processo Administrativo Disciplinar PGEA 1.00.000.013154/2022-20, instituída pela Portaria SG/MPF nº 480, de 30 de junho de 2022, da lavra da Excelentíssima Senhora Dra. ELIANA PÉRES TORELLY DE CARVALHO, Secretária-Geral do Ministério Público Federal, publicada no DMPF-e Nº 123/2022 - Administrativo, em 04 de julho de 2022, páginas 1 e 2, para continuidade dos trabalhos de apuração bem como outros fatos conexos que emergirem no decorrer dos trabalhos.

Art. 2º Esta Portaria entra em vigor na data de sua publicação.

CLEUBER DELANO JOSE LISBOA FILHO

PORTARIA SG/MPF Nº 67, DE 4 DE FEVEREIRO DE 2025.

O SECRETÁRIO EXECUTIVO DA SECRETARIA-GERAL DO MINISTÉRIO PÚBLICO FEDERAL, no uso de suas atribuições, e tendo em vista o disposto nos artigos 143 e 148 da Lei nº 8.112, de 1990, e art. 6º, inc. XL, do Anexo da Portaria PGR/MPF Nº 382, de 5 de maio de 2015 (Regimento Interno Administrativo do Ministério Público Federal), e art. 3º, da Portaria SG/MPF nº 727, de 8 de julho de 2024, resolve:

Art. 1º RECONDUZIR, pelo prazo de 60 (sessenta) dias, a designação do servidor MÁRIO MATIAS DA COSTA, matrícula 24066, para conduzir os trabalhos da Sindicância Investigativa com vistas à apurar os fatos narrados no Processo PGEA nº 1.00.000.007494/2023-01, bem como possíveis infrações conexas que emergirem no decorrer dos trabalhos.

Art. 2º Esta Portaria entra em vigor na data de sua assinatura.

CLEUBER DELANO JOSE LISBOA FILHO

PORTARIA SG/MPF Nº 68, DE 4 DE FEVEREIRO DE 2025.

O SECRETÁRIO EXECUTIVO DA SECRETARIA-GERAL DO MINISTÉRIO PÚBLICO FEDERAL, no uso de suas atribuições, e tendo em vista o disposto nos artigos 143 e 148 da Lei nº 8.112, de 1990, e art. 6º, inc. XL, do Anexo da Portaria PGR/MPF Nº 382, de 5 de maio de 2015 (Regimento Interno Administrativo do Ministério Público Federal), e art. 3º, da Portaria SG/MPF nº 727, de 8 de julho de 2024, resolve:

Art. 1º RECONDUZIR, a partir da publicação desta Portaria, o prazo da Comissão de Processo Administrativo Disciplinar PGEA nº 1.00.000.008228/2023-97, instaurada pela Portaria SG/MPF nº 617, de 28 de julho de 2023, da lavra deste signatário, publicada no DMPF-e Nº 142/2023 - Administrativo, páginas 3, em 31 de julho de 2023, para continuidade dos trabalhos de apuração bem como outros fatos conexas que emergirem no decorrer dos trabalhos.

Art. 2º Esta Portaria entra em vigor na data de sua assinatura.

CLEUBER DELANO JOSE LISBOA FILHO

PORTARIA SG/MPF Nº 70, DE 4 DE FEVEREIRO DE 2025.

O SECRETÁRIO EXECUTIVO DA SECRETARIA-GERAL DO MINISTÉRIO PÚBLICO FEDERAL, no uso de suas atribuições, e tendo em vista o disposto nos artigos 143 e 148 da Lei nº 8.112, de 1990, e art. 6º, inc. XL, do Anexo da Portaria PGR/MPF Nº 382, de 5 de maio de 2015 (Regimento Interno Administrativo do Ministério Público Federal), e art. 3º, da Portaria SG/MPF nº 727, de 8 de julho de 2024, resolve:

Art. 1º RECONDUZIR, a partir da publicação desta Portaria, o prazo de designação do servidor MÁRIO MATIAS DA COSTA, matrícula 24066, para presidir os trabalhos da Sindicância Investigativa com vistas à apurar os fatos narrados no Processo PGEA nº 1.00.000.006971/2023-11, bem como possíveis infrações conexas que emergirem no decorrer dos trabalhos.

Art. 2º Esta Portaria entra em vigor na data de sua assinatura.

CLEUBER DELANO JOSE LISBOA FILHO

PORTARIA SG/MPF Nº 71, DE 4 DE FEVEREIRO DE 2025.

O SECRETÁRIO EXECUTIVO DA SECRETARIA-GERAL DO MINISTÉRIO PÚBLICO FEDERAL, no uso de suas atribuições, e tendo em vista o disposto nos artigos 143 e 148 da Lei nº 8.112, de 1990, e art. 6º, inc. XL, do Anexo da Portaria PGR/MPF Nº 382, de 5 de maio de 2015 (Regimento Interno Administrativo do Ministério Público Federal), e art. 3º, da Portaria SG/MPF nº 727, de 8 de julho de 2024, resolve:

Art. 1º RECONDUZIR, a partir da publicação desta Portaria, o prazo de designação do servidor MÁRIO MATIAS DA COSTA, matrícula 24066, para conduzir os trabalhos da Sindicância Investigativa com vistas à apurar os fatos narrados no Processo PGEA nº 1.00.000.011367/2023-06, bem como possíveis infrações conexas que emergirem no decorrer dos trabalhos.

Art. 2º Esta Portaria entra em vigor na data de sua assinatura.

CLEUBER DELANO JOSÉ LISBOA FILHO

PORTARIA SG/MPF Nº 72, DE 4 DE FEVEREIRO DE 2025.

O SECRETÁRIO EXECUTIVO DA SECRETARIA-GERAL DO MINISTÉRIO PÚBLICO FEDERAL, no uso de suas atribuições, e tendo em vista o disposto nos artigos 143 e 148 da Lei nº 8.112, de 1990, e art. 6º, inc. XL, do Anexo da Portaria PGR/MPF Nº 382, de 5 de maio de 2015 (Regimento Interno Administrativo do Ministério Público Federal), e art. 3º, da Portaria SG/MPF nº 727, de 8 de julho de 2024, resolve:

Art. 1º RECONDUZIR, a partir da publicação desta portaria, a Comissão de Processo Administrativo Disciplinar PGEA nº 1.00.000.010435/2023-10, instaurada pela Portaria SG/MPF nº 86, de 31 de janeiro de 2024, da lavra deste signatário, publicada no DMPF-e Nº 23/2024 - Administrativo, páginas 1 e 2, em 02 de fevereiro de 2024, para, no prazo de 60 dias, dar continuidade aos trabalhos de apuração dos fatos narrados no procedimento supracitado, bem como outros fatos conexas que emergirem no decorrer dos trabalhos.

Art. 2º Esta Portaria entra em vigor na data de sua assinatura.

CLEUBER DELANO JOSE LISBOA FILHO

PORTARIA SG/MPF Nº 74, DE 4 DE FEVEREIRO DE 2025.

O SECRETÁRIO EXECUTIVO DA SECRETARIA-GERAL DO MINISTÉRIO PÚBLICO FEDERAL, no uso de suas atribuições, e tendo em vista o disposto nos artigos 143 e 148 da Lei nº 8.112, de 1990, e art. 6º, inc. XL, do Anexo da Portaria PGR/MPF Nº 382, de 5 de maio de 2015 (Regimento Interno Administrativo do Ministério Público Federal), e art. 3º, da Portaria SG/MPF nº 727, de 8 de julho de 2024, resolve:

Art. 1º RECONDUZIR, a partir da publicação desta Portaria, o prazo da Comissão de Processo Administrativo Disciplinar PGEA nº 1.00.000.013061/2023-86, instaurada pela Portaria SG/MPF nº 579, de 6 de junho de 2024, da lavra deste signatário, Secretário Executivo da Secretaria-Geral do Ministério Público Federal, publicada no DMPF-e Nº 107/2024 - Administrativo, páginas 2, em 11 de junho de 2024, para dar continuidade aos trabalhos de apuração dos fatos narrados no procedimento supracitado, bem como outros fatos conexos que emergirem no decorrer dos trabalhos.

Art. 2º Esta Portaria entra em vigor na data de sua assinatura.

CLEUBER DELANO JOSE LISBOA FILHO

DESPACHO DECISÓRIO SG Nº 128, DE 30 DE JANEIRO DE 2025.

REFERÊNCIA: Procedimento de Gestão Administrativa MPF/PGR nº 1.00.000.026168/2022-11. ASSUNTO: Previdência Complementar. INTERESSADA: Cássia Muniz de Lima, matrícula nº 20818-3, Técnico do MPU/Administração. DECISÃO: no uso da competência delegada pelo Art. 3º, inciso XIV, da Portaria SG/MPF nº 727, de 8 de julho de 2024, e de acordo com o contido na Informação nº 893/2025 da Secretaria de Gestão de Pessoas - PGR-00023764/2025, HOMOLOGO a opção a que se refere o artigo 40, §16, da Constituição Federal de 1988, c/c o artigo 1º, §1º, da Lei nº 12.618, de 30 de abril de 2012, referente à interessada, com efeitos a partir de 30/11/2022, data do requerimento, assegurado o direito ao benefício especial calculado nos termos do artigo 3º, §§2º, inciso I, e 3º, incisos I, II, e III, alínea "a", da Lei nº 12.618, de 30 de abril de 2012, a ser pago por ocasião da concessão de aposentadoria ou pensão por morte pelo regime próprio de previdência da União, de que trata o artigo 40 da Constituição Federal. PUBLIQUE-SE. REGISTRE-SE. DÊ-SE CIÊNCIA.

CLEUBER DELANO JOSÉ LISBOA FILHO

Secretário Executivo

Portaria SG/MPF nº 727, de 8 de julho de 2024.

SECRETARIA DE ADMINISTRAÇÃO

PORTARIA SA/MPF Nº 12, DE 4 DE FEVEREIRO DE 2025.

Designação de Fiscais de Instrumento Negocial

O SECRETÁRIO DE ADMINISTRAÇÃO DO MINISTÉRIO PÚBLICO FEDERAL, no uso da competência que lhe foi atribuída pelo artigo 74, inciso XI, da Portaria SG/MPF nº 382, de 5 de maio de 2015, e tendo em vista o disposto no art. 67 da Lei nº 8.666, de 21 de junho de 1993, RESOLVE:

Art. 1º Designar os servidores abaixo relacionados como fiscais do respectivo Instrumento Negocial:

Fiscal Administrativo: MARCELO GIULIANO ARANTES BRAGA Matrícula: 24666.

Fiscal Administrativo Substituto: PATRICIA NASCIMENTO E CASTRO Matrícula: 29216.

Fiscal Técnico: SUELEN SIQUEIRA FERNANDES Matrícula: 32618.

Fiscal Técnico Substituto: PATRICIA NASCIMENTO E CASTRO Matrícula: 29216.

Instrumento Negocial: Termo de Contrato nº 69/2024

Empresa: DF TURISMO E EVENTOS LTDA, inscrita no CNPJ/MF sob o nº 07.832.586/0001-08.

Objeto: Prestação de Serviços de agenciamento de hospedagens, eventos e serviços correlatos, necessários ao Ministério Público Federal, na Região Sudeste, compreendendo a sua execução e acompanhamento dos serviços contratados.

Art. 2º Os fiscais designados deverão atuar de acordo com os preceitos estabelecidos no respectivo contrato e, especialmente, ao contido no Capítulo III - Da Gestão e Fiscalização do Contrato da Portaria SG/MPF nº 174/2019.

Art. 3º O fiscal e seu substituto ficam designados pelo prazo de vigência do contrato, incluindo as prorrogações que venham a ocorrer.

Art. 4º Os afastamentos do fiscal e do substituto que permitam agendamento prévio não poderão ser usufruídos em datas coincidentes.

Art. 5º Quando houver a necessidade de mudança do fiscal titular e/ou seu substituto, a unidade requisitante do objeto contratado deverá, formalmente, levar o fato ao conhecimento da Divisão de Gestão Documental de Contratos da Subsecretaria de Gestão Contratual/SA.

Art. 6º Esta Portaria entra em vigor na data de sua publicação.

DJALMA LEANDRO JUNIOR

PORTARIA SA/MPF Nº 13, DE 4 DE FEVEREIRO DE 2025.

Alteração de fiscais de instrumento negocial.

O SECRETÁRIO DE ADMINISTRAÇÃO DO MINISTÉRIO PÚBLICO FEDERAL, no uso da competência que lhe foi atribuída pelo artigo 74, inciso XI, da Portaria SG/MPF nº 382, de 5 de maio de 2015, e tendo em vista o disposto no art. 67 da Lei nº 8.666, de 21 de junho de 1993, RESOLVE:

Art. 1º Alterar a Portaria SA/MPF nº 96/2021, de 26 de agosto de 2021, publicada no DMPF-e nº 160/2021, que passa a vigorar com a seguinte redação:

Fiscal Administrativo: LUIZ SERGIO JORDÃO ROMARIZ JUNIOR, matrícula 20097.

Fiscal Administrativo Substituto: TIAGO JOSÉ DE SOUZA VICENTE, matrícula 20514.

Fiscal Técnico: YURI DE MELLO VILLAR, matrícula 25776.

Fiscal Técnico Substituto: RAFAEL PAULINO DE QUEIROZ, matrícula 25988.

Fiscal Técnico Setorial: WALLAS OLIVEIRA DE CASTRO, matrícula 31627.

Fiscal Técnico Setorial Substituto: GUSTAVO PARREIRA LIMA CUNHA, matrícula 23889.

Instrumento Negocial: Termo de Contrato nº 51/2020

Empresa: GHS INDÚSTRIA E SERVIÇOS LTDA. - CNPJ nº 01.797.423/0001-47.

Objeto: Prestação de serviços de coleta de amostras, análise e tratamento contínuo das águas geladas (dos circuitos primários e secundário) e condensadas (das torres de arrefecimento e das bandejas dos fancoils) do sistema de ar-condicionado, e das águas nos reservatórios de

consumo humano, compreendendo o fornecimento de mão de obra, equipamentos, materiais e produtos químicos necessários. Estes serviços serão realizados no edifício-sede da Procuradoria-Geral da República (PGR) e seus Anexos II, III e edifício Sede da Procuradoria-Geral da República (PGR) e seus Anexos II, III e edifício Sede da PR/DF.

Art. 2º Os fiscais designados deverão atuar de acordo com os preceitos estabelecidos no respectivo contrato e, especialmente, ao contido no Capítulo III - Da Gestão e Fiscalização do Contrato da Portaria SG/MPF nº 174/2019.

Art. 3º O fiscal e seu substituto ficam designados pelo prazo de vigência do contrato, incluindo as prorrogações que venham a ocorrer.

Art. 4º Os afastamentos do fiscal e do substituto que permitam agendamento prévio não poderão ser usufruídos em datas coincidentes.

Art. 5º Quando houver a necessidade de mudança do fiscal titular e/ou seu substituto, a unidade requisitante do objeto contratado deverá, formalmente, levar o fato ao conhecimento da Divisão de Gestão Documental de Contratos da Subsecretaria de Gestão Contratual/SA.

Art. 6º Esta Portaria entra em vigor na data de sua publicação.

DJALMA LEANDRO JUNIOR

SECRETARIA DE GESTÃO DE PESSOAS

DECLARAÇÃO DE BENEFÍCIO ESPECIAL.

O SECRETÁRIO DE GESTÃO DE PESSOAS ADJUNTO DO MINISTÉRIO PÚBLICO FEDERAL, no uso das atribuições que lhe confere a Portaria SG/MPF nº 994, de 24 de agosto de 2020, e o Regimento Interno do MPF, aprovado pela Portaria SG/MPF nº 382, de 5 de maio de 2015, expede a presente DECLARAÇÃO DE RECONHECIMENTO DE BENEFÍCIO ESPECIAL a ALEXANDRE MACHADO DE LIMA, matrícula nº 5211, ocupante do cargo de TÉCNICO DO MPU/ADMINISTRAÇÃO, em razão da opção ao Regime de Previdência Complementar a que se refere o art. 40 - §16 da Constituição Federal de 1988, c/c art. 1º - §1º da Lei nº 12.618, de 30 de abril de 2012, com efeito a contar de 25/10/2021, data do requerimento do interessado.

Para o cálculo do Benefício Especial foram consideradas as orientações constantes no art. 3º - §§ 2º e 3º da Lei nº 12.618, de 30 de abril de 2012, e na Resolução Conjunta STF/MPU nº 3, de 20 de junho de 2018, além do tempo de contribuição exercido junto a este Ministério Público, e o tempo devidamente averbado de regimes próprios decorrentes da União, Estados, Distrito Federal e Municípios.

De acordo com o art. 3º, §§ 5º e 6º da referida lei, o valor, atualizado pelo mesmo índice aplicável aos benefícios mantidos pelo Regime Geral de Previdência Social, será pago pelo órgão competente, quando da aposentadoria, inclusive por invalidez, ou pensão por morte pelo RPPS, enquanto perdurar o benefício pago por este regime.

O cálculo do Benefício Especial é o que consta abaixo:

80% de 350 = 280
Valor total das 350 remunerações = R\$ 4.292.834,83
Valor total das 280 maiores remunerações = R\$ 3.920.516,02
Média aritmética simples das 280 maiores remunerações = R\$ 14.001,84
Remuneração do servidor no cargo efetivo = R\$ 13.425,95
Teto do RGPS = R\$ 6.433,57
Base Benefício Especial = R\$ 7.568,27
Fator de conversão = 440/455
Benefício Especial proporcional = R\$ 7.318,77
Índice de Correção: IPCA

Publique-se.

Dê-se ciência ao interessado e registre-se nos assentamentos funcionais.

Brasília, 5 de fevereiro de 2025.

LEONARDO DA SILVA RAMOS
Secretário de Gestão de Pessoas Adjunto

PROCURADORIA REGIONAL DA REPÚBLICA DA 1ª REGIÃO

PORTARIA PRR1 Nº 16, DE 4 DE FEVEREIRO DE 2025.

Altera a PORTARIA PRR1 Nº 12, DE 30 DE JANEIRO DE 2025, que designa Procuradores Regionais da República para atuarem como substitutos em Ofícios Regionais da PRR1.

O PROCURADOR-CHEFE DA PROCURADORIA REGIONAL DA REPÚBLICA DA 1ª REGIÃO, no uso das atribuições legais conferidas pela PORTARIA PGR/MPF Nº 288, DE 8 DE ABRIL DE 2024, e pelo inciso VI do artigo 26 do Regimento Interno Administrativo da Procuradoria Regional da República da 1ª Região, aprovado pela Portaria PRR1 nº 152, de 17 de setembro de 2019, resolve:

Art. 1º Alterar a PORTARIA PRR1 Nº 12, DE 30 DE JANEIRO DE 2025, que designou Procuradores Regionais da República para atuarem em exercício cumulativo de ofícios da Procuradoria Regional da República da 1ª Região, nos termos especificados no Anexo desta Portaria.

Parágrafo único. Ressalvadas as alterações promovidas por este ato, permanecem em vigor as demais disposições constantes na Portaria PRR1 nº 12/2025.

Art. 2º Esta portaria entra em vigor na data de sua publicação.

JOSÉ ROBALINHO CAVALCANTI

ANEXO I DA PORTARIA PRR1 Nº 12, DE 30 DE JANEIRO DE 2025.
DESIGNAÇÕES PARA EXERCÍCIO CUMULATIVO DE OFÍCIOS

SITUAÇÃO NOVA								
IDENTIFICAÇÃO DO PROCURADOR AFASTADO				PERÍODO DE SUBSTITUIÇÃO	IDENTIFICAÇÃO DO PROCURADOR SUBSTITUTO			PORTARIA
NOME	MAT	OFÍCIO	MOTIVO		NOME	MAT	OFÍCIO	
Guilherme Zanina Schelb	496	11º	Férias	24/02/2025 a 28/02/2025	Priscila Costa Schreiner	756	32º	nº 16, de 4 de fevereiro de 2025

JOSÉ ROBALINHO CAVALCANTI

PORTARIA PRR1 Nº 18, DE 4 DE FEVEREIRO DE 2025.

O PROCURADOR-CHEFE DA PROCURADORIA REGIONAL DA REPÚBLICA DA 1ª REGIÃO, no uso das atribuições legais conferidas pela Portaria PGR/MPF Nº 996, de 24 de novembro de 2023 e pelo inciso IX do artigo 33 do Regimento Interno Administrativo do Ministério Público Federal, aprovado pela Portaria PGR nº 382, de 05 de maio de 2015, bem como nos termos dos artigos 143, 145, III, 148, 149, 151 E 152, da Lei nº 8.112/90, resolve:

Art. 1º Reconduzir a Comissão de Processo Administrativo Disciplinar, instituída pela Portaria PRR1 nº 108, de 29 de agosto de 2023, publicada no DMPF-e nº 164/2023 - Administrativo, página 69, em 31 de agosto de 2023, alterada pela Portaria PRR1 nº 98, de 2 de julho de 2024, publicada no DMPF-e nº 123/2024 - Administrativo, página 20, em 3 de julho de 2024, em razão dos fatos narrados nos autos do PGEA nº 1.01.000.000309/2023-10.

Art. 2º A Comissão terá o prazo de 60 (sessenta) dias, contados da data de publicação deste ato, para conclusão dos trabalhos, devendo submeter eventual necessidade de prorrogação do prazo à apreciação da autoridade competente.

Art. 3º Esta portaria entra em vigor na data de sua publicação.

JOSÉ ROBALINHO CAVALCANTI

PORTARIA Nº 6, DE 5 DE FEVEREIRO DE 2025.

Prorroga o prazo para conclusão dos trabalhos da comissão para avaliação de valor de mercado de bens, para fins de indenização ao erário, na forma dos artigos 104 e 110 da Instrução Normativa nº 9, de 11 de junho de 2019, bem como para fins de incorporação de bens localizados sem etiqueta ao patrimônio da Procuradoria Regional da República da 1ª Região, na forma dos artigos 24 e 25 da referida Instrução Normativa.

O SECRETÁRIO REGIONAL DA PROCURADORIA REGIONAL DA REPÚBLICA DA 1ª REGIÃO, no uso de suas atribuições e conforme o disposto no inciso XVIII do artigo 41 do Regimento Interno Administrativo do Ministério Público Federal, aprovado pela Portaria SG/MPF nº 382 de 05/05/2015, e:

Considerando a justificativa apresentada no Memorando 13/2025 DLSG/PRR1ª - PRR1ª-00003072/2025,

Considerando o disposto no art. 3º da PORTARIA SECREG/PRR1ª Nº 1, DE 7 DE JANEIRO DE 2025, que estabelece: "Será de até 30 (trinta) dias, prorrogáveis por igual período, o prazo para que a comissão realize a avaliação dos bens para os fins de que trata a presente Portaria.",

RESOLVE:

Art. 1º Prorrogar por mais 30 (trinta) dias o prazo para o término dos trabalhos da comissão para avaliação de valor de mercado dos bens, para fins de indenização ao erário, na forma dos artigos 104 e 110 da Instrução Normativa nº 9, de 11 de junho de 2019, bem como para fins de incorporação de bens localizados sem etiqueta ao patrimônio da Procuradoria Regional da República da 1ª Região, na forma dos artigos 24 e 25 da referida Instrução Normativa.

Art. 2º Esta Portaria entra em vigor na data de sua publicação.

PEDRO HENRIQUE RODRIGUES DE CAMARGO DIAS

PROCURADORIA REGIONAL DA REPÚBLICA DA 5ª REGIÃO

PORTARIA Nº 16, DE 5 DE FEVEREIRO DE 2025.

Suspende, no dia 5 de fevereiro de 2025 (quarta-feira), o expediente presencial na Procuradoria Regional da República da 5ª Região.

O PROCURADOR-CHEFE DA PROCURADORIA REGIONAL DA REPÚBLICA DA 5ª REGIÃO, no uso de suas atribuições previstas no art. 33, inciso II, do Regimento Interno Administrativo do Ministério Público Federal, aprovado pela Portaria SG/MPF nº 382, de 5 de maio de 2015,

CONSIDERANDO as fortes chuvas ocorridas na região metropolitana do Recife, causando alagamentos em diversas localidades na cidade, e que inviabilizam o acesso ao prédio da Procuradoria Regional da República da 5ª Região, RESOLVE:

Art. 1º Suspender, na presente data, o expediente presencial na Procuradoria Regional da República da 5ª Região.

Art. 2º Determinar que o expediente de hoje na Procuradoria Regional da República da 5ª Região, tanto para servidores quanto para estagiários, deverá ser cumprido de forma remota.

Parágrafo único. Para os casos em que não haja compatibilidade entre as atividades desempenhadas e o trabalho não presencial, como, por exemplo, os servidores ocupantes do cargo de técnico do MPU/Segurança Institucional e Transporte, será feito um registro posterior no sistema Kairós de cumprimento de sobreaviso ou abono.

Art. 3º Esta portaria entra em vigor na data hoje, sem prejuízo de posterior publicação.
Publique-se.

RAFAEL RIBEIRO NOGUEIRA FILHO
Procurador-Chefe da PRR5ª Região

PROCURADORIA DA REPÚBLICA NO ESTADO DO ACRE

PORTARIA SE/PR/AC Nº 1, DE 3 DE FEVEREIRO DE 2025.

Contratação de empresa especializada em manutenção de 2º nível em extintores de incêndio, para atender as necessidades do Escritório de Representação em Cruzeiro do Sul (ERM-C.SUL/PRAC).

O SECRETÁRIO ESTADUAL DA PROCURADORIA DA REPÚBLICA NO ACRE, no uso das atribuições regimentais e legais, especialmente o disposto no inciso XVIII do artigo 41 do Regimento Interno Administrativo do Ministério Público Federal, aprovado pela Portaria SG/MPF nº 382/2015, e considerando o disposto na Instrução Normativa SEGES/MPDG nº 58, de 8 de agosto de 2022, que dispõe sobre a elaboração dos Estudos Técnicos Preliminares - ETP, para a aquisição de bens e a contratação de serviços e obras, no âmbito da administração pública federal direta, autárquica e fundacional, e sobre o Sistema ETP digital, RESOLVE:

Art. 1º Instituir comissão de planejamento para contratação de empresa especializada em manutenção de 2º nível em extintores, compreendendo: execução de recarga e pressurização, colocação do anel, trava e lacre, fixação do Selo de Identificação da Conformidade, da etiqueta de garantia e do quadro de instruções, desmontagem completa do extintor, limpeza de todos os componentes, inspeção das roscas e partes internas, realização de ensaios nos componentes, entre outros necessários a esta espécie de manutenção para atender as necessidades do Escritório de Representação em Cruzeiro do Sul (ERM-C.SUL/PRAC).

Art. 2º Designar os servidores abaixo relacionados, integrantes do quadro de pessoal do Ministério Público Federal, lotados e em exercício na PR/AC, para compor a referida comissão:

NOME	MATRÍCULA	LOTAÇÃO
SANDOR DE MELO PORTO	33784	ERM-C.SUL/PRAC
JOÃO GALILEU MENDES BEZERRA	33992	SMSG/PRAC

Art. 3º Equipe de Planejamento da Contratação poderá solicitar auxílio de servidores de outras unidades setoriais no desenvolvimento dos trabalhos sob sua responsabilidade.

Art. 4º O Planejamento da Contratação consiste na elaboração e entrega dos seguintes artefatos para contratação, conforme o caso:

- I - Estudos Preliminares;
- II - Gerenciamento de Riscos; e
- III - Termo de Referência.

Parágrafo único. A comissão ora designada terá o prazo de 30 (trinta) dias, prorrogáveis justificadamente por igual período, para a entrega dos artefatos de contratação.

Art. 5º Esta Portaria produz efeitos a partir de sua publicação.

PAULO MACHADO CORRÊA

PORTARIA SE/PR/AC Nº 2, DE 5 DE FEVEREIRO DE 2025.

Contratação de empresa para o fornecimento de café torrado e moído 500g, tipo tradicional, de acordo com a necessidade da Procuradoria da República no Acre, durante o exercício de 2025.

O SECRETÁRIO ESTADUAL DA PROCURADORIA DA REPÚBLICA NO ACRE, no uso das atribuições regimentais e legais, especialmente o disposto no inciso XVIII do artigo 41 do Regimento Interno Administrativo do Ministério Público Federal, aprovado pela Portaria SG/MPF nº 382/2015, e considerando o disposto na Instrução Normativa SEGES/MPDG nº 58, de 8 de agosto de 2022, que dispõe sobre a elaboração dos Estudos Técnicos Preliminares - ETP, para a aquisição de bens e a contratação de serviços e obras, no âmbito da administração pública federal direta, autárquica e fundacional, e sobre o Sistema ETP digital, RESOLVE:

Art. 1º Instituir comissão de planejamento para contratação de empresa para o fornecimento de café torrado e moído 500g, tipo: tradicional de acordo com a necessidade da Procuradoria da República no Acre no exercício de 2025, conforme quantidades e especificidades no Termo de Referência a ser confeccionado.

Art. 2º Designar os servidores abaixo relacionados, integrantes do quadro de pessoal do Ministério Público Federal, lotados e em exercício na PR/AC, para compor a referida comissão:

NOME	MATRÍCULA	LOTAÇÃO
EVANDRO OLIVEIRA DA SILVA	16278	SELOG/PRAC
JOÃO GALILEU MENDES BEZERRA	33992	SMSG/PRAC
MÁRCIO JOSÉ CAVALCANTE MIRANDA	33355	SECGC/PRAC

Art. 3º A Equipe de Planejamento da Contratação poderá solicitar auxílio de servidores de outras unidades setoriais no desenvolvimento dos trabalhos sob sua responsabilidade.

Art. 4º O Planejamento da Contratação consiste na elaboração e entrega dos seguintes artefatos para contratação, conforme o caso:

I - Estudos Preliminares;

II - Gerenciamento de Riscos; e

III - Termo de Referência.

Parágrafo único. A comissão ora designada terá o prazo de 30 (trinta) dias, prorrogáveis justificadamente por igual período, para a entrega dos artefatos de contratação.

Art. 5º Esta Portaria produz efeitos a partir de sua publicação.

PAULO MACHADO CORRÊA

PORTARIA SE/PR/AC Nº 3, DE 5 DE FEVEREIRO DE 2025.

Contratação dos serviços de coleta, análise e diagnóstico da qualidade do ar ambiental interior, e teste de aspiração em dutos de ar-condicionado, no edifício-sede da Procuradoria da República no Acre (PR/AC).

O SECRETÁRIO ESTADUAL DA PROCURADORIA DA REPÚBLICA NO ACRE, no uso das atribuições regimentais e legais, especialmente o disposto no inciso XVIII do artigo 41 do Regimento Interno Administrativo do Ministério Público Federal, aprovado pela Portaria SG/MPF nº 382/2015, e considerando o disposto na Instrução Normativa SEGES/MPDG nº 58, de 8 de agosto de 2022, que dispõe sobre a elaboração dos Estudos Técnicos Preliminares - ETP, para a aquisição de bens e a contratação de serviços e obras, no âmbito da administração pública federal direta, autárquica e fundacional, e sobre o Sistema ETP digital, RESOLVE:

Art. 1º Instituir comissão de planejamento para contratação dos serviços de coleta, análise e diagnóstico da qualidade do ar ambiental interior, e teste de aspiração em dutos de ar-condicionado, no edifício-sede da Procuradoria da República no Acre (PR/AC), com definição dos valores referenciais indicativos de contaminação biológica e química, além dos parâmetros físicos e identificação das fontes poluentes e fatores de contaminação, apresentando soluções para os problemas detectados.

Art. 2º Designar os servidores abaixo relacionados, integrantes do quadro de pessoal do Ministério Público Federal, lotados e em exercício na PR/AC, para compor a referida comissão:

NOME	MATRÍCULA	LOTAÇÃO
MARIA CÂNDIDA DE ARAÚJO FREIRE	31362	SMSG/PRAC
JOÃO GALILEU MENDES BEZERRA	33992	SMSG/PRAC
MÁRCIO JOSÉ CAVALCANTE MIRANDA	33355	SECGC/PRAC

Art. 3º Equipe de Planejamento da Contratação poderá solicitar auxílio de servidores de outras unidades setoriais no desenvolvimento dos trabalhos sob sua responsabilidade.

Art. 4º O Planejamento da Contratação consiste na elaboração e entrega dos seguintes artefatos para contratação, conforme o caso:

I - Estudos Preliminares;

II - Gerenciamento de Riscos; e

III - Termo de Referência.

Parágrafo único. A comissão ora designada terá o prazo de 30 (trinta) dias, prorrogáveis justificadamente por igual período, para a entrega dos artefatos de contratação.

Art. 5º Esta Portaria produz efeitos a partir de sua publicação.

PAULO MACHADO CORRÊA

PROCURADORIA DA REPÚBLICA NO ESTADO DO AMAPÁ

PORTARIA PR/AP Nº 30, DE 5 DE FEVEREIRO DE 2025.

O PROCURADOR-CHEFE DA PROCURADORIA DA REPÚBLICA NO ESTADO DO AMAPÁ, no uso das atribuições que lhe foram delegadas pela Portaria PGR/MPF nº 996/2023, bem como pelo artigo 56 do Regimento Interno Diretivo do Ministério Público Federal, aprovado pela Portaria PGR/MPF nº 357/2015,

CONSIDERANDO o disposto no artigo 152, parágrafo único, da Lei nº 8.112, de 11 de dezembro de 1990, e

CONSIDERANDO o teor do OFÍCIO/SG/CPD Nº 358/2025 – Administrativo, instruído no bojo do Processo PGEA Nº 1.12.000.000097/2023-89,

RESOLVE:

Art. 1º Prorrogar, por 60 (sessenta) dias, contados a partir de 11 de fevereiro de 2025, o prazo concedido à Comissão de Processo Administrativo Disciplinar constituída pela Portaria PR/AP nº 30, de 1º de fevereiro de 2023, divulgada no DMPF-e nº 26/2023, Caderno Administrativo, publicada em 07 de fevereiro de 2023, página 15, para dar continuidade aos trabalhos de apuração dos fatos narrados no Processo PGEA Nº 1.12.000.000097/2023-89, bem como outros fatos conexos que emergirem no decorrer dos trabalhos.

Art. 2º Esta Portaria entra em vigor na data de sua publicação.

JOÃO PEDRO BECKER SANTOS

PROCURADORIA DA REPÚBLICA NO ESTADO DO AMAZONAS

PORTARIA Nº 23, DE 5 DE FEVEREIRO DE 2025.

Altera a Portaria nº 22, de 03 de fevereiro de 2025, que designa Procuradores da República para atuarem nos 6º e 7º Ofícios da PRAM em itinerância.

O PROCURADOR-CHEFE SUBSTITUTO DA PROCURADORIA DA REPÚBLICA NO AMAZONAS, no uso de suas atribuições legais e regimentais,

Considerando as informações constantes do expediente PR-SP-00016109/2025, relativas à impossibilidade de comparecimento do Procurador da República José Raimundo Leite Filho, designado para itinerância no 7º Ofício no período de 17 a 21/03/2025, por intermédio da Portaria nº 22, de 03 de fevereiro de 2025;

Considerando que o segundo colocado no Concurso SISAM 397/2025, após a desistência do primeiro colocado, manifestou a manutenção do interesse na itinerância presencial, por meio de troca de mensagens no aplicativo Zoom em 4 de fevereiro de 2025;

Considerando a seleção efetivada por intermédio do Concurso SISAM nº 457/2025 Designação direta (Itinerância Nacional). Resolve:

I – Alterar o item I da Portaria nº 22, de 03 de fevereiro de 2025, nos seguintes termos:

Onde se lê:

IDENTIFICAÇÃO DO PROCURADOR AFASTADO				PERÍODO DE SUBSTITUIÇÃO	IDENTIFICAÇÃO DO PROCURADOR SUBSTITUTO		
NOME	MAT.	OFÍCIO	MOTIVO		NOME	MAT.	OFÍCIO
-	-	7º	VAGO	17/03/2025 a 21/03/2025	José Raimundo Leite Filho	848	18º Ofício PR-SP

Leia-se:

IDENTIFICAÇÃO DO PROCURADOR AFASTADO				PERÍODO DE SUBSTITUIÇÃO	IDENTIFICAÇÃO DO PROCURADOR SUBSTITUTO		
NOME	MAT.	OFÍCIO	MOTIVO		NOME	MAT.	OFÍCIO
-	-	7º	VAGO	17/03/2025 a 21/03/2025	Alexandre Assunção e Silva	871	9º Ofício PR-PI

LUÍS EDUARDO PIMENTEL VIEIRA ARAÚJO

PROCURADORIA DA REPÚBLICA NO ESTADO DA BAHIA

RETIFICAÇÃO.

Na Portaria PR/BA nº 12, de 22 de janeiro de 2025, publicada no DMPF-e - ADMINISTRATIVO Nº 015/2025, de 23 de janeiro de 2025,

Onde se lê:

IDENTIFICAÇÃO DO PROCURADOR AFASTADO				PERÍODO DE SUBSTITUIÇÃO	IDENTIFICAÇÃO DO PROCURADOR SUBSTITUTO		
NOME	MAT	OFÍCIO	MOTIVO		NOME	MAT	OFÍCIO
Goethe Odilon Freitas de Abreu	973	3º Ofício Criminal Geral PR/BA	Folga Resolução 159 CSMPF	24/02/2025 a 26/02/2025	Flávia Galvão Arruti	1137	8º Ofício Combate à Corrupção da PR/BA

Leia-se:

IDENTIFICAÇÃO DO PROCURADOR AFASTADO				PERÍODO DE SUBSTITUIÇÃO	IDENTIFICAÇÃO DO PROCURADOR SUBSTITUTO		
NOME	MAT	OFÍCIO	MOTIVO		NOME	MAT	OFÍCIO
Goethe Odilon Freitas de Abreu	973	3º Ofício Criminal Geral PR/BA	Folga Resolução 159 CSMPF	24/02/2025 a 27/02/2025	Flávia Galvão Arruti	1137	8º Ofício Combate à Corrupção da PR/BA

CLAYTON RICARDO DE JESUS SANTOS

PORTARIA Nº 5, DE 31 DE JANEIRO DE 2025.

O SECRETÁRIO ESTADUAL DA PROCURADORIA DA REPÚBLICA NA BAHIA, no uso das atribuições previstas no art. 41, inc. XVIII, do Regimento Interno Administrativo do Ministério Público Federal, aprovado pela Portaria SG/MPF nº 382, de 5 de maio de 2015, e em cumprimento do quanto previsto na Portaria nº 174, de 20 de março de 2019, resolve:

Art. 1º Designar o Fiscal Técnico e o respectivo Substituto dos contratos:

2025NE000007	CONTRATADA	EMBASA - EMPRESA BAIANA DE ÁGUAS E SANEAMENTO S.A. CNPJ: 26.989.715/0010-01
OBJETO	SERVIÇO DE ÁGUA E ESGOTO PARA AS SEDES DA PR/BA E PRMs.	
PRM/IRECE	Titular	MARCELO CAVALCANTE ALECIO – MAT: 2437
	Substituto	JOSÉ ROCHA FREITAS – MAT. 27932

2025NE000008	CONTRATADA	COMPANHIA DE ELETRICIDADE DO ESTADO DA BAHIA - COELBA. CNPJ: 15.139.629/0001-94
OBJETO	FORNECIMENTO DE ENERGIA ELÉTRICA PARA A SEDE DA PR/BA E PRMs.	
PRM/IRECE	Titular	MARCELO CAVALCANTE ALECIO – MAT: 2437
	Substituto	JOSÉ ROCHA FREITAS – MAT. 27932

Art. 2º Para fins desta portaria, a chefia da Divisão de Contratações e Gestão Contratual – DICGC ficará encarregada da gestão dos referidos contratos.

Art. 3º Esta Portaria e seus anexos entram em vigor na data de sua publicação.

Art. 4º Revogam-se as disposições em contrário.

FREDERICO GUILHERME PENALVA MATTOS
Secretário Estadual

PROCURADORIA DA REPÚBLICA NO DISTRITO FEDERAL

PORTARIA Nº 23, DE 3 DE FEVEREIRO DE 2025.

A PROCURADORA-CHEFE DA PROCURADORIA DA REPÚBLICA NO DISTRITO FEDERAL, no uso das atribuições conferidas pelo art. 33 e incisos do Regimento Interno do Ministério Público Federal (aprovado pela Portaria SG/MPF Nº 382, de 05 de maio de 2015), e tendo em vista o disposto no artigo 143 da Lei nº 8.112/1990, RESOLVE:

Art. 1º Designar o membro HEBERT REIS MESQUITA, matrícula nº 1383, Procurador da República; SILVIA RHEINHEIMER LIMA, matrícula nº 27268, Analista do MPU/Direito; e EUCLIDES DIAS CARVALHO PADILHA, matrícula nº 30180, Analista do MPU/Direito, para, sob a presidência do primeiro, comporem a Comissão Permanente de Processo Administrativo Disciplinar da PRDF.

Art. 2º O mandato da referida Comissão será de 2 anos a contar da data da sua publicação.

Art. 3º Esta portaria produz efeitos a partir da data da sua publicação

ANNA CAROLINA RESENDE MAIA GARCIA
Procuradora-Chefe

PORTARIA Nº 24, DE 4 DE FEVEREIRO DE 2025.

O PROCURADOR-CHEFE SUBSTITUTO DA PROCURADORIA DA REPÚBLICA NO DISTRITO FEDERAL, no uso das atribuições conferidas pelo art. 33 e incisos do Regimento Interno do Ministério Público Federal (aprovado pela Portaria SG/MPF Nº 382, de 05 de maio de 2015), e tendo em vista o disposto no artigo 143 da Lei nº 8.112/1990, resolve:

1. Designar a Comissão de Processo Administrativo Disciplinar da PRDF, instituída pela Portaria PRDF nº 23 de 3 de fevereiro de 2025, a fim de apurar os fatos narrados no PGEA - 1.16.000.000427/2025-59.

2. Fixar o prazo de 60 (sessenta) dias para a apresentação do relatório conclusivo.

PETERSON DE PAULA PEREIRA
Procurador-Chefe Substituto

PROCURADORIA DA REPÚBLICA NO ESTADO DE GOIÁS

PORTARIA PR/GO Nº 23, DE 4 DE FEVEREIRO DE 2025.

A PROCURADORA-CHEFE DA PROCURADORIA DA REPÚBLICA EM GOIÁS, com fundamento no art. 56, XXVIII, do Regimento Interno Diretivo do Ministério Público Federal, aprovado pela Portaria PGR/MPF nº 357, de 5 de maio de 2015, e no art. 33, XXVIII, do Regimento Interno Administrativo do Ministério Público Federal, aprovado pela Portaria SG/MPF nº 382, de 5 de maio de 2015, no uso das atribuições conferidas pela Portaria PGR/MPF nº 462, de 16 de junho de 2016, combinada com a Portaria PGR nº 601, de 29 de setembro de 2021, considerando o

disposto na Portaria PR/GO nº 138, de 03 de outubro de 2014, a Portaria PGR/MPF nº 944, de 3 de outubro de 2024, o resultado do concurso nº 338/2025, realizado por meio do SISAM, RESOLVE:

Art. 1º Designar o Procurador da República do Ministério Público Federal para atuar em substituição, acumular ofício, na modalidade remota, no período a seguir indicado:

IDENTIFICAÇÃO DO PROCURADOR AFASTADO				PERÍODO DE SUBSTITUIÇÃO	IDENTIFICAÇÃO DO PROCURADOR SUBSTITUTO		
NOME	MAT.	OFÍCIO	MOTIVO		NOME	MAT.	OFÍCIO
Éverton Pereira Aguiar Araújo	1542	PR – 11º Ofício	Férias	17/2/2025 a 03/03/2025	Frederico Siqueira Ferreira	1600	PR-MT – 3º Ofício

Art. 2º Alterar o Art. 1º da Portaria PR/GO Nº 16, de 29 de janeiro de 2025, publicada no Diário Oficial do Ministério Público Federal Eletrônico – DMPF-e nº 20/2025 – Administrativo, em 30/1/2025, nas seguintes linhas:

Onde se lê:

IDENTIFICAÇÃO DO PROCURADOR AFASTADO				PERÍODO DE SUBSTITUIÇÃO	IDENTIFICAÇÃO DO PROCURADOR SUBSTITUTO		
NOME	MAT.	OFÍCIO	MOTIVO		NOME	MAT.	OFÍCIO
Wilson Rocha Fernandes Assis	1201	PR-GO – 4º Ofício	Desoneração 80%	1/2/2025 a 14/2/2025	Pedro Jorge do Nascimento Costa	960	PR-PE – 10º Ofício
Wilson Rocha Fernandes Assis	1201	PR-GO – 4º Ofício	Desoneração 80%	15/2/2025 a 28/2/2025	Eduardo Jesus Sanches	1664	PR-AM – 3º Ofício

Leia-se:

IDENTIFICAÇÃO DO PROCURADOR AFASTADO				PERÍODO DE SUBSTITUIÇÃO	IDENTIFICAÇÃO DO PROCURADOR SUBSTITUTO		
NOME	MAT.	OFÍCIO	MOTIVO		NOME	MAT.	OFÍCIO
Wilson Rocha Fernandes Assis	1201	PR-GO – 20º Ofício	Desoneração 80%	1/2/2025 a 14/2/2025	Pedro Jorge do Nascimento Costa	960	PR-PE – 10º Ofício
Wilson Rocha Fernandes Assis	1201	PR-GO – 20º Ofício	Desoneração 80%	15/2/2025 a 28/2/2025	Eduardo Jesus Sanches	1664	PR-AM – 3º Ofício

Art. 3º Dê-se ciência à Coordenadoria Jurídica e de Documentação e à Coordenadoria de Gestão de Pessoas.

Art. 4º Dê-se ciência aos Procuradores envolvidos nas designações, via e-mail e Sistema Único, cabendo ao ofício substituído providenciar o acesso do Procurador designado ao seu gabinete, durante o período de substituição e nos 15 (quinze) dias subsequentes.

Registre-se. Publique-se. Cumpra-se. Arquive-se.

LÉA BATISTA DE OLIVEIRA MOREIRA LIMA
Procuradora-Chefe da Procuradoria da República em Goiás

PROCURADORIA DA REPÚBLICA NO ESTADO DO MARANHÃO

RETIFICAÇÃO.

Retificar a Portaria PRMA nº 5, de 28 de janeiro de 2025, publicada nas páginas nº 51/2 no Caderno Administrativo do Diário do Ministério Público Federal Eletrônico (DMPF-e) nº 21/2025, em 31 de janeiro de 2025, que designa Procuradores da República para atuarem em substituição nos ofícios da PR-MA e das PRMs de Bacabal, Caxias e Imperatriz, no mês de FEVEREIRO de 2025.

ONDE SE LÊ:

IDENTIFICAÇÃO DO PROCURADOR AFASTADO			PERÍODO DE SUBSTITUIÇÃO	IDENTIFICAÇÃO DO PROCURADOR SUBSTITUTO	
NOME	OFÍCIO	MOTIVO		NOME	OFÍCIO
FLAUBERTH MARTINS ALVES, mat 1109	5º Ofício da PRMA	Férias	03 a 07/02/2025	MARCÍLIO NUNES MEDEIROS, mat 925	7º Ofício da PRMA

LEIA-SE:

IDENTIFICAÇÃO DO PROCURADOR AFASTADO			PERÍODO DE SUBSTITUIÇÃO	IDENTIFICAÇÃO DO PROCURADOR SUBSTITUTO	
NOME	OFÍCIO	MOTIVO		NOME	OFÍCIO
FLAUBERTH MARTINS ALVES, mat 1109	5º Ofício da PRMA	Férias	03 e 04/02/2025	MARCÍLIO NUNES MEDEIROS, mat 925	7º Ofício da PRMA

ALEXANDRE SILVA SOARES
Procurador-Chefe

PROCURADORIA DA REPÚBLICA NO ESTADO DO MATO GROSSO

PORTARIA PR/MT Nº 447, DE 11 DE DEZEMBRO DE 2025.

O PROCURADOR-CHEFE DA PROCURADORIA DA REPÚBLICA NO ESTADO DE MATO GROSSO, no uso das atribuições que lhe confere a Portaria PGR/MPF nº 357, de 5 de maio de 2015, e considerando os dispositivos da Instrução Normativa SG/MPF nº 6, de 07 de junho de 2019, da Instrução Normativa SG/MPF nº 9, de 11 de junho de 2019, do Decreto nº 9.373, de 11 de maio de 2018, e demais normas pertinentes, RESOLVE:

Art. 1º - Instituir Comissão de Avaliação, Classificação e Desfazimento de Bens inservíveis pertencentes ao patrimônio da Procuradoria da República em Mato Grosso.

Art. 2º - Designar os servidores abaixo relacionados para comporem a referida comissão:

I - Procuradoria da República em Mato Grosso (Cuiabá):

- 1) Marcelo Vitor Arcanjo da Silva, 25.439;
- 2) Daiany Brito dos Santos Hermenegildo, 24.698;
- 3) Alex Rocha Ductra Ribeiro, 16.403;
- 4) Nollon Denizard Costa, 27.379;
- 5) Alexander Lima dos Santos, 27.850.

II - Procuradoria da República no Município de Cáceres:

- 1) Rodrigo Moreira de Souza, 25.651;
- 2) Eduarda Leticia Melo Artico Silva 31.583;
- 3) Marcela Dias Figueiredo, 24.153;
- 4) Manoela da Silva Antunes, 32.794;
- 5) Jeane Sthefany Barcelos de Souza, 28.944.

III - Procuradoria da República no Município de Barra do Garças:

- 1) Jefferson Marques Rosa Passos, 30.445;
- 2) Klemilda Sousa Santos Miranda, 27.221;
- 3) Daniel Batista Liberal, 17.301.

IV - Procuradoria da República no Município de Rondonópolis:

- 1) Gicélia Amarante Mota, 28.773;
- 2) Ana Carina Mesquita Vilela Ferreira, 26.490;
- 3) Jéssica Catunda Vidal, 32.826;
- 4) Dirceu Gonçalves Mendes, 30.726.

V - Procuradoria da República no Município de Sinop:

- 1) Abel do Carmo Barbosa, Matrícula 31675
- 2) Danieli Fatima de Jesus Assunção, Matrícula 30319
- 3) Joyce Rodrigues de Araújo Silva, Matrícula 33100.

Art. 3º - Designar como presidente da comissão o servidor Marcelo Vitor Arcanjo da Silva, 25.439.

Art. 4º - O presidente da comissão será substituído, em seus impedimentos e afastamentos eventuais, pela servidora Daiany Brito dos Santos Hermenegildo, 24.698.

Art. 5º - O(a) primeiro(a) servidor(a) elencado para compor a comissão em cada Procuradoria da República no Município ficará responsável pela coordenação dos trabalhos da respectiva unidade.

Art. 6º - A comissão deverá fazer a avaliação e a classificação dos materiais e bens patrimoniais da PR/MT, conforme o art. 3º do Decreto nº 9.373/2018, e ao final produzir relatório circunstanciado dirigido à Coordenadoria de Administração.

Art. 7º Compete à Comissão de Avaliação, Classificação e Desfazimento de Bens inservíveis:

I - Constatar e atestar a existência dos materiais e bens levantados para o desfazimento;

II - Classificar os materiais e bens patrimoniais inservíveis, para ao final produzir relatório circunstanciado, apontando, quanto ao estado de conservação, os ociosos, recuperáveis, antieconômicos ou irrecuperáveis, conforme art. 7º da IN SG/MPF nº 9/2019.

III - Avaliar os bens inservíveis para fundamentar a classificação e eventual alienação, conforme Art. 80 da IN SG/MPF nº 9/2019;

IV - Desaconselhar a permanência ou remanejamento de bens no âmbito do MPF, nos termos do art. 79 da IN SG/MPF nº 9/2019, explicitando as razões;

V - Opinar sobre a possibilidade de reaproveitamento dos bens inservíveis, por transferência interna ou externa, com base no art. 82 da IN SG/MPF nº 9/2019;

VI - Opinar sobre a modalidade de alienação aplicável, de acordo com a Lei de Licitações e Contratos Administrativos, no caso de bens inservíveis, cujo reaproveitamento seja considerado inconveniente ou inoportuno, nos termos do art. 83 da IN SG/MPF nº 9/2019;

VII - Opinar sobre a impossibilidade ou a inconveniência da alienação de bens permanentes classificados como irrecuperáveis, nos termos do art. 91 da IN SG/MPF nº 9/2019, e recomendar sua destinação ou disposição final, se for o caso;

VIII - Analisar e manifestar sobre os requerimentos dos interessados em transferência interna, externa, doações ou outra modalidade, verificando sua habilitação e indicando a ordem de classificação, de acordo com o edital de desfazimento.

Art. 8º - No caso de alienação por doação, a comissão deverá elaborar e publicar edital de doação, que será assinado pelo presidente da Comissão de Avaliação, Classificação e Desfazimento.

Art. 9º - O Procurador-Chefe decidirá sobre a alienação, destinação ou disposição final ambientalmente adequada de bens inservíveis, a partir da qual deverá a comissão:

- I – providenciar e operacionalizar a cessão, doação, transferência ou destinação do material, conforme o caso, auxiliada pela Coordenadoria de Administração;
- II – solicitar a baixa patrimonial do material ao Setor de Logística, se classificado como permanente;
- III – elaborar relatório final dos trabalhos dirigido à Coordenadoria de Administração da PR/MT.
- Art.10º - A comissão disporá de 60 (sessenta) dias, contados do recebimento do PGEA, para apresentar relatório final conclusivo e demais providências a seu cargo.
- Art. 11º - Esta portaria entra em vigor na data de sua publicação.

RICARDO PAEL ARDENGHI
Procurador-Chefe

PORTARIA Nº 43, DE 30 DE JANEIRO DE 2025.

Designação de Fiscais para o Contrato nº 02/2025 - Prestação de serviços de desinsetização e desratização na PRM/Barra do Garças.

O SECRETÁRIO ESTADUAL DA PROCURADORIA DA REPÚBLICA EM MATO GROSSO, no uso das atribuições conferidas pelo Regimento Interno Administrativo, aprovado pela Portaria SG/MPF nº 382, de 05 de maio de 2015, de modo a cumprir o disposto no art. 117 da Lei nº 14.133, de 1º de abril de 2021, resolve:

Art. 1º Designar para o encargo de fiscal do instrumento nº 02/2025, objeto: Prestação de serviços de desinsetização e desratização na PRM/Barra do Garças, empresa: Jefferson Rodrigo Alves Ferreira, os servidores conforme disposto abaixo:

TIPO DE FISCAL	NOME DO SERVIDOR	MATRÍCULA
Técnico Titular	Julyelle Pinto Bastos	32194
Técnico Substituto	Jefferson Marques Rosa Passos	30445
Administrativo Titular	Jefferson Marques Rosa Passos	30445
Administrativo Substituto	Julyelle Pinto Bastos	32194

Art. 2º O fiscal e seu substituto ficam designados pelo prazo de vigência do instrumento.

Art. 3º Os afastamentos do fiscal e do seu substituto que permitam agendamento prévio não poderão ser usufruídos em datas coincidentes.

Art. 4º Quando houver a necessidade de mudança do fiscal titular e/ou seu substituto, a unidade requisitante dos bens ou serviços deverá, formalmente, levar o fato ao conhecimento da Seção de Contratações e Gestão Contratual/CA.

Art. 5º Revogam-se as disposições em contrário.

Art. 6º Esta Portaria entra em vigor na data de sua publicação.

FRANCISCO DE ASSIS FERREIRA PIMENTA
Secretário Estadual - PR/MT

PORTARIA Nº 46, DE 31 DE JANEIRO DE 2025.

Designação de Fiscais Setoriais para o Contrato nº 07/2024 - Serviço de recepcionista e auxiliar administrativo nas unidades do MPF em Mato Grosso.

O SECRETÁRIO ESTADUAL DA PROCURADORIA DA REPÚBLICA EM MATO GROSSO, no uso das atribuições conferidas pelo Regimento Interno Administrativo, aprovado pela Portaria SG/MPF nº 382, de 05 de maio de 2015, de modo a cumprir o disposto no art. 7 da Lei nº 14.133, de 1º de abril de 2021, resolve:

Art. 1º Designar para o encargo de fiscal setorial do instrumento nº 07/2024, objeto: serviço de recepcionista e auxiliar administrativo nas unidades do MPF em Mato Grosso, empresa: ORBENK ADMINISTRAÇÃO E SERVIÇOS LTDA, os servidores conforme disposto abaixo:

TIPO DE FISCAL	NOME DO SERVIDOR	MATRÍCULA
Setorial (Titular)	André Luiz Ribeiro Salvador	23894
Setorial (Substituto)	Leonardo Pereira Santana	8908

Art. 2º O fiscal e seu substituto ficam designados pelo prazo de vigência do instrumento.

Art. 3º Os afastamentos do fiscal e do seu substituto que permitam agendamento prévio não poderão ser usufruídos em datas coincidentes.

Art. 4º Quando houver a necessidade de mudança do fiscal titular e/ou seu substituto, a unidade requisitante dos bens ou serviços deverá, formalmente, levar o fato ao conhecimento da Seção de Contratações e Gestão Contratual/CA.

Art. 5º Revogam-se as disposições em contrário.

Art. 6º Esta Portaria entra em vigor na data de sua publicação.

FRANCISCO DE ASSIS FERREIRA PIMENTA
Secretário Estadual - PR/MT

PROCURADORIA DA REPÚBLICA NO ESTADO DO PARÁ

PORTARIA PR/PA Nº 17, DE 4 DE FEVEREIRO DE 2025.

O PROCURADOR-CHEFE DA PROCURADORIA DA REPÚBLICA NO PARÁ, no uso de suas atribuições conferidas pelo art. 33 e incisos do Regimento Interno do Ministério Público Federal (aprovado pela Portaria SG/MPF Nº 382, de 05 de maio de 2015) e, considerando a determinação constante no art. 1º, inciso I, da Resolução nº 104, de 06 de abril de 2010, resolve:

Art. 1º Designar o Procurador da República Vinícius Schlickmann Barcelos, para exercer a função de Procurador Coordenador Substituto no âmbito da Procuradoria da República no Município de Santarém.

Art. 2º Revogue-se a Portaria PR/PA nº 280, de 06/11/2023, publicada no DMPF-e - ADMINISTRATIVO de 17/11/2023, Página 84.

Art. 3º Esta portaria entra em vigor na data de sua assinatura.

FELIPE DE MOURA PALHA E SILVA

PROCURADORIA DA REPÚBLICA NO ESTADO DE PERNAMBUCO

PORTARIA MPF/PRPE/GABPC/Nº 32, DE 5 DE FEVEREIRO DE 2025.

Dispõe sobre o expediente da Procuradoria da República em Pernambuco no dia 5 de fevereiro de 2025.

O PROCURADOR-CHEFE DA PROCURADORIA DA REPÚBLICA EM PERNAMBUCO, no uso de suas atribuições previstas no art. 33, inciso II, do Regimento Interno Administrativo do Ministério Público Federal, aprovado pela Portaria SG/MPF n. 382, de 5 de maio de 2015;

CONSIDERANDO as fortes chuvas que atingem a Região Metropolitana do Recife, ocasionando transtornos no trânsito nesta data, em razão da existência de vários pontos de alagamento, conforme noticiado pela mídia local;

CONSIDERANDO a previsão dos órgãos oficiais de chuvas moderadas a fortes na Região Metropolitana do Recife;

CONSIDERANDO que, em situações excepcionais, a Secretaria-Geral do Ministério Público da União tem permitido a designação para o trabalho não presencial acima do limite estabelecido no art. 5º da Portaria PGR/MPU n. 81/2021,

RESOLVE:

Art. 1º Suspender, no dia de hoje, o expediente presencial na sede da Procuradoria da República em Pernambuco, localizada na Avenida Agamenon Magalhães, 1800, Espinheiro, Recife/PE.

Art. 2º Determinar que o expediente de hoje na Procuradoria da República em Pernambuco, tanto para servidores quanto para estagiários, seja cumprido de forma remota.

Parágrafo único. Os atendimentos devem ser realizados por meio dos canais virtuais.

Art. 3º Esta Portaria entra em vigor na presente data.

Dê-se ciência. Publique-se. Cumpra-se.

RODOLFO SOARES RIBEIRO LOPES
Procurador-Chefe

PROCURADORIA DA REPÚBLICA NO ESTADO DO PIAUÍ

PORTARIA Nº 20, DE 5 DE FEVEREIRO DE 2025.

Designa os integrantes da Comissão especial de avaliação e desfazimento de bens alocados na PRM/Picos/PI.

O PROCURADOR-CHEFE SUBSTITUTO DA PROCURADORIA DA REPÚBLICA NO PIAUÍ, no exercício das atribuições previstas no art. 33 do Regimento Interno Diretivo do Ministério Público Federal, aprovado pela Portaria PGR/MPF nº 382, de 5 de maio de 2015, c/c art. 84 da IN SG/PGR IN nº 9/2019,

RESOLVE:

Art. 1º Designar os servidores relacionados abaixo para constituírem a Comissão local de avaliação e desfazimento de bens, que avaliará o eventual desfazimento de 1 (um) Armário Cofre em Aço de patrimônio nº 27006594, alocado na PRM/Picos/PI, conforme Procedimento de Gestão Administrativa nº 1.27.000.001085/2024-20 e disciplina da Instrução Normativa SG/PGR IN nº 9/2019:

Luciano Moura Santos	Matrícula 21.473	Presidente
Marcos Evandro Soares Viana	Matrícula 17.679	Presidente substituto
Antônio Valberto da Silva Paula	Matrícula 27.165	Integrante
Gladivan Pereira Monteiro	Matrícula 4.112	Suplente

Art. 2º Esta Portaria entra em vigor na data de sua publicação

MARCO TÚLIO LUSTOSA CAMINHA
Procurador-Chefe Substituto

PROCURADORIA DA REPÚBLICA NO ESTADO DO RIO DE JANEIRO

PORTARIA PRRJ Nº 97, DE 4 DE FEVEREIRO DE 2025.

Designa Procuradores da República para exercerem as funções de Procurador Coordenador Titular e Procurador Coordenador Substituto das PRMs no período de 09 de fevereiro a 08 de agosto de 2025.

O PROCURADOR-CHEFE DA PROCURADORIA DA REPÚBLICA NO ESTADO DO RIO DE JANEIRO, no uso de suas atribuições legais, considerando as manifestações dos Procuradores da República lotados nas PRMs vinculadas à PRRJ, que indicam os Procuradores da República para as funções de Procuradores Coordenadores Titular e Substituto das PRMs, no período de 09 de fevereiro a 08 de agosto de 2025, resolve:

Art. 1º. Designar os Procuradores da República abaixo relacionados para, sem prejuízo de suas atribuições, exercerem, no período de 09 de fevereiro a 08 de agosto de 2025, as funções de Procurador Coordenador das PRMs, Titular e Substituto, respectivamente.

PRM	COORDENADOR TITULAR	COORDENADOR SUBSTITUTO
ANGRA DOS REIS	ALDO DE CAMPOS COSTA	FABIANA KEYLLA SCHNEIDER
CAMPOS DOS GOYTACAZES	GUILHERME GARCIA VIRGILIO	MALÊ DE ARAGÃO FRAZÃO
ITAPERUNA	CLAUDIO MARCIO DE CARVALHO CHEQUER	JOSÉ MARIO DO CARMO PINTO
MACAÉ	FABIO BRITO SANCHES	FLAVIO DE CARVALHO REIS
NOVA FRIBURGO	JOÃO FELIPE VILLA DO MIU	PAULA CRISTINE BELLOTTI
PETRÓPOLIS	LUCIANA FERNANDES PORTAL LIMA GADELHA	VANESSA SEGUEZZI
SÃO JOÃO DE MERITI	LUDMILA FERNANDES DA SILVA RIBEIRO	LUANA VARGAS MACEDO

Art. 2º Publique-se, registre-se e cumpra-se.

SERGIO LUIZ PINEL DIAS

PORTARIA PRRJ Nº 98, DE 4 DE FEVEREIRO DE 2025.

Designa os Procuradores da República ANA LUCIA NEVES MENDONÇA ROMO, MARTA CRISTINA PIRES ANCIÃES MARTINS e RODRIGO DA COSTA LINES para atuarem em substituição no 6º ofício da PR-RJ no mês de fevereiro de 2025.

O PROCURADOR-CHEFE DA PROCURADORIA DA REPÚBLICA NO ESTADO DO RIO DE JANEIRO, no uso de suas atribuições legais, considerando o disposto na Lei 13.024/2014, na Portaria PGR Nº 740/2014, no Ato Conjunto PGR/CASMPU Nº 01/2014 e na Portaria PRRJ Nº 983/2014, e considerando que o 6º ofício/6ªVFC da PR-RJ encontra-se vago, resolve:

Art. 1º Designar os Procuradores da República ANA LUCIA NEVES MENDONÇA ROMO (2º ofício/PRM-São Gonçalo), MARTA CRISTINA PIRES ANCIÃES MARTINS (37º ofício/7ªVFC) e RODRIGO DA COSTA LINES (5º ofício/5ªVFC) para atuarem em substituição no 6º ofício vago da PR-RJ nos períodos de 05 a 12 de fevereiro de 2025, de 13 a 20 de fevereiro de 2025 e de 21 a 28 de fevereiro de 2025, respectivamente.

Art. 2º Dê-se ciência às Coordenadorias Jurídica e de Documentação, TI e Telecomunicações e Gestão de Pessoas.

Art. 3º Publique-se, registre-se e cumpra-se.

SERGIO LUIZ PINEL DIAS

PORTARIA PRRJ Nº 99, DE 4 DE FEVEREIRO DE 2025.

Altera a Portaria PRRJ Nº 87/2024 para designar a Procuradora da República MARTA CRISTINA PIRES ANCIÃES MARTINS para realizar os plantões de custódia junto à 8ª Vara Federal Criminal, no período de 03 a 07 de fevereiro de 2025, em substituição ao Procurador da República RODRIGO RAMOS POERSON.

O PROCURADOR-CHEFE DA PROCURADORIA DA REPÚBLICA NO ESTADO DO RIO DE JANEIRO, no uso de suas atribuições legais, considerando:

I - a Portaria PRRJ Nº 87/2024 (publicada no DMPF-e - Administrativo de 04 de fevereiro de 2025, Página 17) que designou o Procurador da República RODRIGO RAMOS POERSON para o plantão de custódia na 6ª Vara Federal Criminal, no período de 03 a 07 de fevereiro de 2025;

II - que a Seção Judiciária Federal do Rio de Janeiro trocou a Vara Federal Criminal responsável pelas audiências de custódia, no período de 03 a 07 de fevereiro de 2025, e

III - a indicação da Coordenadoria Jurídica da PRRJ, resolve:

Art. 1º Alterar a Portaria PRRJ Nº 87/2024 para adotar a seguinte escala de plantão dos casos de custódia junto à 8ª Vara Federal

Criminal:

PERÍODO - 10ª VFC	PROCURADORES
03 a 07/02/2025	Marta Cristina Pires Anciães Martins

Art. 2º Dê-se ciência aos procuradores envolvidos, à Vara do plantão de custódia e às 11ª e 12ª Varas Federais do Rio de Janeiro.
Art. 3º Publique-se, registre-se e cumpra-se

SÉRGIO LUIZ PINEL DIAS

PORTARIA PRRJ Nº 100, DE 4 DE FEVEREIRO DE 2025.

Designa Procuradores da República para atuarem em substituição remota nos 8º e 24º ofícios da PR-RJ no mês de fevereiro de 2024.

O PROCURADOR-CHEFE DA PROCURADORIA DA REPÚBLICA NO ESTADO DO RIO DE JANEIRO, no uso de suas atribuições legais; considerando o disposto na Lei 13.024/2014, na Portaria PGR Nº 740/2014, no Ato Conjunto PGR/CASMPU Nº 01/2014 e na Portaria PRRJ Nº 983/2014; e

considerando o resultado do Concurso SISAM Nº 417/2025 realizado em âmbito nacional, resolve:

Art. 1º Designar os Procuradores da República abaixo relacionados para atuarem em substituição remota nos 8º e 24º ofícios da PR-RJ, nos períodos a seguir indicados:

PROCURADOR AFASTADO				PERÍODO DE SUBSTITUIÇÃO	PROCURADOR SUBSTITUTO		
NOME	MAT.	OFÍCIO	MOTIVO		NOME	MAT.	OFÍCIO
-	-	8º/NCE	Ofício vago	20 a 28/02/2025	Marcelo José Ferreira	1091	PRM-Varginha/MG
-	-	24º/NCE	Ofício vago	18 a 22/02/2025	Pedro Melo Pouchain Ribeiro	1473	PR-MT
-	-	24º/NCE	Ofício vago	23 a 28/02/2025	Paulo Henrique Cardozo	1616	PR-PA

Art. 2º Dê-se ciência aos Procuradores da República designados, às PRs MT e PA, à PRM-Varginha/MG, e às Coordenadorias Jurídica e de Documentação, TI e Telecomunicações e Gestão de Pessoas da PR-RJ.

Art. 3º Publique-se, registre-se e cumpra-se.

SERGIO LUIZ PINEL DIAS

PROCURADORIA DA REPÚBLICA NO ESTADO DO RIO GRANDE DO NORTE

RETIFICAÇÃO.

INSTRUÇÃO DE SERVIÇO Nº 2, DE 27 DE JUNHO DE 2024

O PROCURADOR-CHEFE DA PROCURADORIA DA REPÚBLICA NO ESTADO DO RIO GRANDE DO NORTE, no exercício das atribuições legais que foram conferidas pela Portaria SG/MPF nº 382, de 05 de maio de 2015,

RESOLVE:

Retificar o Anexo do Art. 2º da Instrução de Serviço nº 2, de 27 de junho de 2024, publicada no DMPF-e - ADMINISTRATIVO Nº 121 de 01/07/2024, Páginas 57 a 83, que aprovou o manual e o diagrama "Apurar infrações e aplicar sanções."

Dê-se ciência, publique-se e cumpra-se.

GILBERTO BARROSO DE CARVALHO JUNIOR
Procurador-Chefe

PS.04.01.02 – Apurar infrações e aplicar sanções

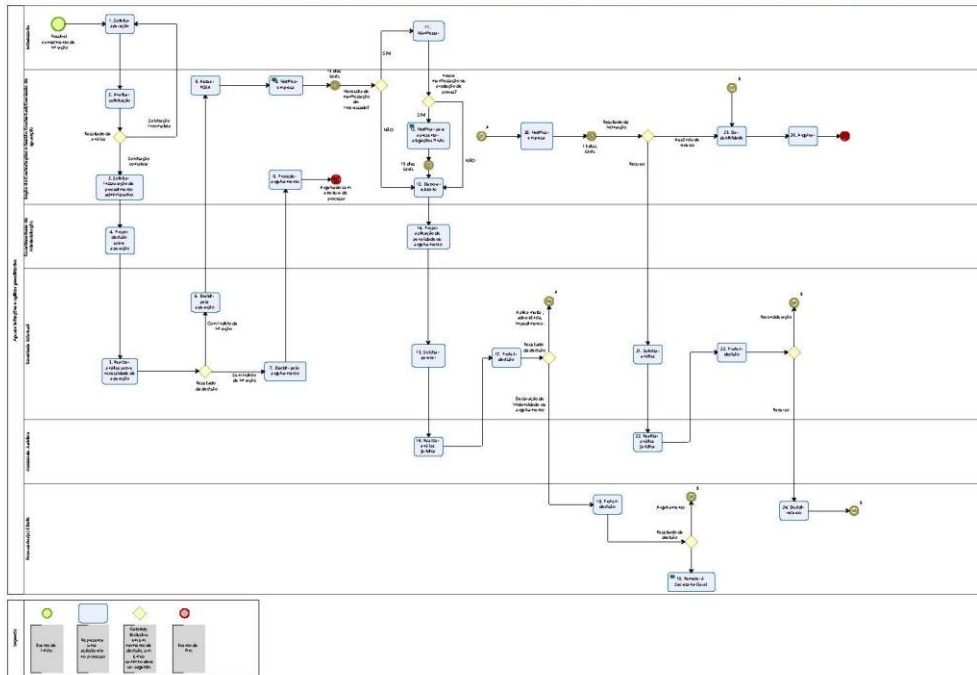
Bizagi Modeler

Assinado com login e senha por GILBERTO BARROSO DE CARVALHO JÚNIOR, em 04/02/2025 16:05. Para verificar a autenticidade acesse <http://www.transparencia.mpf.mp.br/validacaodocumento>. Chave 37da078f.595cfd61.34864bbe.c6806125

Índice

1	PS. 04.01.02 - APURAR INFRAÇÕES E APLICAR SANÇÕES.....	4
1.1	APURAR INFRAÇÕES E APLICAR PENALIDADES.....	5
1.1.1	Elementos do processo.....	5
1.1.1.1	<input type="checkbox"/> 1. Solicitar apuração.....	5
1.1.1.2	<input type="checkbox"/> 2. Analisar solicitação.....	6
1.1.1.3	<input type="checkbox"/> 3. Solicitar instauração de procedimento administrativo.....	6
1.1.1.4	<input type="checkbox"/> 4. Propor decisão sobre apuração.....	8
1.1.1.5	<input type="checkbox"/> 5. Realizar análise sobre necessidade de apuração.....	8
1.1.1.6	<input type="checkbox"/> 6. Decidir pela apuração.....	9
1.1.1.7	<input type="checkbox"/> 7. Decidir pelo arquivamento.....	10
1.1.1.8	<input type="checkbox"/> 8. Proceder arquivamento.....	10
1.1.1.9	<input type="checkbox"/> 9. Autuar PGEA.....	10
1.1.1.10	<input checked="" type="checkbox"/> 10. Notificar empresa.....	11
1.1.1.11	<input type="checkbox"/> 11. Manifestar.....	14
1.1.1.12	<input checked="" type="checkbox"/> 12. Notificar para apresentar alegações finais.....	14
1.1.1.13	<input type="checkbox"/> 13. Elaborar relatório.....	15
1.1.1.14	<input type="checkbox"/> 14. Propor aplicação de penalidade ou arquivamento.....	17
1.1.1.15	<input type="checkbox"/> 15. Solicitar parecer.....	17
1.1.1.16	<input type="checkbox"/> 16. Realizar análise jurídica.....	18
1.1.1.17	<input type="checkbox"/> 17. Proferir decisão.....	18
1.1.1.18	<input type="checkbox"/> 18. Proferir decisão.....	19
1.1.1.19	<input checked="" type="checkbox"/> 19. Remeter à Secretaria-Geral.....	20
1.1.1.20	<input type="checkbox"/> 20. Notificar empresa.....	20
1.1.1.21	<input type="checkbox"/> 21. Solicitar análise.....	21
1.1.1.22	<input type="checkbox"/> 22. Realizar análise jurídica.....	22
1.1.1.23	<input type="checkbox"/> 23. Proferir decisão.....	22
1.1.1.24	<input type="checkbox"/> 24. Decidir recurso.....	23
1.1.1.25	<input type="checkbox"/> 25. Dar publicidade.....	23
1.1.1.26	<input type="checkbox"/> 26. Arquivar.....	24

1 PS. 04.01.02 - APURAR INFRAÇÕES E APLICAR SANÇÕES



Assinado com login e senha por GILBERTO BARROSO DE CARVALHO JÚNIOR, em 04/02/2025 16:05. Para verificar a autenticidade acesse <http://www.transparencia.mpf.mp.br/validacaodocumento>. Chave 37da078f.595cfd61.34864bbe.c6806125

1.1 APURAR INFRAÇÕES E APLICAR PENALIDADES

1.1.1 ELEMENTOS DO PROCESSO

1.1.1.1 1. Solicitar apuração

Descrição

Inicialmente, o interessado deve entrar em contato com o preposto ou responsável pela empresa informando o ocorrido e concedendo prazo razoável para a correção do problema ou apresentação de informações.

Após frustradas todas as diligências junto à empresa para solução da falha, o interessado deverá relatar a ocorrência à Seção de Contratações e Gestão Contratual – SECGC para possível apuração. Tal situação também se aplica para os casos em que a falha tenha sido solucionada, mas ainda restem indícios de prejuízo para a Administração ou quando as justificativas não forem aceitas.

Nas hipóteses de inexistência de Termo de Contrato, o servidor que identificar a irregularidade também deverá fazer a comunicação à SECGC. São exemplos os casos em que a irregularidade seja detectada no decorrer do processo de contratação, durante a vigência da ARP ou em contratações realizadas por meio de nota de empenho ou similares.

Deve-se instruir a comunicação com a narração dos fatos, a falta cometida e possíveis provas (e-mail, ofício, mensagens, certidões, fotografias, etc.), bem como as cláusulas contratuais possivelmente transgredidas.

Nos casos em que a irregularidade for detectada durante a realização do certame de contratação (pregão, dispensa eletrônica, entre outras), caberá à SLDE a elaboração do relatório citado na atividade 3 deste manual. Em seguida, o mesmo será encaminhado à SECGC para ciência e solicitação de instauração de procedimento administrativo, se for o

Assinado com login e senha por GILBERTO BARROSO DE CARVALHO JÚNIOR, em 04/02/2025 16:05. Para verificar a autenticidade acesse <http://www.transparencia.mpf.mp.br/validacaodocumento>. Chave 37da078f.595cfd61.34864bbe.c6806125

1.1.1.2 2. Analisar solicitação

Descrição

Ao receber a comunicação, a SECGC deve analisar os fatos narrados, verificando se há indícios de infração. Também é necessário observar se a falta cometida ocasionou prejuízo à Administração e se há culpabilidade da empresa.

Neste momento, devem ser examinados os argumentos da licitante/contratada para certificar quanto à ocorrência ou não de infração. Para tanto, devem as razões do licitante/contratado e as provas eventualmente juntadas serem analisadas em cotejo com todas as cláusulas legais, editalícias e contratuais.

Na análise, caso seja observada a ausência de alguma informação indispensável, como as citadas na atividade anterior, a SECGC avaliará a pertinência de sua continuidade ou a devolução à área competente, para saneamento, antes do prosseguimento de apuração do descumprimento contratual.

Responsável

Seção de Contratações e Gestão Contratual – SECGC

Prazo para realização da atividade

05 dias úteis (prazo total para as atividades 2 e 3)

1.1.1.3 3. Solicitar instauração de procedimento administrativo

Descrição

Nos casos em que a irregularidade for detectada durante a realização do certame de contratação (pregão, dispensa eletrônica, entre outras), a SECGC dará ciência ao relatório elaborada pela SLDE e solicitará a instauração de procedimento administrativo, se for o caso.

Assinado com login e senha por GILBERTO BARROSO DE CARVALHO JÚNIOR, em 04/02/2025 16:05. Para verificar a autenticidade acesse <http://www.transparencia.mpf.mp.br/contudo/diarios-e-boletins/diario-eletronico-dmpf-e>

Nas demais situações, a SECGC deverá elaborar relatório contendo a sugestão de instauração de processo sumário (adjetância ou multa) processo de responsabilização

O despacho fundamentado deve conter, de forma expressa, os motivos que levaram à conclusão de que o fato não corresponde a uma infração, ou que os argumentos do licitante/contratado podem ser aceitos por possuírem justificativa capaz de afastar a sanção prevista.

Por outro lado, caso o resultado da análise seja de que há indícios de infração, de prejuízos à Administração Pública e/ou que as justificativas da empresa não se amoldam às cláusulas transgredidas e a sugestão da sanção a ser aplicada e/ou rescisão contratual, de ofício ou por provocação do interessado, a instauração de processo administrativo em face de licitantes e contratados (art. 104, XVII do Regimento Interno Administrativo).

A comunicação realizada pela SECGC deverá ser feita por meio de relatório fundamentado contendo a narração dos fatos, com as providências tomadas pelo interessado, bem como as cláusulas transgredidas e a sugestão da sanção a ser aplicada e/ou rescisão contratual. O documento deverá vir acompanhado, sempre que possível, das cópias dos seguintes documentos: instrumento convocatório e seus anexos; contrato, termos aditivos e apostilamentos; portaria de designação do fiscal; documento enviado pelo fiscal à empresa, bem como a resposta recebida; ciência inequívoca do fornecedor referente ao recebimento da Ordem de Fornecimento/Serviço e Nota de Empenho; e outros documentos que se fizerem necessários.

Ainda, deve-se pesquisar se já foi aplicada alguma penalidade ou se há algum processo para aplicação de penalidade em curso, no âmbito da mesma contratação. Verificada a existência de procedimento sancionador em andamento contra a empresa, deve-se analisar se o caso atual pode ser incluído no processo em curso. Assim, caso não tenha sido promovida a citação da empresa para apresentação da defesa prévia, as novas informações obtidas devem ser juntadas aos autos, dispensando a instauração de novo procedimento.

Responsável

Seção de Contratações e Gestão Contratual – SECGC

Prazo para realização da atividade

05 dias úteis (prazo total para as atividades 2 e 3)

Assinado em 04/02/2025 por GILBERTO BARROS DE CARVALHO JÚNIOR, em 04/02/2025 16:05. Para verificar a autenticidade acesse http://www.transparencia.mpf.mp.br/validacao_documento. Chave 37da078f.595cfd61.34864bbe.c6806125

Em contrapartida, caso se constate que não houve infração ou que a justificativa da empresa se amolda às hipóteses excludentes de culpabilidade, bem como que o prejuízo causado foi irrisório, deverá ser proposto à Secretaria Estadual o arquivamento da apuração de infração, com fundamento nos princípios da eficiência, razoabilidade e economicidade.

Observação:

A Coordenadoria de Administração também poderá determinar a realização de diligências, caso em que o processo retornará à SECGC, para as providências necessárias. Após, os autos deverão ser encaminhados novamente à Coordenadoria de Administração, para nova análise.

Responsável

Coordenadoria de Administração - CA

Prazo para realização da atividade

02 dias úteis

1.1.1.5 5. Realizar análise sobre necessidade de apuração

Descrição

A Secretaria Estadual analisará os autos para verificar se houve ou não infração ou se a justificativa da empresa se amolda às hipóteses excludentes de culpabilidade, bem como se o prejuízo causado foi irrisório, com fundamento nos princípios da eficiência, razoabilidade e economicidade.

Observação:

A Secretaria Estadual também poderá determinar a realização de diligências, caso em que o processo retornará à Coordenadoria de Administração para as providências necessárias.

Assinado digitalmente por: [nome] em 05/02/2025 às 10:00:00. Para verificar a autenticidade acesse <http://www.transparencia.mpf.mp.br/validacao/documento>. Chave: 9da0781-32c161-948240be-0e106125

Descrição

Constatados indícios de infração, prejuízos à Administração Pública e/ou que as justificativas da empresa não se amoldam às excludentes de culpabilidade, a Secretaria Estadual determinará a instauração de processo sumário ou de responsabilização (art. 43 da Portaria PGR-MPU nº 178/2023). Neste caso, conforme o art. 43, § 2º da mesma Portaria, deverá ser apresentado relatório indicando os fatos e os indícios que fundamentam a decisão, bem como a classificação da conduta em uma das infrações do art. 155 da Lei nº 14.133/21.

Nas hipóteses em que seja possível a aplicação das sanções de impedimento de licitar e contratar ou declaração de inidoneidade para licitar ou contratar (art. 156, incisos III e IV da Lei nº 14.133/21), será determinada a instauração de processo de responsabilização, a ser conduzido por comissão composta de 3 (três) servidores estáveis (art. 48 da Portaria PGR-MPU nº 178/2023).

Dentre os integrantes da comissão um será designado presidente e outro fará a função de secretariado da comissão (art. 48, § 1º da Portaria PGR-MPU nº 178/2023).

Todos participarão dos atos instrutórios e decisórios, podendo registrar voto divergente quando for vencido (art. 48, §2º da Portaria PGR-MPU nº 178/2023).

Responsável

Secretaria Estadual - SE

Prazo para realização da atividade

03 dias úteis (prazo total para as atividades 5 e 6)

1.1.1.7 7. Decidir pelo arquivamento**Descrição**

A Secretaria Estadual, verificando que não houve a infração contratual ou que a justificativa da empresa amolda-se às hipóteses excludentes de culpabilidade, bem como que o prejuízo causado foi irrisório e com fundamento nos princípios da eficiência, razoabilidade e economicidade, determinará o arquivamento da apuração de infração.

Assinado com login e senha por: SILBERTO BARROSO DE CARVALHO JUNIOR, em 04/02/2025 16:05. Para verificar a autenticidade acesse <http://www.transparencia.mpf.mp.br/validacao/documento?codigo=37280761-320fd61.34864bbe.c6806125>

03 dias úteis (prazo total para as atividades 5 e 7)

1.1.1.8 8. Proceder arquivamento

Descrição

Acolhendo a determinação da Secretaria Estadual, a SECGC deve dar ciência ao setor que solicitou a apuração e, em seguida, arquivar a apuração de infração.

Responsável

Seção de Contratações e Gestão Contratual – SECGC

Prazo para realização da atividade

02 dias úteis

1.1.1.9 9. Autuar PGEA

Descrição

A SECGC é responsável por autuar o Processo Administrativo para Apuração de Infração por meio do sistema Único. Tal PGEA deverá ser instruído com os seguintes documentos, quando possível:

- I. Edital de licitação;
- II. Proposta;
- III. Termo de referência;
- IV. Termo de contrato/Ata de Registro de Preços/Nota de empenho;
- V. Termos aditivos/apostilas;

Assinado com login e senha por GILBERTO BARROSO DE CARVALHO JÚNIOR, em 04/02/2025 16:05. Para verificar a autenticidade acesse <http://www.transparencia.mpf.br>. Todos os documentos que compõem a comunicação de infração (e-mails, ofícios, etc.).

Observação:

Em alguns casos, a comunicação da infração contratual é feita por meio do processo em que se desenvolveu a baixa de ata, licitação, dispensa, etc.. Nestas situações, deve-se instaurar procedimento sancionador, instruindo-o com as cópias dos documentos necessários para a apuração, devolvendo-se os autos originais ao setor responsável para prosseguimento do seu curso normal.

Responsável

Seção de Contratações e Gestão Contratual - SECGC ou Comissão de Processo de Responsabilização

Prazo para realização da atividade

04 dias úteis (prazo total para as atividades 9 e 10)

1.1.1.10  10. Notificar empresa

Descrição

De acordo com a Portaria PGR-MPU nº 178/2023, o acusado deverá ser notificada por meio de ofício para o exercício do contraditório e da ampla defesa, tendo o prazo de **15 (quinze) dias úteis** para apresentação da defesa preliminar, a contar da intimação (art. 44). Tal notificação precisa indicar que o processo tramitará de forma eletrônica e seguirá os trâmites desta Portaria (art. 44, § 3º), devendo conter (art. 44, § 2º):

- I. Identificação do acusado e da autoridade competente que instaurou o processo;
- II. Finalidade da notificação, abertura de prazo para defesa preliminar e dispositivos legais que a fundamentem;
- III. Cópia da decisão de instauração do processo;
- IV. Informação da continuidade do processo independentemente da manifestação do acusado;
- V. Informação sobre o acesso aos autos e sobre o local ou meio para

Assinado com login e senha por GILBERTO BARROSO DE CARVALHO JÚNIOR, em 04/02/2025 16:05. Para verificar a autenticidade acesse <http://www.transparencia.mpf.mp.br/validacaodocumento>. Chave 37da078f.595cfd61.34864bbe.c6806125

consultado pelo ícone “Rastreamento de objetos” no sítio eletrônico dos Correios (www.correios.com.br).

4. Mesmo que a defesa prévia seja intempestiva, deverá ser recebida e juntada aos autos, considerando que a autoridade competente pode analisar os argumentos da empresa, em nome da autotutela, porém, fazendo a devida ressalva de que a defesa não foi apresentada no prazo regular.

Responsável

Seção de Contratações e Gestão Contratual - SECGC ou Comissão de Processo de Responsabilização

Implementação

Serviço Web

Prazo para realização da atividade

04 dias úteis (prazo total para as atividades 9 e 10)

1.1.1.11  11. Manifestar

Descrição

Caso a SECGC ou Comissão de Processo de Responsabilização entenda necessário, é possível a solicitação de nova manifestação do interessado sobre o que foi alegado na defesa preliminar pelo acusado.

Responsável

Interessado

Prazo para realização da atividade

05 dias úteis

1.1.1.12  12. Notificar para apresentar alegações finais

Descrição

No caso do processo sumário tendo havido a produção de provas requeridas pelo acusado, ou produzidas de ofício, o servidor responsável pela condução do processo

I. intimará o acusado para apresentação de alegações finais, no prazo de 15 (quinze) dias úteis, ou

II. quando considerar possível a alteração da classificação da infração em decorrência de fatos provados no curso da instrução, intimará o acusado para, querendo, requerer a produção de prova complementar, no prazo de 5 (cinco) dias úteis, que será decidida pela comissão sob o aspecto de sua pertinência e necessidade.

Produzida a prova complementar, a comissão declarará encerrada a instrução complementar e intimará o acusado para apresentação de alegações finais no prazo de 15 (quinze) dias úteis (art. 49, §1º).

Responsável

Seção de Contratações e Gestão Contratual - SECGC ou Comissão de Processo de Responsabilização

Implementação

Serviço Web

Prazo para realização da atividade

02 dias úteis

1.1.1.13 13. Elaborar relatório

Descrição

Encerrado o prazo para apresentação de defesa, havendo ou não manifestação do interessado e/ou alegações finais, a SECGC deverá se manifestar expressamente sobre todos os fatos imputados à licitante/contratada e a sua comprovação ou não, assim como em relação ao enquadramento legal de cada irregularidade, sugerindo as possíveis sanções cabíveis.

Conforme o art. 57 da Portaria PGR-MPF nº 178/2023, o relatório conclusivo deverá conter:
Atenção: Para verificar a autenticidade acesse http://www.transparencia.mpf.mp.br/validacao_documento. Chave: 37da078f.595cf6e1.34864bbe.c6806125

IV. Classificação das infrações cometidas pelo interessado e as sanções sugeridas, com os fundamentos de sua dosimetria;

V. No caso de aplicação de multa de mora ou qualquer outra multa contratual, o valor em percentual e em pecúnia com a memória de cálculo; e

VI. As condições para reabilitação, se for o caso.

Além disso, quando cabível, também deverão fazer parte do relatório as seguintes informações: se o contrato ainda está em vigor; se há reincidência da infração por parte da empresa; se a defesa preliminar foi tempestiva; e outras informações consideradas pertinentes.

Deve-se sempre considerar os princípios da proporcionalidade e razoabilidade para a elaboração do relatório. Assim, as sanções devem ser sugeridas sempre observando a gravidade do fato e o prejuízo causado à Administração, de forma que seja necessária para reprimir a ação delituosa e/ou reparar o dano causado.

No que diz respeito à finalidade, a penalidade sugerida pode ser de três tipos principais:

I. Educativa/preventiva: tem caráter pedagógico, que alerta a contratada sobre eventuais consequências do descumprimento;

II. Repressiva: tem caráter corretivo, que visa impedir que o Estado e a sociedade sofram prejuízos pelo descumprimento das obrigações; e

III. Reparação de dano: tem o intuito de ressarcimento dos prejuízos causados à Administração em virtude do descumprimento contratual.

No caso de processo de responsabilização, apresentadas as alegações finais, ou decorrido o prazo para apresentá-las, a comissão elaborará relatório conclusivo, podendo manter ou alterar a classificação da infração (art. 49, § 2º). Além disso, a comissão pode sugerir classificação da conduta diversa, cabendo a decisão à autoridade competente (art. 49, § 3º).

Assinado com login e senha por GILBERTO BARROSO DE CARVALHO JÚNIOR, em 04/02/2025 16:05. Para verificar a autenticidade acesse <http://www.transparencia.mpf.mp.br/validacaodocumento>. Chave 37da078f.595cf61.34864bbe.c6806125

Caso o servidor responsável ou a comissão entendam que a conduta pode se enquadrar

Observações:

1. Não se recomenda a sugestão da aplicação da penalidade de advertência quando a conduta for reincidente ou quando o contrato não estiver mais vigente.
2. Se a defesa prévia for intempestiva, sem decisão da autoridade competente nos autos, o relatório pode considerar os argumentos da empresa, em nome da autotutela, porém fazendo a devida ressalva de que a defesa não foi apresentada no prazo regular.
3. Observar a dosimetria das penalidades previstas no contrato/ata/edital/TR, se houver.
4. Pode-se sugerir a aplicação da penalidade de multa cumulativamente às demais penalidades.
5. Nos casos em que a conduta do acusado se enquadrar em infrações administrativas distintas, aplicar-se-ão os critérios da especialidade, da subsidiariedade ou da consunção para a solução do aparente conflito (Art. 57, § 1º da Portaria PGR-MPU nº 178/2023).

Responsável

Seção de Contratações e Gestão Contratual - SECGC ou Comissão de Processo de Responsabilização

Prazo para realização da atividade

05 dias úteis

1.1.1.14 14. Propor aplicação de penalidade ou arquivamento

Descrição

A Coordenadoria de Administração deve analisar o processo e o relatório emitido pela SECGC. Após deve elaborar despacho propondo a aplicação da penalidade ou o arquivamento do processo e encaminhar os autos à Secretaria Estadual.

Assinado com login e senha por GILBERTO BARROSO DE CARVALHO JUNIOR, em 04/02/2025 16:05. Para verificar a autenticidade acesse <http://www.transparencia.mpf.br/contendo/diarios-e-boletins/diario-eletronico-dmpf-e>. Chave pública: 0080125

1.1.1.15 15. Solicitar parecer**Descrição**

Após o recebimento e ciência do processo devidamente instruído, havendo ou não alegações finais, a Secretaria Estadual deve encaminhá-lo para a Assessoria Jurídica solicitando a análise e emissão de parecer.

Responsável

Secretaria Estadual - SE

Prazo para realização da atividade

02 dias úteis

1.1.1.16 16. Realizar análise jurídica**Descrição**

A Assessoria Jurídica deverá emitir parecer manifestando-se pela legalidade ou não do processo, a fim de embasar a decisão da Secretaria Estadual, considerando sempre os princípios da razoabilidade e da proporcionalidade e observando a gravidade do fato e o prejuízo causado à Administração.

Após a elaboração do parecer, com a indicação da penalidade a ser aplicada, os autos serão encaminhados à Secretaria Estadual para aplicação de penalidade ou arquivamento.

Observação:

A ASSJUR poderá devolver os autos para realização de diligências que entender necessárias. Após as providências, os autos retornarão à ASSJUR para emissão de parecer.

Assinado com login e senha por GILBERTO BARROSO DE CARVALHO JÚNIOR, em 04/02/2025 16:05. Para verificar a autenticidade acesse <http://www.transparencia.mpf.mp.br/validacaodocumento>. Chave 37da078f.595cf61.34864bbe.c6806125

exarada por intermédio de despacho fundamentado, de forma a contemplar as razões que levaram a autoridade a entender pela inexistência da violação às regras da licitação ou do contrato e/ou acatar a tese de defesa apresentada, com o consequente arquivamento dos autos.

No caso de a autoridade competente entender pela aplicação de sanção: após a análise dos documentos constantes nos autos, a decisão pela aplicação da sanção deverá ser exarada por intermédio de despacho fundamentado, de forma a contemplar as razões que levaram a autoridade a entender comprovada a existência da violação às regras da licitação ou do contrato e rejeitar a tese de defesa apresentada. Ainda, deve tecer a delimitação da infração cometida e a correspondente sanção prevista, bem como decidir pela rescisão contratual, se for o caso.

Em ambos os casos, sugere-se que a peça de decisão contemple a descrição dos fatos, os fundamentos jurídico-administrativos e a decisão.

Caso o processo tenha sido conduzido por servidor responsável e a autoridade competente desclassifique a infração para outra cuja sanção cominada seja penalidade de impedimento de licitar e contratar ou de declaração de inidoneidade de licitar e contratar, ela anulará os atos decisórios posteriores ao deferimento da instauração do processo e determinará a instauração de processo de responsabilização, nomeando a comissão, que avaliará o aproveitamento dos atos instrutórios antes de intimar o interessado para a defesa preliminar (art. 58, § 2º da Portaria PGR-MPU nº 178/2023). Neste caso, o acusado será notificado para defesa preliminar e o processo de responsabilização voltará para a atividade "**10. Notificar empresa**".

Observação:

Nos casos de aplicação das penalidades de advertência, multa e/ou impedimento de licitar e contratar, o fluxo deve seguir para a atividade "**18. Notificar empresa**". Já nos casos de declaração de inidoneidade ou arquivamento, o fluxo deve seguir para a atividade "**16. Proferir decisão**".

Assinado com login e senha por GILBERTO BARROSO DE CARVALHO JÚNIOR, em 04/02/2025 16:05. Para verificar a autenticidade acesse <http://www.transparencia.mpf.mp.br/validacaodocumento>. Chave 37da078f.595cfd61.34864bbe.c6806125

I. Arquivar o processo, devendo o fluxo seguir para a atividade "**23. Dar publicidade**"; ou

II. Enviar os autos ao Secretário-Geral do MPF (art. 5º, Parágrafo Único da Portaria PGR-MPU nº 178/2023) para decisão sobre a aplicação da penalidade de declaração de inidoneidade, devendo o fluxo seguir para a atividade "**17. Remeter à SG**".

Observação:

O(a) Procurador(a)-Chefe também pode determinar ou propor a aplicação de sanção diversa da sugerida.

Responsável

Procurador(a)-Chefe

Prazo para realização da atividade

05 dias úteis

1.1.1.19  19. Remeter à Secretaria-Geral

Descrição

Deve-se encaminhar o PGEA à Secretaria Geral do MPF para decisão sobre a sugestão de aplicação da sanção de declaração de inidoneidade.

Responsável

Procurador(a)-Chefe

Implementação**Serviço Web**

Assinado em login e senha por GILBERTO BARROSO DE CARVALHO JÚNIOR, em 04/02/2025 16:05. Para verificar a autenticidade acesse <http://www.transparencia.mpf.mp.br/validacaodocumento>. Chave 37da078f.595cfd61.34864bbe.c6806125

Prazo para realização da atividade

prazo de **15 (quinze) dias úteis**, contados da intimação do acusado (Art. 64). A intimação deverá conter cópias do relatório conclusivo e da decisão da autoridade competente (Art. 64, § 1º).

No caso de aplicação de multa, sua cobrança deverá ser feita em conjunto com a intimação e constar todos os dados necessários para o devido pagamento (Art. 64, § 3º), cujo prazo máximo será de **15 (quinze) dias úteis**, a contar do recebimento pelo licitante ou contratado sancionado, salvo se outro prazo estiver previsto no instrumento convocatório da contratação (art. 75).

A intimação também deverá conter a informação de que, caso o infrator sancionado não efetue o recolhimento da GRU, o valor da multa aplicada será (art. 76):

I. Descontado dos créditos que a contratada tiver direito, decorrentes do mesmo contrato ou de outros contratos administrativos que o interessado possua com o mesmo órgão ou entidade sancionadora do MPU; e/ou

II. Descontado da garantia.

O recurso terá efeito suspensivo até que sobrevenha decisão final da autoridade competente (Art. 66).

No caso de haver interposição de recurso contra aplicação de multa, a cobrança será suspensa e deverá ocorrer, se for o caso, em conjunto com a intimação sobre o indeferimento do recurso, mediante o encaminhamento da Guia de Recolhimento da União – GRU (Art. 66, Parágrafo Único).

Caso haja recurso, o fluxo deve seguir para a atividade "**19. Solicitar análise**". Por outro lado, caso não haja recurso, o fluxo deve seguir para a atividade "**23. Dar publicidade**".

Responsável

Seção de Contratações e Gestão Contratual - SECGC ou Comissão de Processo de Responsabilização

Prazo para realização da atividade

03 dias úteis

ASSINADO DIGITALMENTE POR SILBERTO BARROSO DE CARVALHO JÚNIOR, em 04/02/2025 16:05. Para verificar a autenticidade acesse <http://www.transparencia.mpf.mp.br/validacaodocumento>. Chave 37da078f.595cfd61.34864bbe.c6806125

Após decisão, os autos deverão retornar à SECGC, para prosseguimento a partir da atividade **"23. Dar publicidade"**.

Responsável

Procurador(a)-Chefe

Prazo para realização da atividade

20 dias úteis

1.1.125  25. Dar publicidade

Descrição

Dando continuidade à atividade **"16. Proferir decisão"**, nos casos em que se decidir pelo arquivamento, e à atividade **"21. Proferir decisão"**, nos casos em que houver reconsideração total, a empresa e o interessado no Órgão deverão ser comunicados sobre o encerramento do processo sem a aplicação de penalidade.

Já nos casos em que houver aplicação de penalidade, além de comunicar empresa e interessado no Órgão, de acordo com o art. 74 da Portaria PGR-MPU nº 178/2023, no prazo máximo de 15 (quinze) dias úteis, contados da decisão definitiva de aplicação da penalidade, as sanções aplicadas devem ser informadas, para fins de publicidade, conforme o caso:

- I. No Cadastro Nacional de Empresas Inidôneas e Suspensas – CEIS;
- II. No Cadastro Nacional de Empresas Punidas – CNEP; e
- III. No Sistema de Cadastramento Unificado de Fornecedores – SICAF.

Conforme mencionado na atividade 18, no caso de multa, a sua cobrança, que estava suspensa em função da interposição de recurso, deverá ocorrer em conjunto com a intimação sobre o indeferimento deste, mediante o encaminhamento da Guia de Recolhimento da União – GRU (Art. 66, Parágrafo Único).

Assinado com login e senha por GILBERTO BARROSO DE CARVALHO JÚNIOR, em 04/02/2025 16:05. Para verificar a autenticidade acesse <http://www.transparencia.mpf.mp.br/validacaodocumento>. Chave 37da078f.595cfd61.34864bbe.c6806125

Responsável

Descrição

Antes de proceder o arquivamento, nos casos de aplicação da penalidade de multa, passado o prazo para pagamento sem que a empresa tenha enviado o comprovante de quitação, deve-se consultar a SEOF para verificar se houve o recolhimento por meio do sistema SISGRU.

Caso não se constate o pagamento da GRU, deve-se proceder o seu desconto a partir dos créditos que a contratada tiver direito.

Em não havendo créditos, deve-se oficiar a seguradora para pagamento do valor, caso haja previsão contratual.

Nas situações em que não ocorra o pagamento da GRU, a contratada não possua crédito e não haja garantia prevista, deverão ser tomadas as providências previstas no Capítulo XI da Portaria PGR-MPU nº 178/2023.

Após os procedimentos acima, deve-se comunicar a empresa acerca das providências adotadas.

Identificado ou não o pagamento, deve-se incluir nos autos o arquivo com o comprovante de pagamento/ausência do recolhimento, bem como todos os comprovantes de descontos/retenção ou utilização da garantia.

A SECGC deve arquivar o processo em três casos:

- I. Aplicação de penalidade de multa, devidamente paga pela empresa;
- II. Aplicação das demais penalidades; e
- III. Determinação de arquivamento por autoridade superior.

Observação:

Ao final do processo, antes do envio ao arquivo ou apensamento ao PGEA da licitação/contratação/ARP, deve-se conferir se as penalidades aplicadas estão registradas

PROCURADORIA DA REPÚBLICA NO ESTADO DO RIO GRANDE DO SUL

PORTARIA Nº 40, DE 3 DE FEVEREIRO DE 2025.

O PROCURADOR-CHEFE SUBSTITUTO DA PROCURADORIA DA REPÚBLICA - RIO GRANDE DO SUL, no uso de suas atribuições legais e regimentais, considerando os termos previstos no inciso II, do artigo 50 da Lei Complementar nº 75, de 20 de maio de 1993, bem como o Ato Conjunto PGR/CASMPU nº 01/2014, a Instrução Normativa SG/MPU nº 1 e a Portaria PGR/MPF nº 740, todos de 25 de setembro de 2014, RESOLVE:

Art. 1º – Retificar, na PORTARIA 620/2024 – PR-RS-00112868/2024, publicada no DMPF-e - ADMINISTRATIVO de 05/12/2024, Página 20, o período de designação para substituição no ofício especificado no Anexo I;

Art. 2º – Determinar que seja dado encaminhamento das informações do referido anexo para providências acerca do pagamento da gratificação por acumulação de ofícios.

HAROLD HOPPE

ANEXO I

IDENTIFICAÇÃO DO OFÍCIO A SER SUBSTITUÍDO			PERÍODO DE SUBSTITUIÇÃO	IDENTIFICAÇÃO DO PROCURADOR SUBSTITUTO	
TITULAR	OFÍCIO	MOTIVO		NOME	OFÍCIO
	PR-RS - 2º Ofício	CARGO VAGO.	21/02/2025 a 04/03/2025.	MAX DOS PASSOS PALOMBO (MATR.: 737)	PRM-RS-PELOTAS- RS - 2º Ofício, MPF - Ofício JEF/ CL 3-109.

PORTARIA Nº 43, DE 30 DE JANEIRO DE 2025.

O PROCURADOR-CHEFE SUBSTITUTO DA PROCURADORIA DA REPÚBLICA NO ESTADO DO RIO GRANDE DO SUL, no exercício de suas atribuições legais, de acordo com a competência que lhe foi delegada pela Portaria PGR nº 998, de 24 de novembro de 2023, resolve:

Art 1º Homologar o Estágio Probatório do servidor empossado no cargo da Carreira de Analista do Ministério Público Federal, confirmando-o estável no Serviço Público Federal, sem prejuízo de direitos e vantagens que advirem da homologação do estágio probatório, na forma indicada no anexo desta Portaria.

Matrícula	Nome	Cargo	Data de início e Data fim
31702	João Marcelo Schonarth	Analista do MPU/Direito	24/01/2022 a 24/01/2025

Art 2º Dê-se ciência, cumpra-se e publique-se.

HAROLD HOPPE

PORTARIA Nº 47, DE 3 DE FEVEREIRO DE 2025.

O PROCURADOR-CHEFE SUBSTITUTO DA PROCURADORIA DA REPÚBLICA - RIO GRANDE DO SUL, no uso de suas atribuições legais e regimentais, considerando os termos previstos no inciso II, do artigo 50 da Lei Complementar nº 75, de 20 de maio de 1993, bem como o Ato Conjunto PGR/CASMPU nº 01/2014, a Instrução Normativa SG/MPU nº 1 e a Portaria PGR/MPF nº 740, todos de 25 de setembro de 2014, RESOLVE::

Homologar resultado de concurso SISAM ofertado para voluntariado de plantonista nas unidades do RS, conforme anexo, sendo que:

I - Nos dias de expediente normal, o plantão inicia às 19 horas e termina às 11 horas do dia seguinte, exceto na sexta-feira ou em véspera de feriados prolongados, quando será encerrado às 11 horas de segunda-feira ou do próximo dia útil.

II - O plantão para atendimento de finais de semana ou feriados prolongados será único e cumprido por todos os Procuradores lotados no Estado do Rio Grande do Sul.

III - Nos dias úteis, nos feriados que caírem em dia de semana, bem como nos feriados municipais, o plantão será realizado separadamente pela PR/RS e por cada uma das Procuradorias da República nos Municípios.

HAROLD HOPPE



**Sistema de Seleção Automatizada de Membros -
SISAM**
Resultado do processo seletivo de concursos

Usuário: aletrindade

Data: 02/02/2025

Hora: 18:30:51

SISAM PR-RS - PORTARIA (37721)

Parâmetros: Unidade Gestora: ["PROCURADORIA DA REPÚBLICA - RIO GRANDE DO SUL - PR-RS"]; Tipo de Atuação: ["Plantão"]; Número do Concurso: [4815]

Informa o resultado do processo seletivo de concursos, indicando apenas os membros selecionados para os períodos ofertados

PR PLANTONISTA	INÍCIO	FIM	Dados do concurso
PR-RS - ADRIANO DOS SANTOS RALDI (794)	10/02/2025	14/02/2025	4815/2024 - PRM-STA CRUZ SU - Remanescentes PRMs - fevereiro a dezembro 2025 (HOMOLOGADO - Última classificação: 27/01/2025 12:45:24)
PR-RS - ADRIANO DOS SANTOS RALDI (794)	17/03/2025	21/03/2025	4815/2024 - PRM-CAXIAS SUL - Remanescentes PRMs - fevereiro a dezembro 2025 (HOMOLOGADO - Última classificação: 27/01/2025 12:45:33)
PR-RS - ADRIANO DOS SANTOS RALDI (794)	05/05/2025	09/05/2025	4815/2024 - PRM-SANTA ROSA - Remanescentes PRMs - fevereiro a dezembro 2025 (HOMOLOGADO - Última classificação: 27/01/2025 12:46:06)
PR-RS - ADRIANO DOS SANTOS RALDI (794)	23/06/2025	27/06/2025	4815/2024 - PRM-PELOTAS-RS - Remanescentes PRMs - fevereiro a dezembro 2025 (HOMOLOGADO - Última classificação: 27/01/2025 12:45:40)
PR-RS - ADRIANO DOS SANTOS RALDI (794)	14/07/2025	18/07/2025	4815/2024 - PRM-STA CRUZ SU - Remanescentes PRMs - fevereiro a dezembro 2025 (HOMOLOGADO - Última classificação: 27/01/2025 12:46:09)
PR-RS - ADRIANO DOS SANTOS RALDI (794)	04/08/2025	08/08/2025	4815/2024 - PRM-STA CRUZ SU - Remanescentes PRMs - fevereiro a dezembro 2025 (HOMOLOGADO - Última classificação: 27/01/2025 12:46:09)
PR-RS - ADRIANO DOS SANTOS RALDI (794)	08/09/2025	12/09/2025	4815/2024 - PRM-STA CRUZ SU - Remanescentes PRMs - fevereiro a dezembro 2025 (HOMOLOGADO - Última classificação: 27/01/2025 12:45:48)
PR-RS - ADRIANO DOS SANTOS RALDI (794)	06/10/2025	10/10/2025	4815/2024 - PRM-CAXIAS SUL - Remanescentes PRMs - fevereiro a dezembro 2025 (HOMOLOGADO - Última classificação: 27/01/2025 12:45:58)
PR-RS - ADRIANO DOS SANTOS RALDI (794)	24/11/2025	28/11/2025	4815/2024 - PRM-STA CRUZ SU - Remanescentes PRMs - fevereiro a dezembro 2025 (HOMOLOGADO - Última classificação: 27/01/2025 12:46:02)
PR-RS - ADRIANO DOS SANTOS RALDI (794)	15/12/2025	19/12/2025	4815/2024 - PRM-CAXIAS SUL - Remanescentes PRMs - fevereiro a dezembro 2025 (HOMOLOGADO - Última classificação: 27/01/2025 12:46:00)
PR-RS - CARLOS AUGUSTO TONIOLO GOEBEL (1337)	31/03/2025	04/04/2025	4815/2024 - PRM-URUGUAIANA - Remanescentes PRMs - fevereiro a dezembro 2025 (HOMOLOGADO - Última classificação: 27/01/2025 12:45:14)
PR-RS - CARLOS AUGUSTO TONIOLO GOEBEL (1337)	05/05/2025	09/05/2025	4815/2024 - PRM-URUGUAIANA - Remanescentes PRMs - fevereiro a dezembro 2025 (HOMOLOGADO - Última classificação: 27/01/2025 12:45:12)
PR-RS - CARLOS AUGUSTO TONIOLO GOEBEL (1337)	26/05/2025	30/05/2025	4815/2024 - PRM-S.ANGELO - Remanescentes PRMs - fevereiro a dezembro 2025 (HOMOLOGADO - Última classificação: 27/01/2025 12:45:15)
PR-RS - CARLOS AUGUSTO TONIOLO GOEBEL (1337)	18/08/2025	22/08/2025	4815/2024 - PRM-PELOTAS-RS - Remanescentes PRMs - fevereiro a dezembro 2025 (HOMOLOGADO - Última classificação: 27/01/2025 12:45:19)
PR-RS - CARLOS AUGUSTO TONIOLO GOEBEL (1337)	01/09/2025	05/09/2025	4815/2024 - PRM-N.HAMBURGO - Remanescentes PRMs - fevereiro a dezembro 2025 (HOMOLOGADO - Última classificação: 27/01/2025 12:45:20)
PR-RS - CARLOS AUGUSTO TONIOLO GOEBEL (1337)	20/10/2025	24/10/2025	4815/2024 - PRM-STA CRUZ SU - Remanescentes PRMs - fevereiro a dezembro 2025 (HOMOLOGADO - Última classificação: 27/01/2025 12:45:25)
PR-RS - CARLOS AUGUSTO TONIOLO GOEBEL (1337)	03/11/2025	07/11/2025	4815/2024 - PRM-STA CRUZ SU - Remanescentes PRMs - fevereiro a dezembro 2025 (HOMOLOGADO - Última classificação: 27/01/2025 12:45:20)
PR-RS - FABIOLA DORR CALOY (807)	05/05/2025	09/05/2025	4815/2024 - PRM-S.LIVRAMENT - Remanescentes PRMs - fevereiro a dezembro 2025 (HOMOLOGADO - Última classificação: 27/01/2025 12:45:10)
PR-RS - FABIOLA DORR CALOY (807)	12/05/2025	16/05/2025	4815/2024 - PRM-S.LIVRAMENT - Remanescentes PRMs - fevereiro a dezembro 2025 (HOMOLOGADO - Última classificação: 27/01/2025 12:45:34)
PR-RS - FABIOLA DORR CALOY (807)	19/05/2025	23/05/2025	4815/2024 - PRM-URUGUAIANA - Remanescentes PRMs - fevereiro a dezembro 2025 (HOMOLOGADO - Última classificação: 27/01/2025 12:46:08)

PR PLANTONISTA	INÍCIO	FIM	Dados do concurso
PR-RS - FABIOLA DORR CALOY (807)	26/05/2025	30/05/2025	4815/2024 - PRM-PELOTAS-RS - Remanescentes PRMs - fevereiro a dezembro 2025 (HOMOLOGADO - Última classificação: 27/01/2025 12:46:08)
PR-RS - FABIOLA DORR CALOY (807)	02/06/2025	06/06/2025	4815/2024 - PRM-STA CRUZ SU - Remanescentes PRMs - fevereiro a dezembro 2025 (HOMOLOGADO - Última classificação: 27/01/2025 12:46:16)
PR-RS - FABIOLA DORR CALOY (807)	09/06/2025	13/06/2025	4815/2024 - PRM-STA CRUZ SU - Remanescentes PRMs - fevereiro a dezembro 2025 (HOMOLOGADO - Última classificação: 27/01/2025 12:45:43)
PR-RS - FABIOLA DORR CALOY (807)	23/06/2025	27/06/2025	4815/2024 - PRM-URUGUAIANA - Remanescentes PRMs - fevereiro a dezembro 2025 (HOMOLOGADO - Última classificação: 27/01/2025 12:45:44)
PR-RS - FABIOLA DORR CALOY (807)	30/06/2025	04/07/2025	4815/2024 - PRM-STA CRUZ SU - Remanescentes PRMs - fevereiro a dezembro 2025 (HOMOLOGADO - Última classificação: 27/01/2025 12:46:12)
PR-RS - FABIOLA DORR CALOY (807)	07/07/2025	11/07/2025	4815/2024 - PRM-PELOTAS-RS - Remanescentes PRMs - fevereiro a dezembro 2025 (HOMOLOGADO - Última classificação: 27/01/2025 12:45:44)
PR-RS - FABIOLA DORR CALOY (807)	04/08/2025	08/08/2025	4815/2024 - PRM-PELOTAS-RS - Remanescentes PRMs - fevereiro a dezembro 2025 (HOMOLOGADO - Última classificação: 27/01/2025 12:46:12)
PR-RS - FABIOLA DORR CALOY (807)	18/08/2025	22/08/2025	4815/2024 - PRM-STA CRUZ SU - Remanescentes PRMs - fevereiro a dezembro 2025 (HOMOLOGADO - Última classificação: 27/01/2025 12:46:12)
PR-RS - FABIOLA DORR CALOY (807)	01/12/2025	05/12/2025	4815/2024 - PRM-STA CRUZ SU - Remanescentes PRMs - fevereiro a dezembro 2025 (HOMOLOGADO - Última classificação: 27/01/2025 12:46:01)
PR-RS - JERUSA BURMANN VIECILI (878)	24/03/2025	28/03/2025	4815/2024 - PRM-R.GRANDE - Remanescentes PRMs - fevereiro a dezembro 2025 (HOMOLOGADO - Última classificação: 27/01/2025 12:45:31)
PR-RS - JERUSA BURMANN VIECILI (878)	07/04/2025	11/04/2025	4815/2024 - PRM-BAGÉ - Remanescentes PRMs - fevereiro a dezembro 2025 (HOMOLOGADO - Última classificação: 27/01/2025 12:45:35)
PR-RS - JERUSA BURMANN VIECILI (878)	23/06/2025	27/06/2025	4815/2024 - PRM-R.GRANDE - Remanescentes PRMs - fevereiro a dezembro 2025 (HOMOLOGADO - Última classificação: 27/01/2025 12:45:41)
PR-RS - JERUSA BURMANN VIECILI (878)	15/09/2025	19/09/2025	4815/2024 - PRM-BAGÉ - Remanescentes PRMs - fevereiro a dezembro 2025 (HOMOLOGADO - Última classificação: 27/01/2025 12:45:49)
PR-RS - JERUSA BURMANN VIECILI (878)	06/10/2025	10/10/2025	4815/2024 - PRM-STA CRUZ SU - Remanescentes PRMs - fevereiro a dezembro 2025 (HOMOLOGADO - Última classificação: 27/01/2025 12:45:58)
PR-RS - JERUSA BURMANN VIECILI (878)	10/11/2025	14/11/2025	4815/2024 - PRM-CRUZ ALTA - Remanescentes PRMs - fevereiro a dezembro 2025 (HOMOLOGADO - Última classificação: 27/01/2025 12:45:56)
PR-RS - JERUSA BURMANN VIECILI (878)	01/12/2025	05/12/2025	4815/2024 - PRM-CRUZ ALTA - Remanescentes PRMs - fevereiro a dezembro 2025 (HOMOLOGADO - Última classificação: 27/01/2025 12:46:04)
PRM-P.FUNDO - FREDI EVERTON WAGNER (1025)	03/02/2025	07/02/2025	4815/2024 - PRM-B.GONCALVES - Remanescentes PRMs - fevereiro a dezembro 2025 (HOMOLOGADO - Última classificação: 27/01/2025 12:45:22)
PRM-P.FUNDO - FREDI EVERTON WAGNER (1025)	05/03/2025	07/03/2025	4815/2024 - PRM-P.FUNDO - Remanescentes PRMs - fevereiro a dezembro 2025 (HOMOLOGADO - Última classificação: 27/01/2025 12:45:29)
PRM-PELOTAS-RS - PEDRO HENRIQUE OLIVEIRA KENNE DA SILVA (1428)	09/06/2025	13/06/2025	4815/2024 - PRM-PELOTAS-RS - Remanescentes PRMs - fevereiro a dezembro 2025 (HOMOLOGADO - Última classificação: 27/01/2025 12:45:40)
PRM-PELOTAS-RS - PEDRO HENRIQUE OLIVEIRA KENNE DA SILVA (1428)	16/06/2025	20/06/2025	4815/2024 - PRM-PELOTAS-RS - Remanescentes PRMs - fevereiro a dezembro 2025 (HOMOLOGADO - Última classificação: 27/01/2025 12:45:39)
PRM-PELOTAS-RS - PEDRO HENRIQUE OLIVEIRA KENNE DA SILVA (1428)	30/06/2025	04/07/2025	4815/2024 - PRM-PELOTAS-RS - Remanescentes PRMs - fevereiro a dezembro 2025 (HOMOLOGADO - Última classificação: 27/01/2025 12:45:47)
PRM-PELOTAS-RS - PEDRO HENRIQUE OLIVEIRA KENNE DA SILVA (1428)	12/08/2025	15/08/2025	4815/2024 - PRM-PELOTAS-RS - Remanescentes PRMs - fevereiro a dezembro 2025 (HOMOLOGADO - Última classificação: 27/01/2025 12:45:48)
PRM-PELOTAS-RS - PEDRO HENRIQUE OLIVEIRA KENNE DA SILVA (1428)	08/09/2025	12/09/2025	4815/2024 - PRM-PELOTAS-RS - Remanescentes PRMs - fevereiro a dezembro 2025 (HOMOLOGADO - Última classificação: 27/01/2025 12:45:49)
PRM-PELOTAS-RS - PEDRO HENRIQUE OLIVEIRA KENNE DA SILVA (1428)	15/09/2025	19/09/2025	4815/2024 - PRM-PELOTAS-RS - Remanescentes PRMs - fevereiro a dezembro 2025 (HOMOLOGADO - Última classificação: 27/01/2025 12:45:57)
PRM-PELOTAS-RS - PEDRO HENRIQUE OLIVEIRA KENNE DA SILVA (1428)	20/10/2025	24/10/2025	4815/2024 - PRM-PELOTAS-RS - Remanescentes PRMs - fevereiro a dezembro 2025 (HOMOLOGADO - Última classificação: 27/01/2025 12:45:57)

PR PLANTONISTA	INÍCIO	FIM	Dados do concurso
PRM-PELOTAS-RS - PEDRO HENRIQUE OLIVEIRA KENNE DA SILVA (1428)	10/11/2025	14/11/2025	4815/2024 - PRM-PELOTAS-RS - Remanescentes PRMs - fevereiro a dezembro 2025 (HOMOLOGADO - Última classificação: 27/01/2025 12:46:02)
PRM-S.MARIA - BRUNA PFAFFENZELLER (1411)	03/02/2025	07/02/2025	4815/2024 - PRM-S.MARIA - Remanescentes PRMs - fevereiro a dezembro 2025 (HOMOLOGADO - Última classificação: 27/01/2025 12:45:06)
PRM-S.MARIA - BRUNA PFAFFENZELLER (1411)	28/04/2025	02/05/2025	4815/2024 - PRM-S.MARIA - Remanescentes PRMs - fevereiro a dezembro 2025 (HOMOLOGADO - Última classificação: 27/01/2025 12:45:14)
PRM-S.MARIA - BRUNA PFAFFENZELLER (1411)	05/05/2025	09/05/2025	4815/2024 - PRM-S.MARIA - Remanescentes PRMs - fevereiro a dezembro 2025 (HOMOLOGADO - Última classificação: 27/01/2025 12:45:15)
PRM-S.MARIA - BRUNA PFAFFENZELLER (1411)	12/05/2025	16/05/2025	4815/2024 - PRM-S.MARIA - Remanescentes PRMs - fevereiro a dezembro 2025 (HOMOLOGADO - Última classificação: 27/01/2025 12:45:13)
PRM-S.MARIA - BRUNA PFAFFENZELLER (1411)	19/05/2025	23/05/2025	4815/2024 - PRM-S.MARIA - Remanescentes PRMs - fevereiro a dezembro 2025 (HOMOLOGADO - Última classificação: 27/01/2025 12:45:14)
PRM-S.MARIA - BRUNA PFAFFENZELLER (1411)	16/06/2025	20/06/2025	4815/2024 - PRM-S.MARIA - Remanescentes PRMs - fevereiro a dezembro 2025 (HOMOLOGADO - Última classificação: 27/01/2025 12:45:18)
PRM-S.MARIA - BRUNA PFAFFENZELLER (1411)	28/07/2025	01/08/2025	4815/2024 - PRM-S.MARIA - Remanescentes PRMs - fevereiro a dezembro 2025 (HOMOLOGADO - Última classificação: 27/01/2025 12:45:17)
PRM-S.MARIA - TATIANA ALMEIDA DE ANDRADE DORNELLES (1412)	24/02/2025	28/02/2025	4815/2024 - PRM-S.MARIA - Remanescentes PRMs - fevereiro a dezembro 2025 (HOMOLOGADO - Última classificação: 27/01/2025 12:45:27)
PRM-URUGUAIANA - JOSE LEONARDO LUSSANI DA SILVA (1588)	10/03/2025	14/03/2025	4815/2024 - PRM-URUGUAIANA - Remanescentes PRMs - fevereiro a dezembro 2025 (HOMOLOGADO - Última classificação: 27/01/2025 12:45:27)
PRM-URUGUAIANA - JOSE LEONARDO LUSSANI DA SILVA (1588)	24/03/2025	28/03/2025	4815/2024 - PRM-URUGUAIANA - Remanescentes PRMs - fevereiro a dezembro 2025 (HOMOLOGADO - Última classificação: 27/01/2025 12:45:30)
PRM-URUGUAIANA - JOSE LEONARDO LUSSANI DA SILVA (1588)	28/04/2025	02/05/2025	4815/2024 - PRM-URUGUAIANA - Remanescentes PRMs - fevereiro a dezembro 2025 (HOMOLOGADO - Última classificação: 27/01/2025 12:45:37)
PRM-URUGUAIANA - JOSE LEONARDO LUSSANI DA SILVA (1588)	12/05/2025	16/05/2025	4815/2024 - PRM-URUGUAIANA - Remanescentes PRMs - fevereiro a dezembro 2025 (HOMOLOGADO - Última classificação: 27/01/2025 12:45:35)
PRM-URUGUAIANA - JOSE LEONARDO LUSSANI DA SILVA (1588)	26/05/2025	30/05/2025	4815/2024 - PRM-URUGUAIANA - Remanescentes PRMs - fevereiro a dezembro 2025 (HOMOLOGADO - Última classificação: 27/01/2025 12:45:38)
PRM-URUGUAIANA - JOSE LEONARDO LUSSANI DA SILVA (1588)	30/06/2025	04/07/2025	4815/2024 - PRM-URUGUAIANA - Remanescentes PRMs - fevereiro a dezembro 2025 (HOMOLOGADO - Última classificação: 27/01/2025 12:45:46)
PRM-URUGUAIANA - JOSE LEONARDO LUSSANI DA SILVA (1588)	18/08/2025	22/08/2025	4815/2024 - PRM-URUGUAIANA - Remanescentes PRMs - fevereiro a dezembro 2025 (HOMOLOGADO - Última classificação: 27/01/2025 12:45:47)
PRM-URUGUAIANA - JOSE LEONARDO LUSSANI DA SILVA (1588)	29/09/2025	03/10/2025	4815/2024 - PRM-URUGUAIANA - Remanescentes PRMs - fevereiro a dezembro 2025 (HOMOLOGADO - Última classificação: 27/01/2025 12:45:54)

PORTARIA Nº 48, DE 3 DE FEVEREIRO DE 2025.

O PROCURADOR-CHEFE SUBSTITUTO DA PROCURADORIA DA REPÚBLICA - RIO GRANDE DO SUL, no uso de suas atribuições legais e regimentais, considerando os termos previstos no inciso II, do artigo 50 da Lei Complementar nº 75, de 20 de maio de 1993, bem como o Ato Conjunto PGR/CASMPU nº 01/2014, a Instrução Normativa SG/MPU nº 1 e a Portaria PGR/MPF nº 740, todos de 25 de setembro de 2014, RESOLVE::

1. Aprovar escala de plantonistas dos Procuradores da República da Procuradoria da República no Rio Grande do Sul e das Procuradorias da República nos Municípios, constante no anexo, nos períodos indicados, sendo que:

I - Nos dias de expediente normal, o plantão inicia às 19 horas e termina às 11 horas do dia seguinte, exceto na sexta-feira ou em véspera de feriados prolongados, quando será encerrado às 11 horas de segunda-feira ou do próximo dia útil.

II - O plantão para atendimento de finais de semana ou feriados prolongados será único e cumprido por todos os Procuradores lotados no Estado do Rio Grande do Sul.

III - Nos dias úteis, nos feriados que caírem em dia de semana, bem como nos feriados municipais, o plantão será realizado separadamente pela PR/RS e por cada uma das Procuradorias da República nos Municípios.

2. Os períodos homologados do SISAM divergentes com esta escala, tornam-se sem efeito para todos fins.

HAROLD HOPPE



SISAM - Resultado dos concursos

Usuário: manuelanedef

ESCALAS DE PLANTÃO - RS

Data: 05/02/2025

Hora: 13:23:43

SISAM - Escala Plantão (41112)

PLANTONISTAS no RS
 FINAIS DE SEMANA, recesso e feriados prolongados - plantão estadual unificado na PR/RS;
 SEMANAL - plantão local, atendido pela unidade.

PR-RS

INÍCIO	FIM	PR c/designação
31/01/2025	03/02/2025	PRM-P.FUNDO - FREDI EVERTON WAGNER ()
03/02/2025	07/02/2025	PR-RS - PEDRO NICOLAU MOURA SACCO ()
07/02/2025	10/02/2025	PRM-P.FUNDO - DANIELA CASELANI SITTA ()
10/02/2025	14/02/2025	PR-RS - PAULA MARTINS COSTA SCHIRMER ()
14/02/2025	17/02/2025	PRM-S.ANGELO - PALOMA ALVES RAMOS ()
17/02/2025	21/02/2025	PR-RS - FELIPE DA SILVA MULLER ()
21/02/2025	24/02/2025	PRM-CAXIAS SUL - SONIA CRISTINA NICHE ()
24/02/2025	28/02/2025	PR-RS - CARLOS AUGUSTO TONIOLO GOEBEL ()
28/02/2025	02/03/2025	PRM-PELOTAS-RS - MAX DOS PASSOS PALOMBO ()
02/03/2025	05/03/2025	PR-RS - MAURO CICHOWSKI DOS SANTOS ()

PRM-B.GONCALVES

INÍCIO	FIM	PR c/designação
03/02/2025	04/02/2025	PRM-P.FUNDO - FREDI EVERTON WAGNER ()
04/02/2025	07/02/2025	PR-RS - HAROLD HOPPE ()
10/02/2025	14/02/2025	PR-RS - JERUSA BURMANN VIECILI ()
17/02/2025	21/02/2025	PR-RS - ADRIANO DOS SANTOS RALDI ()
24/02/2025	28/02/2025	PRM-CAXIAS SUL - SONIA CRISTINA NICHE ()

PRM-BAGÉ

INÍCIO	FIM	PR c/designação
03/02/2025	07/02/2025	PRM-N.HAMBURGO - ANTONIO CARLOS MARQUES CARDOSO ()
10/02/2025	14/02/2025	PRM-BAGÉ - MARCIO ROGERIO DA SILVA GARCIA ()
17/02/2025	21/02/2025	PRM-SANTA ROSA - LUCIANE GOULART DE OLIVEIRA ()
24/02/2025	28/02/2025	PRM-SANTA ROSA - LUCIANE GOULART DE OLIVEIRA ()

PRM-CAXIAS SUL

INÍCIO	FIM	PR c/designação
03/02/2025	07/02/2025	PRM-CAXIAS SUL - FABIANO DE MORAES ()
10/02/2025	14/02/2025	PRM-CAXIAS SUL - SONIA CRISTINA NICHE ()
17/02/2025	21/02/2025	PRM-CAXIAS SUL - FABIANO DE MORAES ()
24/02/2025	28/02/2025	PRM-CAXIAS SUL - SONIA CRISTINA NICHE ()

PRM-CRUZ ALTA

INÍCIO	FIM	PR c/designação
03/02/2025	07/02/2025	PRM-CRUZ ALTA - HENRIQUE FELBER HECK ()
10/02/2025	14/02/2025	PRM-CRUZ ALTA - HENRIQUE FELBER HECK ()
17/02/2025	21/02/2025	PRM-CRUZ ALTA - HENRIQUE FELBER HECK ()
24/02/2025	28/02/2025	PRM-CRUZ ALTA - HENRIQUE FELBER HECK ()

PRM-ERECHIM/P.M

INÍCIO	FIM	PR c/designação
03/02/2025	07/02/2025	PRM-ERECHIM/P.M - FILIPE ANDRIOS BRASIL SIVIERO ()
10/02/2025	14/02/2025	PRM-ERECHIM/P.M - FILIPE ANDRIOS BRASIL SIVIERO ()
17/02/2025	21/02/2025	PRM-ERECHIM/P.M - FILIPE ANDRIOS BRASIL SIVIERO ()
24/02/2025	28/02/2025	PRM-ERECHIM/P.M - RAPHAEL REBELLO HORTA GORGEN ()

PRM-N.HAMBURGO

INÍCIO	FIM	PR c/designação
--------	-----	-----------------

PRM-N.HAMBURGO

INÍCIO	FIM	PR c/designação
03/02/2025	07/02/2025	PRM-N.HAMBURGO - CELSO ANTONIO TRES ()
10/02/2025	14/02/2025	PRM-N.HAMBURGO - BRUNO ALEXANDRE GUTSCHOW ()
17/02/2025	21/02/2025	PRM-N.HAMBURGO - CELSO ANTONIO TRES ()
24/02/2025	28/02/2025	PRM-N.HAMBURGO - BRUNO ALEXANDRE GUTSCHOW ()

PRM-P.FUNDO

INÍCIO	FIM	PR c/designação
03/02/2025	07/02/2025	PRM-P.FUNDO - DANIELA CASELANI SITTA ()
10/02/2025	14/02/2025	PRM-P.FUNDO - DANIELA CASELANI SITTA ()
17/02/2025	21/02/2025	PRM-P.FUNDO - DANIELA CASELANI SITTA ()
24/02/2025	28/02/2025	PR-RS - ANDREIA RIGONI AGOSTINI ()

PRM-PELOTAS-RS

INÍCIO	FIM	PR c/designação
03/02/2025	07/02/2025	PRM-PELOTAS-RS - PEDRO HENRIQUE OLIVEIRA KENNE DA SILVA ()
10/02/2025	14/02/2025	PRM-PELOTAS-RS - PEDRO HENRIQUE OLIVEIRA KENNE DA SILVA ()
17/02/2025	21/02/2025	PRM-PELOTAS-RS - PEDRO HENRIQUE OLIVEIRA KENNE DA SILVA ()
24/02/2025	28/02/2025	PRM-PELOTAS-RS - PEDRO HENRIQUE OLIVEIRA KENNE DA SILVA ()

PRM-R.GRANDE

INÍCIO	FIM	PR c/designação
03/02/2025	07/02/2025	PRM-S.LIVRAMENT - RODRIGO SALES GRAEFF ()
10/02/2025	14/02/2025	PRM-R.GRANDE - ANELISE BECKER ()
17/02/2025	21/02/2025	PRM-R.GRANDE - DANIEL LUIS DALBERTO ()
24/02/2025	28/02/2025	PRM-R.GRANDE - ANELISE BECKER ()

PRM-S.ANGELO

INÍCIO	FIM	PR c/designação
03/02/2025	07/02/2025	PRM-S.ANGELO - PALOMA ALVES RAMOS ()
10/02/2025	14/02/2025	PRM-S.ANGELO - PALOMA ALVES RAMOS ()
17/02/2025	21/02/2025	PRM-S.ANGELO - PALOMA ALVES RAMOS ()
24/02/2025	28/02/2025	PRM-S.ANGELO - PALOMA ALVES RAMOS ()

PRM-S.LIVRAMENT

INÍCIO	FIM	PR c/designação
03/02/2025	07/02/2025	PRM-S.LIVRAMENT - RODRIGO SALES GRAEFF ()
10/02/2025	14/02/2025	PRM-S.LIVRAMENT - RODRIGO SALES GRAEFF ()
17/02/2025	21/02/2025	PR-RS - FABIOLA DORR CALOY ()
24/02/2025	28/02/2025	PRM-S.LIVRAMENT - JORGE MAURICIO PORTO KLANOVICZ ()

PRM-S.MARIA

INÍCIO	FIM	PR c/designação
03/02/2025	07/02/2025	PRM-S.MARIA - BRUNA PFAFFENZELLER ()
10/02/2025	14/02/2025	PRM-S.MARIA - BRUNA PFAFFENZELLER ()
17/02/2025	21/02/2025	PR-RS - JULIO CARLOS SCHWONKE DE CASTRO JUNIOR ()
24/02/2025	28/02/2025	PRM-S.MARIA - TATIANA ALMEIDA DE ANDRADE DORNELLES ()

PRM-SANTA ROSA

INÍCIO	FIM	PR c/designação
03/02/2025	07/02/2025	PRM-P.FUNDO - FERNANDA ALVES DE OLIVEIRA ()
10/02/2025	14/02/2025	PRM-CRUZ ALTA - HENRIQUE FELBER HECK ()
17/02/2025	21/02/2025	PRM-CRUZ ALTA - HENRIQUE FELBER HECK ()
24/02/2025	28/02/2025	PRM-CRUZ ALTA - HENRIQUE FELBER HECK ()

PRM-STA CRUZ SU

INÍCIO	FIM	PR c/designação
03/02/2025	07/02/2025	PR-RS - JERUSA BURMANN VIECILI ()
10/02/2025	14/02/2025	PR-RS - ADRIANO DOS SANTOS RALDI ()
17/02/2025	21/02/2025	PR-RS - PEDRO NICOLAU MOURA SACCO ()
24/02/2025	28/02/2025	PR-RS - PEDRO NICOLAU MOURA SACCO ()

PRM-URUGUAIANA

INÍCIO	FIM	PR c/ designação
03/02/2025	07/02/2025	PRM-URUGUAIANA - AMANDA GUALTIERI VARELA ()
10/02/2025	14/02/2025	PRM-R.PRETO - ANDRE LUIZ MORAIS DE MENEZES ()
17/02/2025	21/02/2025	PRM-URUGUAIANA - AMANDA GUALTIERI VARELA ()
24/02/2025	28/02/2025	PRM-URUGUAIANA - JOSE LEONARDO LUSSANI DA SILVA ()

PROCURADORIA DA REPÚBLICA NO ESTADO DE SÃO PAULO

PORTARIA Nº 76, DE 31 DE JANEIRO DE 2025.

O PROCURADOR-CHEFE DA PROCURADORIA DA REPÚBLICA NO ESTADO DE SÃO PAULO EM EXERCÍCIO, no uso de suas atribuições previstas no inciso II do artigo 50 da Lei Complementar nº 75, de 20 de maio de 1993, considerando o disposto no Regimento Interno Administrativo do Ministério Público Federal, aprovado pela Portaria nº 382, de 05 de maio de 2015, e considerando, ainda, o disposto na Portaria

SG/MPF nº 174, de 20 de março de 2019, que regulamenta a gestão e fiscalização dos contratos administrativos firmados pelo Ministério Público Federal, RESOLVE:

Art. 1º Designar os servidores abaixo relacionados como fiscais do respectivo Instrumento Negocial:

Fiscal Administrativo: Fernando Tonidandel Borini, matrícula 9902-3;

Fiscal Administrativo Substituto: Marco Aurélio Marqueze, matrícula 26423-7;

Fiscal Técnico: Fernando Tonidandel Borini, matrícula 9902-3;

Fiscal Técnico Substituto: Marco Aurélio Marqueze, matrícula 26423-7.

Instrumento Negocial: Nota de Empenho nº 2025NE000112.

Objeto: Nota de Empenho nº 2025NE000112, emitida em 29/01/2025, para a empresa LISAMAR EMPREENDIMENTOS LTDA, para atender reembolso com despesas de energia elétrica da sede da PRM PIRACICABA, no exercício financeiro de 2025.

Art. 2º O fiscal e seu substituto ficam designados pelo prazo de vigência do Contrato, incluindo as prorrogações que venham a ocorrer.

Art. 3º Os afastamentos do fiscal e do substituto que permitam agendamento prévio não poderão ser usufruídos em datas coincidentes.

Art. 4º Quando houver a necessidade de mudança do fiscal titular e/ou seu substituto, a unidade requisitante dos bens ou serviços deverá, formalmente, levar o fato ao conhecimento da Divisão de Contratações e Gestão Contratual.

Art. 5º Esta Portaria entra em vigor na data de sua publicação.

MARCOS ÂNGELO GRIMONE

Procurador-Chefe da Procuradoria da República em São Paulo em Exercício

PORTARIA Nº 77, DE 3 DE FEVEREIRO DE 2025.

O PROCURADOR-CHEFE DA PROCURADORIA DA REPÚBLICA NO ESTADO DE SÃO PAULO, no uso de suas atribuições previstas no inciso II do artigo 50 da Lei Complementar nº 75, de 20 de maio de 1993, considerando o disposto no Regimento Interno Administrativo do Ministério Público Federal, aprovado pela Portaria nº 382, de 05 de maio de 2015, e considerando, ainda, o disposto na Portaria SG/MPF nº 174, de 20 de março de 2019, que regulamenta a gestão e fiscalização dos contratos administrativos firmados pelo Ministério Público Federal, RESOLVE:

Art. 1º Designar os servidores abaixo relacionados como fiscais do respectivo Instrumento Negocial:

Fiscal Administrativo: Wladimir Gonçalves Barbosa, matrícula 24950-5.

Fiscal Administrativo Substituto: Leonardo Ribeiro de Carvalho, matrícula 24105.

Fiscal Técnico: Leonardo Ribeiro de Carvalho, matrícula 24105.

Fiscal Técnico Substituto: Wladimir Gonçalves Barbosa, matrícula 24950-5.

Instrumento Negocial: Instrumento Negocial: Contrato de adesão PRM Itapeva e Elektro Redes SA.

Objeto: Fornecimento de Energia Elétrica para a PRM Itapeva

Art. 2º O fiscal e seu substituto ficam designados pelo prazo de vigência do Contrato, incluindo as prorrogações que venham a ocorrer.

Art. 3º Os afastamentos do fiscal e do substituto que permitam agendamento prévio não poderão ser usufruídos em datas coincidentes.

Art. 4º Quando houver a necessidade de mudança do fiscal titular e/ou seu substituto, a unidade requisitante dos bens ou serviços deverá, formalmente, levar o fato ao conhecimento da Divisão de Contratações e Gestão Contratual.

Art. 5º Esta Portaria entra em vigor na data de sua publicação.

MARCOS ÂNGELO GRIMONE

Procurador-Chefe da Procuradoria da República no Estado de São Paulo

PORTARIA Nº 83, DE 4 DE FEVEREIRO DE 2025.

O PROCURADOR-CHEFE DA PROCURADORIA DA REPÚBLICA NO ESTADO DE SÃO PAULO, no uso de suas atribuições previstas no inciso II, artigo 50 da Lei Complementar nº 75, de 20 de maio de 1993, e no Regimento Interno Administrativo do MPF, aprovado pela Portaria SG/MPF nº 382, de 05 de maio de 2015, RESOLVE:

Designar a servidora FABIANA CAPELINI ALVES DE QUENTAL, Matrícula nº 25593, ocupante do cargo de Técnica do MPU/Administração, para o encargo de substituta eventual da função de Chefe do Núcleo de Registro e Acompanhamento Funcional, FC-3, da Procuradoria da República no Estado de São Paulo.

MARCOS ANGELO GRIMONE

PORTARIA Nº 85, DE 5 DE FEVEREIRO DE 2025.

O PROCURADOR-CHEFE SUBSTITUTO DA PROCURADORIA DA REPÚBLICA NO ESTADO DE SÃO PAULO, no uso de suas atribuições previstas no inciso II do artigo 50 da Lei Complementar nº 75, de 20 de maio de 1993, considerando o disposto no Regimento Interno Administrativo do Ministério Público Federal, aprovado pela Portaria nº 382, de 05 de maio de 2015, e considerando, ainda, o disposto na Portaria SG/MPF nº 174, de 20 de março de 2019, que regulamenta a gestão e fiscalização dos contratos administrativos firmados pelo Ministério Público Federal, RESOLVE:

Art. 1º Designar os servidores abaixo relacionados como fiscais do respectivo Instrumento Negocial:

Fiscal Administrativo: MARIA LUIZA VOLKMER MEDEIROS SANTANA, matrícula 3453

Fiscal Administrativo Substituto: MARCOS JOSÉ DOS SANTOS, matrícula 17715

Fiscal Técnico: MARCOS JOSÉ DOS SANTOS, matrícula 17715

Fiscal Técnico Substituto: MARIA LUIZA VOLKMER MEDEIROS SANTANA, matrícula 3453

Instrumento Negocial: NOTA DE EMPENHO DE DESPESA 2025NE00154

Objeto: Contratação de serviço de fornecimento de energia elétrica, para atender às necessidades da PRM-SÃO JOSÉ DOS CAMPOS, firmado com a EDP -SÃO PAULO DISTRIBUIÇÃO DE ENERGIA S.A.

Art. 2º O fiscal e seu substituto ficam designados pelo prazo de vigência do Contrato, incluindo as prorrogações que venham a ocorrer.
Art. 3º Os afastamentos do fiscal e do substituto que permitam agendamento prévio não poderão ser usufruídos em datas coincidentes.
Art. 4º Quando houver a necessidade de mudança do fiscal titular e/ou seu substituto, a unidade requisitante dos bens ou serviços deverá, formalmente, levar o fato ao conhecimento da Divisão de Contratações e Gestão Contratual.
Art. 5º Esta Portaria entra em vigor na data de sua publicação.

MARCOS ÂNGELO GRIMONE
Procurador-Chefe da Procuradoria da República no Estado de São Paulo

PROCURADORIA DA REPÚBLICA NO ESTADO DE SERGIPE

TERMO DE ELIMINAÇÃO DE DOCUMENTOS.

Aos 22 dias do mês de janeiro do ano de 2025, de acordo com o que consta na Listagem de Eliminação de Documentos (PR-SE-00024080/2024) e no Edital de Ciência de Eliminação de Documentos (PR-SE-00047792/2024), publicado no dia 24 de outubro de 2024 no Diário Oficial da União - DOU e no Diário Eletrônico do Ministério Público Federal - DMPF-e, procedeu-se à eliminação de vinte e nove com setenta e um metros lineares de documentos relativos a Auto com guarda precaucional por 5 anos, do período: 1996-2012; Auto com objeto prescritível em prazo que não exceda a dez anos, do período: 2004-2011; Auto com objeto prescritível em prazo que não exceda a dez anos, do período 2002; Auto com objeto prescritível em prazo que não exceda a dez anos, do período: 2000-2006; Auto com objeto identificado como de guarda precaucional por vinte anos, do período: 2000; Auto com objeto identificado como de guarda precaucional por vinte anos, do período: 1996-2000; Auto com guarda precaucional por 5 anos: 1994-2005; Auto com objeto prescritível em prazo superior a três anos e que não exceda a quatro anos, do período: 2002-2014; Auto com objeto prescritível em prazo superior a quatro anos e que não exceda a oito anos, do período: 2008-2012; Auto com objeto prescritível em prazo superior a oito anos e que não exceda a doze anos, do período: 2006-2009; Auto com objeto prescritível em prazo superior a doze anos e que não exceda a dezesseis anos, do período: 2005; Auto com objeto prescritível em prazo superior a três anos e que não exceda a quatro anos, do período: 1995-2006; Auto com objeto prescritível em prazo superior a quatro anos e que não exceda a oito anos, do período: 1998-2004; Auto com objeto prescritível em prazo superior a oito anos e que não exceda a doze anos, do período: 1996-2004; Auto com objeto prescritível em prazo superior a doze anos e que não exceda a dezesseis anos, do período: 2000-2005; Auto com objeto prescritível em prazo superior a dezesseis anos, do período: 1994-2000; Auto com objeto prescritível em prazo superior a oito anos e que não exceda a doze anos, do período: 1998-2005; Auto com guarda precaucional por 5 anos, do período: 1994-2006; Auto com objeto prescritível em prazo superior a cinco anos e que não exceda a dez anos, do período: 2009-2010; Auto com objeto prescritível em prazo superior a cinco anos e que não exceda a dez anos, do período: 2002; Auto com objeto prescritível em prazo superior a cinco anos e que não exceda a dez anos, do período: 1995-2009; Auto com objeto identificado como de guarda precaucional por dezesseis anos, do período: 2004; Expedientes de envio ou solicitação de informações da comunidade e/ou que registram relações institucionais no âmbito da atuação extrajudicial, do período: 1991-2016; Atuação em Tutela Coletiva. Peça Secundária, do período: 1974-2015; Atuação na Função de Custos Legis (Fiscal da Lei). Peça Secundária, do período: 2005-2006; Atuação em Matéria Criminal. Peça Secundária, do período: 1977-2015; Atuação em Matéria Cível. Peça Secundária, do período: 1995-2014; Expedientes de envio ou solicitação de informações que dizem respeito à atuação judicial do MPF, do período: 1997-2016.

Aracaju, 05 de fevereiro de 2025.

EUNICE ANDRADE DANTAS
Procuradora-Chefe

PROCURADORIA DA REPÚBLICA NO ESTADO DO TOCANTINS

PORTARIA Nº 13, DE 5 DE FEVEREIRO DE 2025.

Dispõe sobre a condução do procedimento sumário e do processo de responsabilização por infrações administrativas praticadas por licitantes ou contratados, no âmbito da Procuradoria da República no Tocantins, nos termos do art. 158 da Lei nº 14.133, de 1º de abril de 2021, e o art. 48 da Portaria PGR/MPU nº 178, de 13 de setembro de 2023.

O PROCURADOR-CHEFE DA PROCURADORIA DA REPÚBLICA NO ESTADO DO TOCANTINS, no uso das atribuições que lhe foram conferidas pelo inciso II do artigo 50 da Lei Complementar nº 75/1993, pelo artigo 56 do Anexo da Portaria PGR/MPF nº 357/2015 (Regimento Interno Diretivo do MPF) e pelo artigo 33 do Anexo da Portaria SG/MPF nº 382/2015 (Regimento Interno Administrativo do MPF), tendo em vista o disposto no art. 158 da Lei nº 14.133, de 1º de abril de 2021, e o art. 48 da Portaria PGR/MPU nº 178, de 13 de setembro de 2023, RESOLVE:

Art. 1º Instituir comissão para condução do processo de responsabilização por infrações administrativas praticadas por licitantes ou contratados, conforme previsto no art. 158 da Lei nº 14.133, de 1º de abril de 2021, e art. 48 da Portaria PGR/MPU nº 178, de 13 de setembro de 2023.

§ 1º A comissão será composta de 4 (quatro) servidores estáveis lotados no âmbito do MPF/TO.

§ 2º Dentre os integrantes da comissão um será designado presidente e outro fará a função de secretariado.

§ 3º Todos participarão dos atos instrutórios e decisórios, podendo registrar voto divergente quando for vencido.

§ 4º A comissão será denominada de Comissão de Análise de Infrações e Sanções Administrativas (CAIS) e ficará vinculada administrativamente à Secretaria Estadual da PR/TO.

Art. 2º Designar, como integrantes da CAIS, os(as) servidores(as) CAMYLLA GOMES MONTANDON, matrícula nº 24858, na função de presidente, SUIARA PATRICIA LUZ COSTA RODRIGUES PORTILHO, matrícula nº 29125, na função de secretária, RHUANN FLAVIO AZEVEDO LIMA, matrícula nº 32769, na condição de membro e substituto eventual da função de secretário e EDUARDO TEDDY CARNEIRO NOBREGA, matrícula nº 28605, na função de membro.

§ 1º Nas suas ausências, a presidente será substituída pelo servidor EDUARDO TEDDY CARNEIRO NOBREGA, matrícula nº 28605.

§ 2º No caso de justificada impossibilidade de prosseguimento dos trabalhos com a composição acima designada, seja por vacância, férias, licença, folga, ausência, impedimento ou outra situação excepcional, bem como considerando a supremacia do interesse público, uma nova composição poderá ser designada pelo Procurador-Chefe com efeitos limitados a cada processo de responsabilização no qual for exarado.

§ 3º No caso de aplicação de sanção de declaração de inidoneidade para licitar ou contratar, antes de decidir, a autoridade competente encaminhará à assessoria jurídica para elaboração de parecer, nos termos do art. 156, § 6º, da Lei nº 14.133/2021, e do § 1º do art. 58 da Portaria PGR/MPU nº 178, de 13 de setembro de 2023.

Art. 3º Compete à Comissão de Análise de Infrações e Sanções Administrativas (CAIS):

I - conduzir o processo de responsabilização nas hipóteses em que seja possível a aplicação das sanções previstas nos incisos III e IV do art. 156 da Lei nº 14.133/2021;

II - avaliar fatos e circunstâncias conhecidos e intimar o licitante ou o contratado para, no prazo de 15 (quinze) dias úteis, contados da data da intimação, apresentar defesa escrita e especificar as provas que pretenda produzir;

III - colher depoimentos e manifestações de testemunhas, particulares, gestores de contrato, servidores e demais pessoas no interesse da instrução processual;

IV - analisar pedido de produção de novas provas;

V - realizar a juntada de provas julgadas indispensáveis pela comissão;

VI - indeferir, mediante decisão fundamentada, provas ilícitas, impertinentes, desnecessárias, protelatórias ou intempestivas;

VII - quando considerar possível a alteração da classificação da infração em decorrência de fatos provados no curso da instrução, intimar o acusado para, querendo, requerer a produção de prova complementar, no prazo de 5 (cinco) dias úteis, que será decidida pela comissão sob o aspecto de sua pertinência e necessidade;

VIII - intimar o licitante ou o contratado para, querendo, apresentar alegações finais no prazo de 15 (quinze) dias úteis, contados da data da intimação, na hipótese de deferimento de pedido de produção de novas provas ou de juntada de provas julgadas indispensáveis pela comissão, nos termos do § 2º do art. 158 da Lei nº 14.133/2021 e das orientações consignadas no PARECER Nº 246/2024/CONJUR - SAJ, vinculado ao Ofício Circular nº 253/2024/SG;

IX - sugerir classificação de conduta diversa, cabendo a decisão à autoridade competente;

X - encaminhar relatório conclusivo à Secretária Estadual ou ao Procurador-Chefe com a sugestão de arquivamento ou aplicação de sanções administrativas;

XI - desenvolver outras atividades inerentes à sua finalidade, quando determinadas pela Secretaria Estadual ou pelo Procurador-Chefe;

XII - praticar outros atos previstos na Lei nº 14.133/2021 e na Portaria PGR/MPU nº 178/2023.

Art. 4º No caso de a CAIS entender que a conduta pode se enquadrar na infração do art. 155, XII, da Lei n. 14.133/2021, apresentará relatório conclusivo sucinto, indicando as provas e os fundamentos para respaldar a classificação na referida infração e, em seguida, encaminhará à autoridade competente com sugestão de apuração na forma da Portaria PGR/MPU nº 69, de 28 de abril de 2023, para proceder ao processo administrativo de apuração de responsabilidade na forma da Lei nº 12.846/2013.

§ 1º Consoante disciplinado no art. 58 da Portaria PGR/MPU nº 178/2023, a autoridade competente decidirá por ato fundamentado, acolhendo ou rejeitando a conclusão do relatório produzido na forma do artigo anterior.

§ 2º Caso a autoridade competente aceite a classificação proposta no relatório conclusivo sobre a infração ao art. 155, XII, da Lei nº 14.133/2021, fará análise superficial das provas e encaminhará para a autoridade administrativa competente para processar e julgar conforme a Lei nº 12.846/2013.

§ 3º Caso a autoridade competente rejeite a classificação proposta no relatório conclusivo sobre o enquadramento da infração no art. 155, XII, da Lei nº 14.133/2021, fundamentará sua decisão e devolverá os autos para elaboração do relatório conclusivo vinculado à classificação que definir.

Art. 5º Designar a servidora SUIARA PATRICIA LUZ COSTA RODRIGUES PORTILHO, matrícula 29125, e, nas suas ausências, o servidor RHUANN FLAVIO AZEVEDO LIMA, matrícula 32769, para exercer a atribuição de servidor responsável pela condução do procedimento sumário, previsto nos arts. 46 e 47 da Portaria PGR/MPU nº 178/2023, quando for o caso de aplicação exclusiva das sanções de advertência ou multa.

§ 1º Nos termos do art. 47, § 2º, da Portaria PGR/MPU nº 178/2023, o servidor responsável pode sugerir classificação da conduta diversa, cabendo a decisão à autoridade competente.

Art. 6º A CAIS atuará na apuração das infrações contratuais que, consoante disciplinado no art. 190 da Lei nº 14.133/2021, continuem sendo regidas de acordo com as regras previstas na legislação revogada.

Art. 7º Compete ao Procurador-Chefe dirimir as dúvidas ou decidir sobre os casos omissos suscitados na aplicação desta Portaria.

Art. 8º Esta Portaria entra em vigor na data de sua publicação.

Dê-se ciência. Publique-se. Cumpra-se.

ALVARO LOTUFO MANZANO

EXPEDIENTE**MINISTÉRIO PÚBLICO FEDERAL
SECRETARIA GERAL
SECRETARIA JURÍDICA E DE DOCUMENTAÇÃO**

Diário do Ministério Público Federal - Eletrônico Nº 25/2025
Divulgação: quarta-feira, 5 de fevereiro de 2025 - Publicação: quinta-feira, 6 de fevereiro de 2025

SAF/SUL QUADRA 04 LOTE 03
CEP: 70050-900 – Brasília/DF

Telefone: (61) 3105.5916
E-mail: pgr-publica@ mpf.mp.br

Responsáveis:

Olga Guimarães Vieira
Coordenadora de Tratamento, Editoração e Publicação

Guilherme Rafael Alves Vargas
Chefe da Divisão de Editoração e Publicação